

PRODUTOS DE
ALTA QUALIDADE
PARA INDUSTRIAS.

CATÁLOGO
DE PRODUTOS



TECNOLOGIA E INOVAÇÃO EM
PRODUTOS PARA SISTEMAS
DE VAPOR E OUTROS FLUIDOS
INDUSTRIAIS.

CATÁLOGO DE PRODUTOS 2017

Sistemas de Fluxos Brasil Ind. Com. Eireli
Rua Conde Roland Von Faber Castel, 69
Parque Industrial - São carlos SP
Cep: 13563-300

www.sfinternational.com.br
contato@sfinternational.com.br

Conheça nossa rede de Distribuidores e Assistência Técnicas Autorizada:

<http://sfinternational.com.br/pt/distribuidores.html>

<http://sfinternational.com.br/pt/assist-tecnica.html>

ÍNDICE GERAL

PURGADORES

Termodinâmicos • Bóia • Balde Invertido • Termostáticos
Bimetálicos

Página 1 - 73

ACESSÓRIOS

Válvula de Start-Up • Eliminadores de Ar • Visores de Fluxo • Estações de Drenagem • Quebra Vácuo • Manifold • Filtros • Válvulas de Retenção
Separadores de Umidade • Válvula Globo Pistão

Página 74 - 130

CONTROLE E SEGURANÇA

Válvula de Controle • Válvula Angular • Válvula de Interceptação
Válvula Auto-Operada por Piloto • Válvula de Ação Direta • Válvula de Segurança

Página 131 - 179

ACESSÓRIOS PARA CALDEIRA

Válvula de Descarga de Fundo • Resfriador de Amostra • Injetor de Válvula

Página 180 - 187

RECUPERAÇÃO DE ENERGIA

Bomba de Condensado • Tanque de Reevaporação

Página 194 - 201

ESTAÇÕES

Estações de Aquecimento • Estações de Controle de Pressão e Temperatura • Estação Redutora de Pressão • Estação de Drenagem Sistema de Bombeamento

Página 188 - 193

PURGADORES

CATÁLOGO
DE PRODUCTOS



INDÍCE

PURGADORES



Documento (N)	Modelo	Diâmetro	Conexões	Mat. do Corpo	Pressão Máx.	Página
FT-1001-01	MDT-420	1/2" a 1"	Rosca e Flange	Aço Inox	42kgf/cm ²	1
FT-1002-02	MSDT-420	1/2" a 1"	Rosca e Flange	Aço Inox	42kgf/cm ²	3
FT-1003-02	NDT-421	1/4"	Rosca e Flange	Aço Inox	16kgf/cm ²	5
FT-1003-03	NDT-420	3/8" a 1"	Rosca	Aço Inox	42kgf/cm ²	7
FT-1004-04	SDT-420	3/8" a 1"	Rosca e Flange	Aço Inox	42kgf/cm ²	9
FT-1005-05	WDT-420	1/2" a 1"	BW e SW	Aço Inox	42kgf/cm ²	11
FT-1006-06	LDT-300	1/2" a 1"	Rosca e Flange	Aço Inox	21kgf/cm ²	13
FT-1008-08	USDT-420	1/2" a 1"	Rosca, Flange, BW e SW	Aço Inox	42kgf/cm ²	15
FT-1008-09	USDT-420	1/2" a 3/4"	Universal	Aço Inox	42kgf/cm ²	17
FT-1008-10	CONECTOR	1/2" a 3/4"	Rosca	Aço Inox	42kgf/cm ²	19
FT-1009-09	NDT-316L	1/2"	Tri-Clamp*	Aço Inox	16kgf/cm ²	20
FT-1010-10	DT-500	1"	Rosca e Flange	Aço Inox	42kgf/cm ²	22
FT-1011-11	DT-800	1/2" a 1"	Rosca, SW e BW	Aço Liga	62kgf/cm ²	24
FT-1016-16	DT-250	1/2" a 1"	Flange, BW e SW	Aço Liga	250kgf/cm ²	26
FT-1012-12	MDT-420M	1/2"	Rosca e Flange	Aço Inox	42kgf/cm ²	28
FT-1014-14	UNI-420M	1/2"	Rosca, Flange, BW e SW	Aço Inox	42kgf/cm ²	30
FT-1015-15	UNI-425VM	1/2"	Rosca, Flange, BW e SW	Aço Inox	42kgf/cm ²	32
FT-1021-17	FTA-141	1/2" a 1"	Rosca e Flange	Ferro Fundido	17,6kgf/cm ²	34
FT-1027-19	FTV-140	1/2" a 1"	Rosca e Flange	Ferro Nodular	17,6kgf/cm ²	36
FT-1023-21	FTV-270	1"	Rosca e Flange	Ferro Nodular	17,6kgf/cm ²	38
FT-1023-22	FTV-270	1,1/2" a 2"	Rosca e Flange	Ferro Nodular	17,6kgf/cm ²	40
FT-1024-23	FTV-370	1"	Rosca e Flange	Aço Carbono	32kgf/cm ²	42
FT-1024-24	FTV-370	1,1/2" a 2"	Rosca e Flange	Aço Carbono	21kgf/cm ²	44
FT-1025-25	FTV-120	2" a 3"	Rosca e Flange	Ferro Nodular	12,3kgf/cm ²	46
FT-1026-26	FTV-150	4" e 6"	Flange	Aço Carbono	2kgf/cm ²	48
FT-1028-50	FTDS-270	1,1/2" a 2"	Rosca e Flange	Ferro Nodular	17,6kgf/cm ²	50
FT-1029-51	FTDV-370	2" a 4"	Flange	Aço Carbono	21kgf/cm ²	52
FT-2063-34	IBF-110	1/2" a 1"	Rosca e Flange	Ferro Nodular	14kgf/cm ²	54
FT-1032-31	IBD	1/2" a 1"	Rosca, Flange, BW e SW	Ferro/Aço	30kgf/cm ²	56
FT-1033-32	IBS-131	1/2" a 3/8"	Rosca, Flange, BW e SW	Aço Inox	30kgf/cm ²	58
FT-1034-33	UIBS-131	1/2" a 3/4"	Rosca e SW	Aço Inox	30kgf/cm ²	60
FT-1042-35	ATT-22	1/2"	Rosca	Aço Inox	22kgf/cm ²	62
FT-1043-36	STT-22	3/8" a 1"	Rosca	Aço Inox	22kgf/cm ²	64
FT-1044-54	STT-225N	1/2"	Tri-Clamp*	Aço Inox	10kgf/cm ²	66
FT-1045-61	STT-22TC	1/2"	Tri-Clamp*	Aço Inox	10kgf/cm ²	68
FT-1051-55	BMT-20	1/2" a 3/4"	Rosca	Aço Inox	21kgf/cm ²	70
FT-1052-56	BM-140	1/2" a 1"	Flange, BW e SW	Aço Inox	140kgf/cm ²	72

MDT 420

PURGADOR TERMODINÂMICO MICROFUNDIDO




O MDT-420 é um purgador termodinâmico microfundido projetado para drenagem de linhas de vapor e ar comprimido, fabricado integralmente em aço inoxidável banhado a níquel, proporcionando alto desempenho, mesmo em aplicações sujeitas a severas condições de corrosão e erosão. Suportam superaquecimento, golpes de aríete, e vibração. Seu disco em aço inoxidável endurecido garante descarga intermitente com perfeita vedação. Respondem instantaneamente e funcionam com alto desempenho em todos os ranges de pressão. Podem ser fornecidos com as conexões roscadas BSPT (BS 21) ou NPT (ANSI-B1.20.1). Flanges adaptadas conforme ANSI-B16.5, classes 150# e 300#. Outros Flanges sob consulta.



CARACTERÍSTICAS

Modelo	MDT-420
Diâmetros	1/2", 3/4" e 1"
Conexões	Roscado
Material do Corpo	Aço Inox ASTM A743 CA40
Opções	Capa Protetora
	Flanges Adaptadas
PMO (Pressão Máx. Operação)	42 Kgf/cm ²
TMO (Temp. Máx. Operação)	450° C
Pressão Mínima de Entrada	0,25 Kgf/cm ²
Contrapressão Máxima	80% da pressão de trabalho

MODELOS DISPONÍVEIS

-  MDT-421: Vapor Saturado
-  MDT-422 : Vapor Superaquecido
-  MDT-423 : Ar Comprimido

DIMENSÕES E PESOS (mm e Kg)

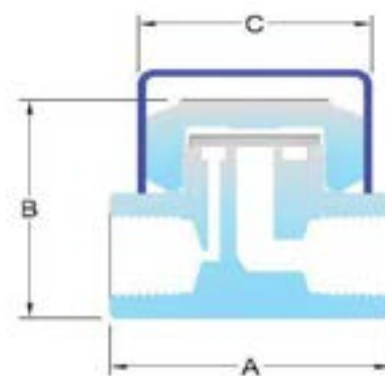
DN	A	B	C	PESO
1/2"	50	53	38	0,45
3/4"	58	61	42	0,75
1"	70	77	53	1,20

COMO PEDIR

Especificar

- Modelo
- Diâmetro e tipo de conexão
- Opcional, se necessário:

Ex.: 1 Purgador Termodinâmico SF International modelo MDT-421, com corpo 1/2" e rosca BSPT.



CAPACIDADE - Pressão Diferencial - ΔP (kgf/cm²) x Q (kg/h)

MODELO	TAMANHO	1	4	7	11	14	18	21	25	28	35	39	42
MDT-420	1/2"	170	280	390	490	580	630	700	720	780	800	810	820
MDT-420	3/4"	200	350	500	600	710	800	900	1.000	1.800	1.150	1.250	1.300
MDT-420	1"	300	590	800	1.000	1.175	1.300	1.430	1.570	1.680	1.800	1.920	2.050

MDT 420

PURGADOR TERMODINÂMICO MICROFUNDIDO



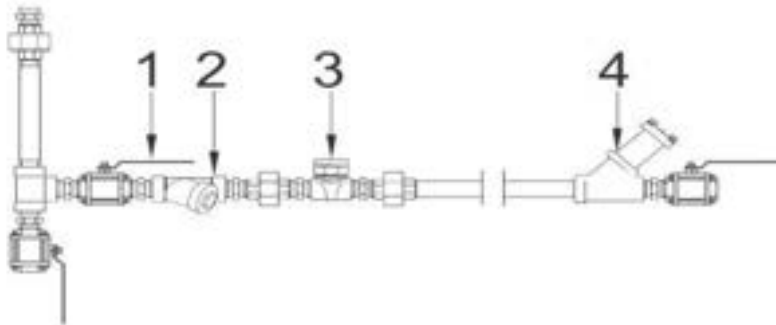
REPAROS E MATERIAIS

ITEM	DESCRIÇÃO	Material
1	Capa Protetora	Alumínio
2	Tampa	Aço Inox ASTM A743 CA40
3	Disco	Aço Inox AISI 420
4	Corpo	Aço Inox ASTM A743 CA40

COMO SOLICITAR REPAROS (CÓDIGOS)

DESCRIÇÃO	ITEM	421			422			423		
		1/2"	3/4"	1"	1/2"	3/4"	1"	1/2"	3/4"	1"
Capa Protetora	1	16991	16992	16994	16991	16992	16994	16991	16992	16994
Disco	3	17068	17071	17074	17069	17072	17075	17070	17073	17076

INSTALAÇÃO TÍPICA



ITEM	Descrição
1	Válvula Bloqueio
2	Filtro Y
3	Purgador
4	Visor de Fluxo

NOTAS DE INSTALAÇÃO

Os purgadores termodinâmicos não devem receber solda diretamente, pois pode ocorrer empenamento da sede, o que causará vazamento de vapor. Caso a aplicação do purgador seja para solda o modelo WDT-420 é o mais indicado.

DESCARTE DO PRODUTO

Este produto é totalmente reciclável. Não é prejudicial ao meio ambiente se for descartado com as precauções adequadas.

SEGURANÇA

Para informações sobre segurança, instalação e manutenção, ver instruções que acompanha o produto (MI-0101-37).

PURGADORES

A SF International reserva-se o direito de alterar o desenho e ou especificações de seus produtos sem aviso prévio.



MSDT 420

PURGADOR TERMODINÂMICO MICROFUNDIDO COM FILTRO INCORPORADO

O MSDT-420 é um purgador termodinâmico microfundido projetado para drenagem de linhas de vapor e ar comprimido, fabricado integralmente em aço inoxidável banhado a níquel que proporciona alto desempenho. Suportam superaquecimento, golpes de aríete, e vibração. Respondem instantaneamente e funcionam com alto desempenho em todos os ranges de pressão. Possui filtro incorporado que reduz espaço de instalação e garante a retenção de sujeiras. Podem ser fornecidos com as conexões roscadas BSPT (BS 21) ou NPT (ANSI-B1.20.1). Flanges adaptadas conforme ANSI-B16.5, classes 150# e 300#. Outras Conexões sob consulta.



MSDT-N






MSDT-D

CARACTERÍSTICAS

Modelo	MSDT-420
Diâmetros	1/2", 3/4" e 1"
Conexões	Roscado
Material do Corpo	Aço Inox ASTM A743 CA40
Opções	Capa Protetora
	Flanges Adaptadas
PMO (Pressão Máx. Operação)	42 Kgf/cm ²
TMO (Temp. Máx. Operação)	450° C
Pressão Mínima de Entrada	0,25 Kgf/cm ²
Contrapressão Máxima	80% da pressão de trabalho.

MODELOS DISPONÍVEIS

-  MSDT-421N / 421D: Vapor Saturado
-  MSDT-422N / 422D: Vapor Superaquecido
-  MSDT-423N / 423D: Ar Comprimido

N: Bujão D: Dreno de Limpeza

DIMENSÕES E PESOS (mm e Kg)

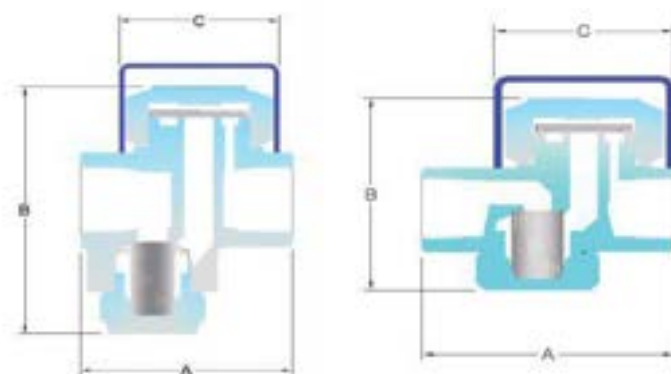
DN	A	B	B'	C	PESO
1/2"	63	78	110	42	0,60
3/4"	78	92	130	46	0,90
1"	75	112	145	58	1,80

COMO PEDIR

Especificar

- Modelo
- Diâmetro e tipo de conexão
- Opcional, se necessário,

Ex.: 1 Purgador Termodinâmico SF International modelo MSDT-421N, com corpo 1/2" e rosca BSPT.



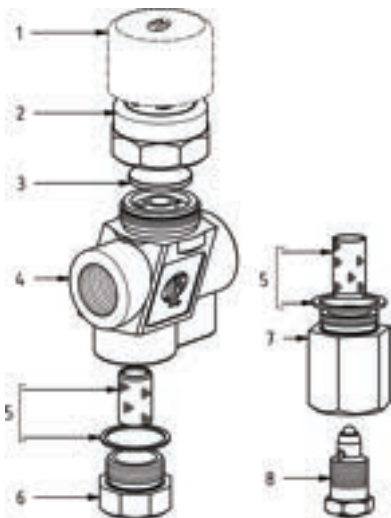
CAPACIDADE - Pressão Diferencial - ΔP (kgf/cm²) x Q (kg/h)

MODELO	TAMANHO	1	4	7	11	14	18	21	25	28	35	39	42
MSDT-420	1/2"	170	280	390	490	580	630	700	720	780	800	810	820
MSDT-420	3/4"	200	350	500	600	710	800	900	1.000	1.800	1.150	1.250	1.300
MSDT-420	1"	300	590	800	1.000	1.175	1.300	1.430	1.570	1.680	1.800	1.920	2.050

PURGADORES

PURGADOR TERMODINÂMICO MICROFUNDIDO COM FILTRO INCORPORADO

MSDT 420



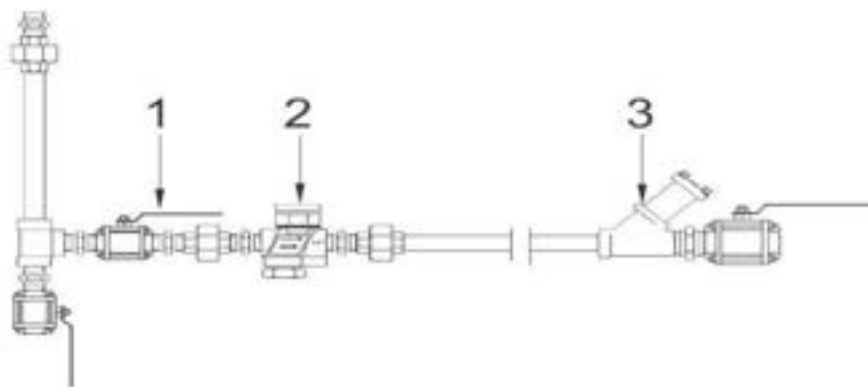
REPAROS E MATERIAIS

ITEM	DESCRIÇÃO	Material
1	Capa Protetora	Alumínio
2	Tampa	Aço Inox ASTM A743 CA40
3	Disco	Aço Inox AISI 420
4	Corpo	Aço Inox ASTM A743 CA40
5	Tela/Junta	Aço Inox AISI 304(20 mesh)/Cobre
6	Tampa do Filtro	Aço Inox ASTM A743 CA40
7	Suporte (MSDT-D)	Aço Inox AISI 420
8	Válvula (MSDT-D)	Aço Inox AISI 304

COMO SOLICITAR REPAROS (CÓDIGOS)

DESCRIÇÃO	ITEM	421			422			423		
		1/2"	3/4"	1"	1/2"	3/4"	1"	1/2"	3/4"	1"
Capa Protetora	1	16991	16992	16994	16991	16992	16994	16991	16992	16994
Disco	3	17068	17071	17074	17069	17072	17075	17070	17073	17076
Conjunto Tela/Junta	5	17028	17033	17035	17028	17033	17035	17028	17033	17035

INSTALAÇÃO TÍPICA



ITEM	Descrição
1	Válvula Bloqueio
2	Purgador
3	Visor de Fluxo

NOTAS DE INSTALAÇÃO

Os purgadores termodinâmicos não devem receber solda diretamente, pois pode ocorrer o empenamento da sede, que causará vazamento de vapor. Caso a aplicação do purgador seja para solda o modelo WDT-420 é o mais indicado.

DESCARTE DO PRODUTO

Este produto é totalmente reciclável. Não é prejudicial ao meio ambiente se for descartado com as precauções adequadas.

SEGURANÇA

Para informações sobre segurança, instalação e manutenção, ver instruções que acompanha o produto (MI-0101-37).

NDT 420

PURGADOR TERMODINÂMICO




O NDT-420 é um purgador termodinâmico projetado para drenagem de linhas de vapor e ar comprimido, fabricado integralmente em aço inoxidável, proporcionando alto desempenho, mesmo em aplicações sujeitas a severas condições de corrosão e erosão. Suportam superaquecimento, golpes de aríete, e vibração. Seu disco em aço inoxidável endurecido garante descarga intermitente com perfeita vedação. Podem ser fornecidos com as conexões roscadas BSPT (BS 21) ou NPT (ANSI-B1.20.1). Flanges adaptadas conforme ANSI-B16.5, classes 150# e 300#. Outras Conexões sob consulta.



CARACTERÍSTICAS

Modelo	NDT-420
Diâmetros	3/8", 1/2", 3/4" e 1"
Conexões	Roscado
Material do Corpo	Aço Inox AISI 420
Opções	Capa Protetora
	Flange Adaptada
PMO (Pressão Máx. Operação)	42 Kgf/cm ²
TMO (Temp. Máx. Operação)	450° C
Pressão Mínima de Entrada	0,25 Kgf/cm ²
Contrapressão Máxima	80% da pressão de trabalho.

MODELOS DISPONÍVEIS

-  NDT-421: Vapor Saturado
-  NDT-422: Vapor Superaquecido
-  NDT-423: Ar Comprimido

COMO PEDIR

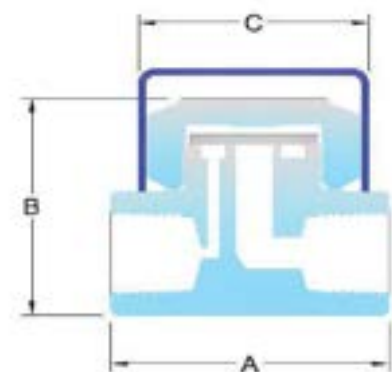
Especificar

- Modelo
- Diâmetro e tipo de conexão
- Opcional, se necessário,

EX.: 1 Purgador Termodinâmico SF International modelo NDT-421, com corpo 1/2" e rosca BSPT.

DIMENSÕES E PESOS (mm e Kg)

DN	A	B	C	PESO
3/8"	51	51	35	0,50
1/2"	68	52	38	0,65
3/4"	72	63	42	0,95
1"	83	79	53	1,70

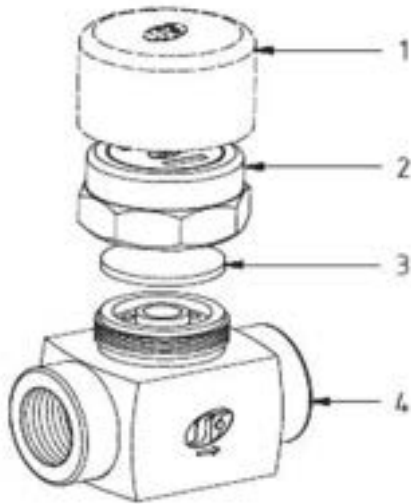


CAPACIDADE - Pressão Diferencial - ΔP (kgf/cm²) x Q (kg/h)

MODELO	TAMANHO	1	4	7	11	14	18	21	25	28	35	39	42
NDT-420	3/8"	-	110	200	230	310	380	400	420	480	500	530	550
NDT-420	1/2"	170	280	390	490	580	630	700	720	780	800	810	820
NDT-420	3/4"	200	350	500	600	710	800	900	1.000	1.800	1.150	1.250	1.300
NDT-420	1"	300	590	800	1.000	1.175	1.300	1.430	1.570	1.680	1.800	1.920	2.050

NDT 420

PURGADOR TERMODINÂMICO



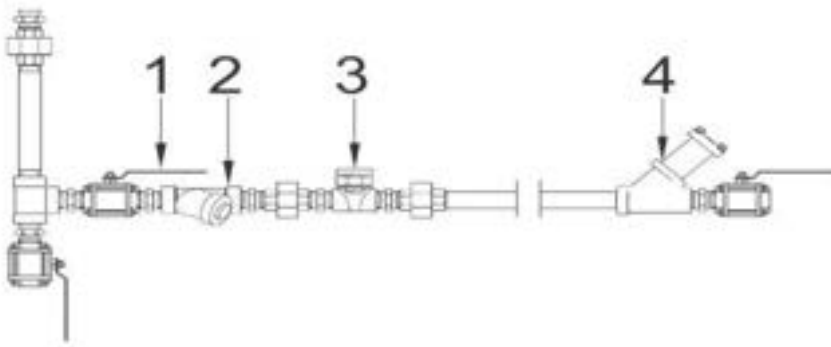
REPAROS E MATERIAIS

ITEM	DESCRIÇÃO	Material
1	Capa Protetora	Alumínio
2	Tampa	Aço Inox ASTM A743 CA40
3	Disco	Aço Inox AISI 420
4	Corpo	Aço Inox AISI 420

COMO SOLICITAR REPAROS (CÓDIGOS)

DESCRIÇÃO	ITEM	421				422				423			
		3/8"	1/2"	3/4"	1"	3/8"	1/2"	3/4"	1"	3/8"	1/2"	3/4"	1"
Capa Protetora	1	16991	16991	16992	16994	16991	16991	16992	16994	16991	16991	16992	16994
Disco	3	17065	17068	17071	17074	17066	17069	17072	17075	17067	17070	17073	17076

INSTALAÇÃO TÍPICA



ITEM	Descrição
1	Válvula Bloqueio
2	Filtro Y
3	Purgador
4	Visor de Fluxo

NOTAS DE INSTALAÇÃO

Os purgadores termodinâmicos não devem receber solda diretamente, pois pode ocorrer empenamento da sede, o que causará vazamento de vapor. Caso a aplicação do purgador seja para solda o modelo WDT-420 é o mais indicado.

DESCARTE DO PRODUTO

Este produto é totalmente reciclável. Não é prejudicial ao meio ambiente se for descartado com as precauções adequadas.

SEGURANÇA

Para informações sobre segurança, instalação e manutenção, ver instruções que acompanha o produto (MI-0101-37).

NDT 421

PURGADOR TERMODINÂMICO PARA VAPOR SATURADO

O NDT-421 é um purgador termodinâmico projetado para drenagem de linhas de vapor e ar comprimido, fabricado integralmente em aço inoxidável, proporcionando alto desempenho, mesmo em aplicações sujeitas a severas condições de corrosão e erosão. Suportam superaquecimento, golpes de aríete, e vibração. Seu disco em aço inoxidável endurecido garante descarga intermitente com perfeita vedação. Podem ser fornecidos com as conexões roscadas NPT e BSPT.



CARACTERÍSTICAS

Modelo	NDT-421
Diâmetros	1/4"
Conexões	Rosca Macho
Material do Corpo	Aço Inox AISI 420
Opções	Capa Protetora
PMO (Pressão Máx. Operação)	16,0 Kgf/cm ²
TMO (Temp. Máx. Operação)	350° C
Pressão Mínima de Entrada	0,25 Kgf/cm ²
Contrapressão Máxima	50% da pressão de trabalho.

MODELOS DISPONÍVEIS

NDT-421: Vapor Saturado

DIMENSÕES E PESOS (mm e Kg)

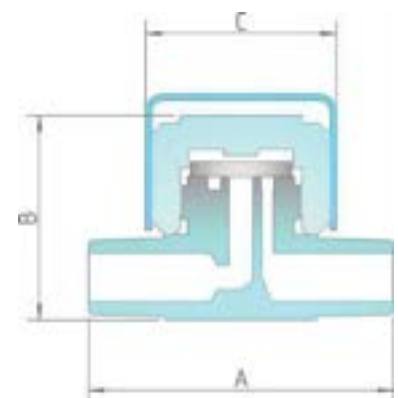
DN	A	B	C	PESO
1/4"	50	33	32	0,45

COMO PEDIR

Especificar

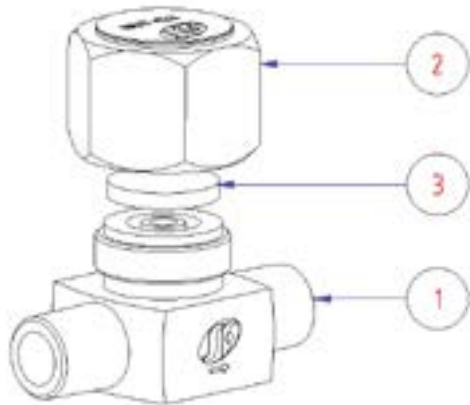
- Modelo
- Diâmetro e tipo de conexão
- Opcional, se necessário,

EX.: 1 Purgador Termodinâmico SF International modelo NDT-421, com corpo 1/4" e rosca NPT Macho.



CAPACIDADE - Pressão Diferencial - ΔP (kgf/cm²) x Q (kg/h)

MODELO	TAMANHO	0,8	3,5	7,0	10,5	14	17,5
NDT-421	1/4"	-	110	200	230	310	380



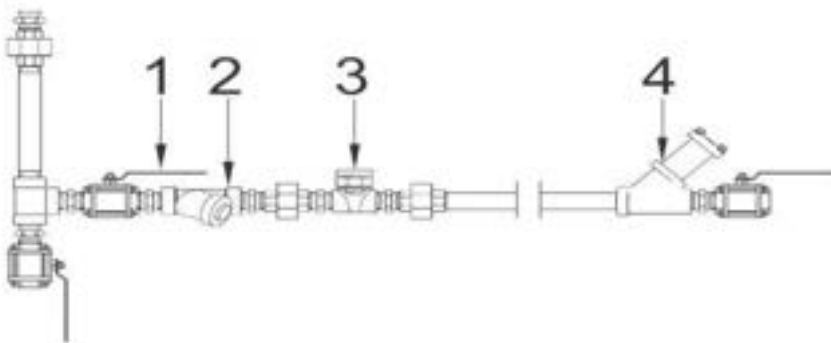
REPAROS E MATERIAIS

ITEM	DESCRIÇÃO	Material
1	Corpo	Aço Inox AISI 420
2	Tampa	Aço Inox AISI 420
3	Disco	Aço Inox AISI 420

COMO SOLICITAR REPAROS (CÓDIGOS)

DESCRIÇÃO	ITEM	421
Corpo	1	8236
Tampa	2	1268
Disco	3	640

INSTALAÇÃO TÍPICA



ITEM	Descrição
1	Válvula Bloqueio
2	Filtro Y
3	Purgador
4	Visor de Fluxo

NOTAS DE INSTALAÇÃO

Os purgadores termodinâmicos não devem receber solda diretamente, pois pode ocorrer empenamento da sede, o que causará vazamento de vapor. Caso a aplicação do purgador seja para solda o modelo WDT-420 é o mais indicado.

DESCARTE DO PRODUTO

Este produto é totalmente reciclável. Não é prejudicial ao meio ambiente se for descartado com as precauções adequadas.

SEGURANÇA

Para informações sobre segurança, instalação e manutenção, ver instruções que acompanha o produto (MI-0101-37).

SDT 420

PURGADOR TERMODINÂMICO COM FILTRO INCORPORADO

O SDT-420 é um purgador termodinâmico projetado para drenagem de linhas de vapor e ar comprimido, sendo totalmente fabricado em aço inoxidável. Seu disco fabricado em aço endurecido assegura descarga intermitente com vedação perfeita. É fornecido com filtro integral, que reduz o espaço de instalação e assegura uma operação. Podem ser fornecidos com as conexões roscadas BSPT (BS 21) ou NPT (ANSI-B1.20.1). Flanges adaptadas conforme ANSI-B16.5, classes 150# e 300#. Outras Conexões sob consulta.



CARACTERÍSTICAS

Modelo	SDT-420
Diâmetros	3/8", 1/2", 3/4" e 1"
Conexões	Roscado
Material do Corpo	Aço Inox AISI 420
Opções	Capa Protetora Flanges Adaptadas
PMO (Pressão Máx. Operação)	42 Kgf/cm ²
TMO (Temp. Máx. Operação)	450° C
Pressão Mínima de Entrada	0,25 Kgf/cm ²
Contrapressão Máxima	80% da pressão de trabalho

MODELOS DISPONÍVEIS

- SDT-421N / 421D: Vapor Saturado
- SDT-422N / 422D: Vapor Superaquecido
- SDT-423N / 423D: Ar Comprimido

N: Bujão D: Dreno de Limpeza

COMO PEDIR

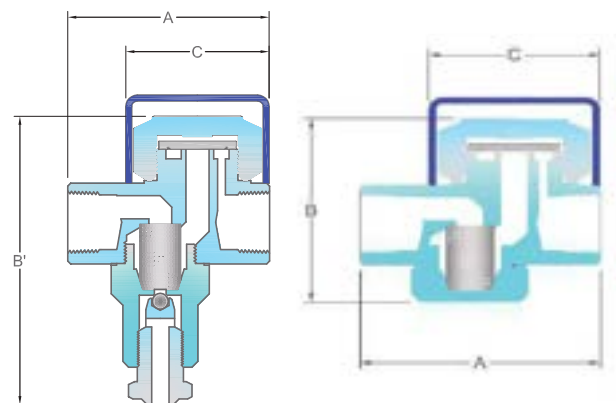
Especificar

- Modelo
- Diâmetro e tipo de conexão
- Opcional, se necessário,

Ex.: 1 Purgador Termodinâmico SF International modelo SDT-421N, com corpo 1/2" e rosca BSPT.

DIMENSÕES E PESOS (mm e Kg)

DN	A	B	B'	C	PESO
3/8"	70	61	100	38	0,70
1/2"	70	62	100	38	0,70
3/4"	75	73	110	42	1,00
1"	105	90	130	53	2,00



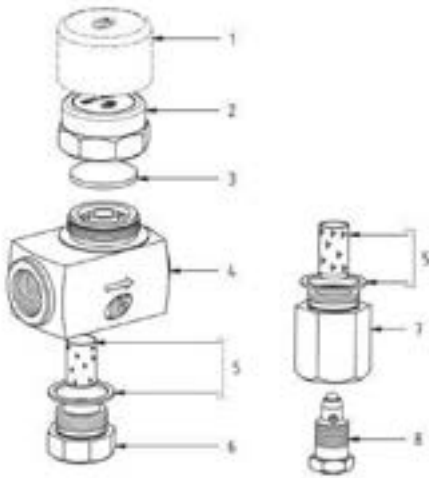
CAPACIDADE - Pressão Diferencial - ΔP (kgf/cm²) x Q (kg/h)

MODELO	TAMANHO	1	4	7	11	14	18	21	25	28	35	39	42
SDT-420	3/8"	-	110	200	230	310	380	400	420	480	500	530	550
SDT-420	1/2"	170	280	390	490	580	630	700	720	780	800	810	820
SDT-420	3/4"	200	350	500	600	710	800	900	1.000	1.800	1.150	1.250	1.300
SDT-420	1"	300	590	800	1.000	1.175	1.300	1.430	1.570	1.680	1.800	1.920	2.050

SDT 420

PURGADOR TERMODINÂMICO COM FILTRO INCORPORADO

REPAROS E MATERIAIS

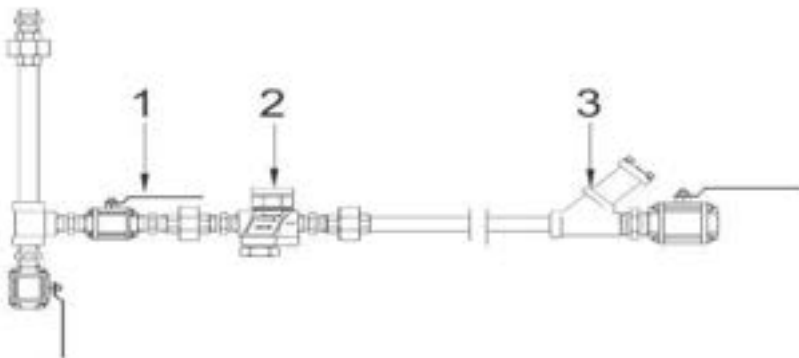


ITEM	DESCRIÇÃO	Material
1	Capa Protetora	Alumínio
2	Tampa	Aço Inox ASTM A743 CA40
3	Disco	Aço Inox AISI 420
4	Corpo	Aço Inox AISI 420
5	Tela/Junta	A. Inox AISI 304 (20 mesh)/Cobre
6	Tampa do Filtro	Aço Inox ASTM A743 CA40
7	Suporte (SDT-D)	Aço Inox AISI 420
8	Válvula Dreno (SDT-D)	Aço Inox AISI 304

COMO SOLICITAR REPAROS (CÓDIGOS)

DESCRIÇÃO	ITEM	421				422				423			
		3/8"	1/2"	3/4"	1"	3/8"	1/2"	3/4"	1"	3/8"	1/2"	3/4"	1"
Capa Protetora	1	16991	16991	16992	16994	16991	16991	16992	16994	16991	16991	16992	16994
Disco	3	17065	17068	17071	17074	17066	17069	17072	17075	17067	17070	17073	17076
Conjunto Tela/Junta	5	17028	17028	17034	17036	17028	17028	17034	17036	17028	17028	17034	17036

INSTALAÇÃO TÍPICA



ITEM	Descrição
1	Válvula Bloqueio
2	Purgador
3	Visor de Fluxo

NOTAS DE INSTALAÇÃO

Os purgadores termodinâmicos não devem receber solda diretamente, pois pode ocorrer o empenamento da sede, que causará vazamento de vapor. Caso a aplicação do purgador seja para solda o modelo WDT-420 é o mais indicado.

DESCARTE DO PRODUTO

Este produto é totalmente reciclável. Não é prejudicial ao meio ambiente se for descartado com as precauções adequadas.

SEGURANÇA

Para informações sobre segurança, instalação e manutenção, ver instruções que acompanha o produto (MI-0101-37).

WDT 420

PURGADOR TERMODINÂMICO COM FILTRO INCORPORADO



WDT-D



WDT-N

O WDT 420 é um purgador termodinâmico projetado para drenagem de linhas de vapor saturado e superaquecido, fabricado integralmente em aço inoxidável, proporcionando alto desempenho. Suportam superaquecimento, golpes de aríete, e vibração. Respondem instantaneamente e funcionam com alto desempenho em todos os ranges de pressão. Possui filtro incorporado, que reduz o espaço de instalação e garante a retenção de sujeiras. Extremidades são preparadas para Soquete para solda (SW) ANSI B 16.11 Solda de topo (BW) ANSI 16.25 - SCH. 160. Outras conexões sob consulta.

CARACTERÍSTICAS

Modelo	WDT-420
Diâmetros	1/2", 3/4" e 1"
Conexões	SW, BW
Material do Corpo	Aço Inox AISI 420
Opções	Capa Protetora
PMO (Pressão Máx. Operação)	42 Kgf/cm ²
TMO (Temp. Máx. Operação)	450° C
Pressão Mínima de Entrada	0,25 Kgf/cm ²
Contrapressão Máxima	80% da pressão de trabalho

MODELOS DISPONÍVEIS

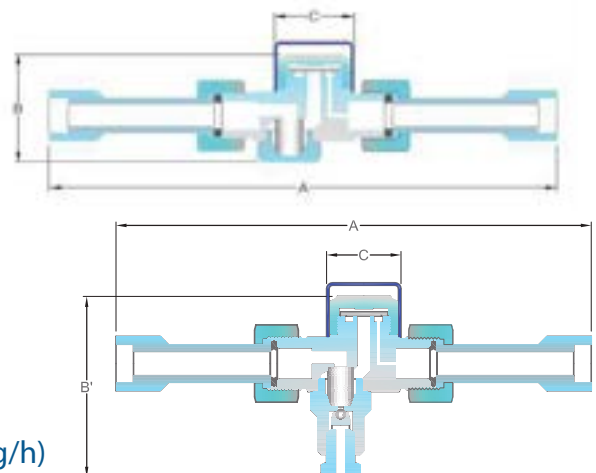
WDT-421N / 421D: Vapor Saturado

WDT-422N / 422D: Vapor Superaquecido

N: Bujão D: Dreno de Limpeza

DIMENSÕES E PESOS (mm e Kg)

DN	A		B	B'	C	PESO
	BW	SW				
1/2"	187	271	62	100	38	1,50
3/4"	224	312	73	110	42	2,20
1"	290	319	90	130	53	2,20



COMO PEDIR

Especificar

- Modelo
- Diâmetro e tipo de conexão
- Opcional, se necessário,

Ex.: 1 Purgador Termodinâmico SF International modelo WDT-421N, com corpo 1/2" e conexão SW.

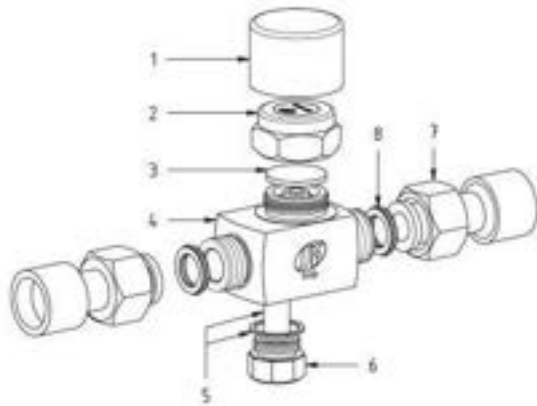
CAPACIDADE - Pressão Diferencial - ΔP (kgf/cm²) x Q (kg/h)

MODELO	TAMANHO	1	4	7	11	14	18	21	25	28	35	39	42
WDT-420	1/2"	170	280	390	490	580	630	700	720	780	800	810	820
WDT-420	3/4"	200	350	500	600	710	800	900	1.000	1.800	1.150	1.250	1.300
WDT-420	1"	300	590	800	1.000	1.175	1.300	1.430	1.570	1.680	1.800	1.920	2.050

WDT 420

PURGADOR TERMODINÂMICO COM FILTRO INCORPORADO

REPAROS E MATERIAIS

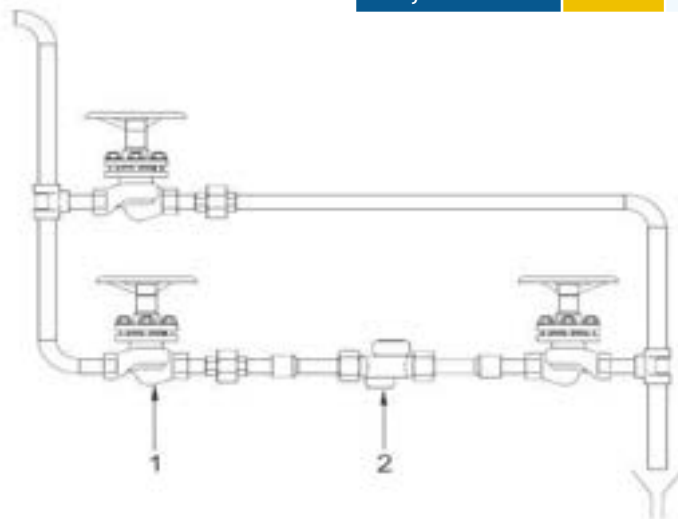


ITEM	DESCRIÇÃO	Material
1	Capa Protetora	Alumínio
2	Tampa	Aço Inox ASTM A743 CA40
3	Disco	Aço Inox AISI 420
4	Corpo	Aço Inox AISI 420
5	Tela (WDT-N)	A. Inox AISI 304 (20 mesh)/Cobre
6	Tampa do Filtro	Aço Inox ASTM A743 CA40
7	Haste	Aço Carbono SAE 1020
8	Junta	Espirotática
9	Suporte WDT-D	Aço Inox AISI 420
10	Válvula Dreno WDT-D	Aço Inox AISI 304

COMO SOLICITAR REPAROS (CÓDIGOS)

DESCRIÇÃO	ITEM	421			422		
		1/2"	3/4"	1"	1/2"	3/4"	1"
Capa Protetora	1	16991	16992	16994	16991	16992	16994
Disco	3	17068	17071	17074	17069	17072	17075
Conj. Tela/Junta	5	17028	17034	17036	17028	17034	17036
Conj. Ved. Haste	8	13804	12674	12674	13804	12674	12674

INSTALAÇÃO TÍPICA



ITEM	Descrição
1	Válvula Bloqueio
2	Purgador

DESCARTE DO PRODUTO

Este produto é totalmente reciclável. Não é prejudicial ao meio ambiente se for descartado com as precauções adequadas.

SEGURANÇA

Para informações sobre segurança, instalação e manutenção, ver instruções que acompanha o produto (MI-0101-37).

PURGADORES

A SF International reserva-se o direito de alterar o desenho e ou especificações de seus produtos sem aviso prévio.



LDT 300

PURGADOR TERMODINÂMICO PARA BAIXAS VAZÕES COM FILTRO INCORPORADO





O LDT-300 é um purgador termodinâmico para baixas vazões com filtro incorporado, projetado para remover o condensado das linhas de vapor saturado e superaquecido, sendo totalmente fabricado em aço inoxidável. Seu disco de aço endurecido assegura descarga intermitente com vedação perfeita. É fornecido com filtro integral, que reduz o espaço de instalação e é livre de sujeiras. Podem ser fornecidos com as conexões roscadas BSPT (BS 21) ou NPT (ANSI-B1.20.1) Flanges adaptadas conforme ANSI-B16.5, classes 150# e 300#. Outras Conexões sob consulta.

CARACTERÍSTICAS

Modelo	LDT-300
Diâmetros	1/2"
Conexões	Roscado
Opcional	Flanges Adaptadas
Material do Corpo	Aço Inox AISI 420
PMO (Pressão Máx. Operação)	21 Kgf/cm ²
TMO (Temp. Máx. Operação)	425° C
Pressão Mínima de Entrada	0,25 Kgf/cm ²
Contrapressão Máxima	80% da pressão de trabalho

MODELOS DISPONÍVEIS

-  LDT-301N / 301D: Vapor Saturado
-  LDT-302N / 302D: Vapor Superaquecido

N: Bujão D: Dreno de Limpeza

DIMENSÕES E PESOS (mm e Kg)

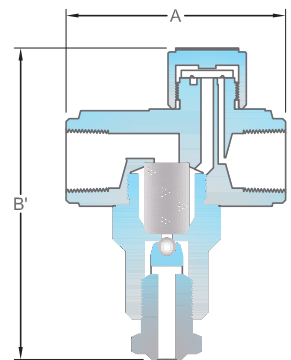
DN	A	B	B'	PESO
1/2"	70	62	100	0,75

COMO PEDIR

Especificar

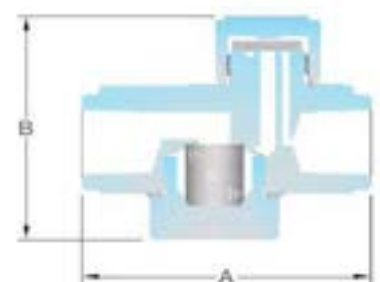
- Modelo
- Diâmetro e tipo de conexão
- Opcional, se necessário,

Ex.: 1 Purgador Termodinâmico SF International modelo LDT-301N, com corpo 1/2" e rosca BSPT.



CAPACIDADE - Pressão Diferencial - ΔP (kgf/cm²) x Q (kg/h)

MODELO	TAMANHO	1	4	7	11	14
LDT-300	1/2"	-	50	80	90	100

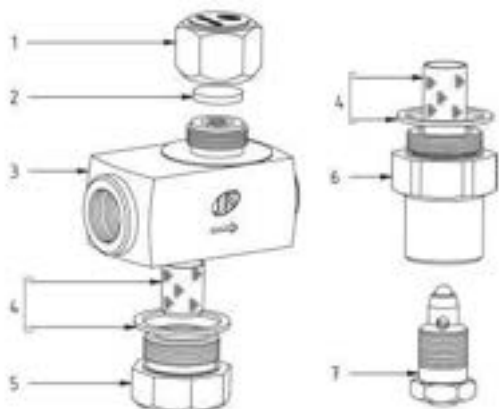


PURGADORES

LDT 300

PURGADOR TERMODINÂMICO
PARA BAIXAS VAZÕES COM
FILTRO INCORPORADO

REPAROS E MATERIAIS

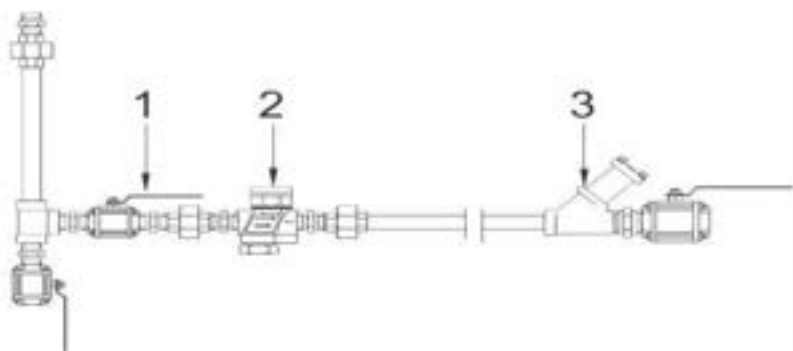


ITEM	DESCRIÇÃO	Material
1	Tampa	Aço Inox AISI 420
2	Disco	Aço Inox AISI 420
3	Corpo	Aço Inox AISI 420
4	Tela/Junta	Aço Inox AISI 304 (20 mesh)/Cobre
5	Tampa do Filtro	Aço Inox ASTM A743 CA40
6	Suporte (SDT-D)	Aço Inox AISI 420
7	Válvula Dreno (SDT-D)	Aço Inox AISI 304

COMO SOLICITAR REPAROS (CÓDIGOS)

DESCRIÇÃO	ITEM	301	302
		1/2"	1/2"
Disco	2	17077	17078
Conjunto Tela/Junta	4	17028	17028

INSTALAÇÃO TÍPICA



ITEM	Descrição
1	Válvula Bloqueio
2	Purgador
3	Visor de Fluxo

NOTAS DE INSTALAÇÃO

Os purgadores termodinâmicos não devem receber solda diretamente, pois pode ocorrer o empenamento da sede, que causará vazamento de vapor. Caso a aplicação do purgador seja para solda o modelo WDT-420 é o mais indicado.

DESCARTE DO PRODUTO

Este produto é totalmente reciclável. Não é prejudicial ao meio ambiente se for descartado com as precauções adequadas.

SEGURANÇA

Para informações sobre segurança, instalação e manutenção, ver instruções que acompanha o produto (MI-0101-37).

PURGADORES

A SF International reserva-se o direito de alterar o desenho e ou especificações de seus produtos sem aviso prévio.



USDT 420

PURGADOR TERMODINÂMICO COM CONEXÃO UNIVERSAL E FILTRO INCORPORADO

O USDT-420 é um purgador termodinâmico, projetado para remover o condensado das linhas de vapor e ar comprimido. É fornecido com filtro integral, que reduz o espaço de instalação e livre de sujeiras. Sua conexão universal permite sua rápida substituição ou manutenção. Podem ser fornecidos com as conexões roscadas BSPT (BS 21) ou NPT (ANSI-B1.20.1). Flanges adaptadas conforme ANSI-B16.5, classes 150#, 300# e 600#. Soquete para solda (SW) ANSI B 16.11 Solda de topo (BW) ANSI 16.25 - SCH. 160. Outras conexões sob consulta.



USDT-N

USDT-D

CARACTERÍSTICAS

Modelo	USDT-420
Diâmetros	1/2" e 3/4"
Conexões	Universal
Material do Corpo	Aço Inox AISI 420
Opções	Capa Protetora Flanges Adaptadas
PMO (Pressão Máx. Operação)	42 Kgf/cm ²
TMO (Temp. Máx. Operação)	450° C
Pressão Mínima de Entrada	0,25 Kgf/cm ²
Contrapressão Máxima	80% da pressão de trabalho

MODELOS DISPONÍVEIS

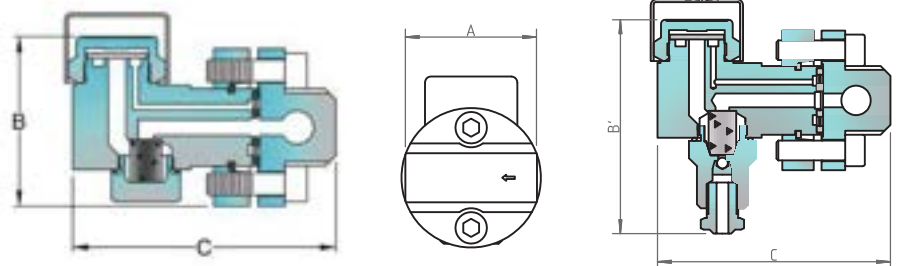
-  USDT-421N / USDT-421 D: Vapor Saturado
 -  USDT-422N / USDT-422D : Vapor Superaquecido
- N: Bujão D: Dreno de Limpeza

DIMENSÕES E PESOS (mm e Kg)

DN	A	B	B'	C	PESO
1/2"	62	77	117	121	0,40
3/4"	62	77	117	121	0,40

COMO PEDIR

- Especificar
- Modelo
 - Diâmetro e tipo de conexão
 - Opcional, se necessário,
- Ex.: 1 Purgador Termodinâmico SF International modelo USDT-421N, com corpo 1/2" e rosca BSPT.



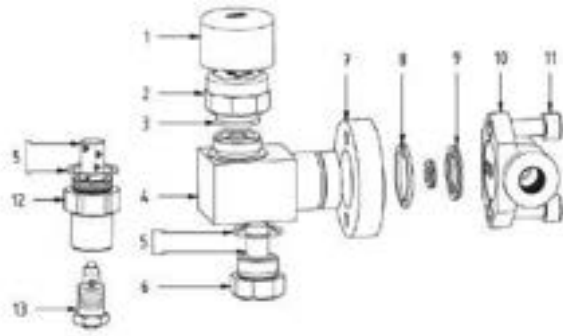
CAPACIDADE - Pressão Diferencial - ΔP (kgf/cm²) x Q (kg/h)

MODELO	TAMANHO	1	4	7	11	14	18	21	25	28	35	39	42
USDT-420	1/2"	170	280	390	490	580	630	700	720	780	800	810	820
USDT-420	3/4"	170	280	390	490	580	630	700	720	780	800	810	820

PURGADORES

USDT 420

PURGADOR TERMODINÂMICO
COM CONEXÃO UNIVERSAL E
FILTRO INCORPORADO



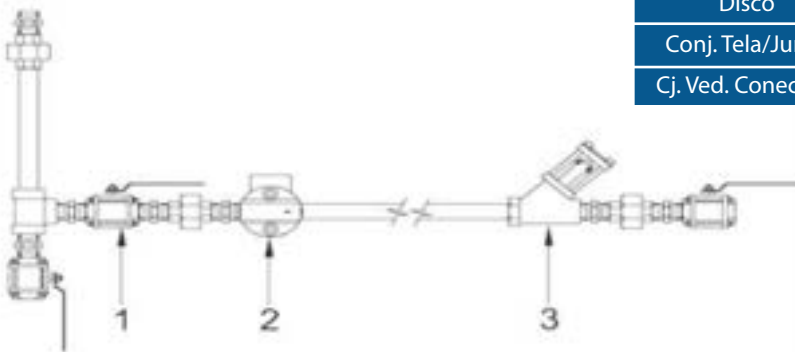
REPAROS E MATERIAIS

ITEM	DESCRIÇÃO	Material
1	Capa Protetora	Alumínio
2	Tampa	Aço ASTM A 743 CA40
3	Disco	Aço Inox AISI 420
4	Corpo	Aço Inox AISI 420
5	Tela/Junta	Aço Inox AISI 340(20 mesh)/Grafite
6	Tampa do Filtro	Aço ASTM A 743 CA40
7	Flange	Aço Inox AISI 304
8	Anel de Retenção	Aço Inox AISI 304
9	Juntas	Espirotática 304
10	Conector	Aço ASTM A 351 CF8
11	Parafusos	Aço Inox AISI 304
12	Suporte USDT-D	Aço Inox AISI 420
13	Válvula Dreno USDT-D	Aço Inox AISI 304

COMO SOLICITAR REPAROS (CÓDIGOS)

DESCRIÇÃO	ITEM	421		422		423	
		1/2"	3/4"	1/2"	3/4"	1/2"	3/4"
Capa Protetora	1	16991	16991	16991	16991	16991	16991
Disco	3	17068	17068	17069	17069	17070	17070
Conj. Tela/Junta	5	17028	17028	17028	17028	17028	17028
Cj. Ved. Conector	9	16355	16355	16355	16355	16355	16355

INSTALAÇÃO TÍPICA



ITEM	Descrição
1	Válvula Bloqueio
2	Purgador
3	Visor de Fluxo

DESCARTE DO PRODUTO

Este produto é totalmente reciclável. Não é prejudicial ao meio ambiente se for descartado com as precauções adequadas.

SEGURANÇA

Para informações sobre segurança, instalação e manutenção, ver instruções que acompanha o produto (MI-0101-37).

PURGADORES

A SF International reserva-se o direito de alterar o desenho e ou especificações de seus produtos sem aviso prévio.



USDT 420

PURGADOR TERMODINÂMICO COM CONEXÃO UNIVERSAL E FILTRO INCORPORADO

O Purgador Termodinâmico USDT-420 possui conexão universal que permite sua rápida substituição ou manutenção. Foram projetados para remover o condensado das linhas de vapor e ar comprimido. Possuem filtro integrado ao corpo do purgador que reduz o espaço de instalação e garante a retenção de sujeiras. Podem ser fornecidos com bujão (N) ou com válvula dreno de limpeza (D). Para outros fluidos e conexões sob consulta.



USDT-N



USDT-D

CARACTERÍSTICAS

Modelo	USDT-420
Diâmetros	1/2" e 3/4"
Conexões	Universal
Material do Corpo	Aço Inox AISI 420
Opções	Capa Protetora
PMO (Pressão Máx. Operação)	42 Kgf/cm ²
TMO (Temp. Máx. Operação)	450° C
Pressão Mínima de Entrada	0,25 Kgf/cm ²
Contrapressão Máxima	80% da pressão de trabalho.

MODELOS DISPONÍVEIS

USDT-421N / USDT-421 D: Vapor Saturado

USDT-422N / USDT-422D : Vapor Superaquecido

N: Bujão D: Dreno de Limpeza

COMO PEDIR

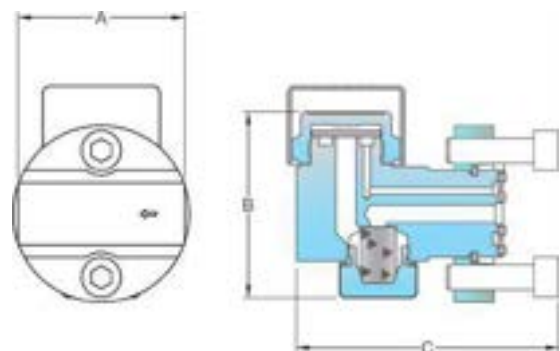
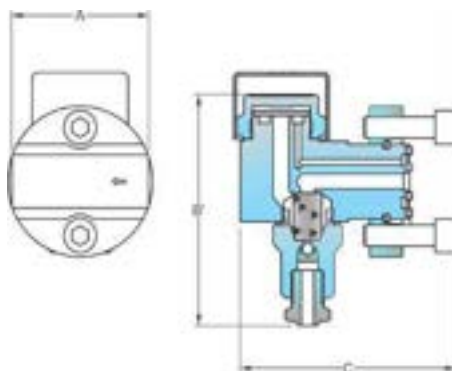
Especificar

- Modelo
- Diâmetro e tipo de conexão
- Opcional, se necessário,

Ex.: 1 Purgador Termodinâmico SF International modelo USDT-421N, conexão universal.

DIMENSÕES E PESOS (mm e Kg)

Todos				
A	B	B'	C	PESO
62	77	117	121	0,40



CAPACIDADE - Pressão Diferencial - ΔP (kgf/cm²) x Q (kg/h)

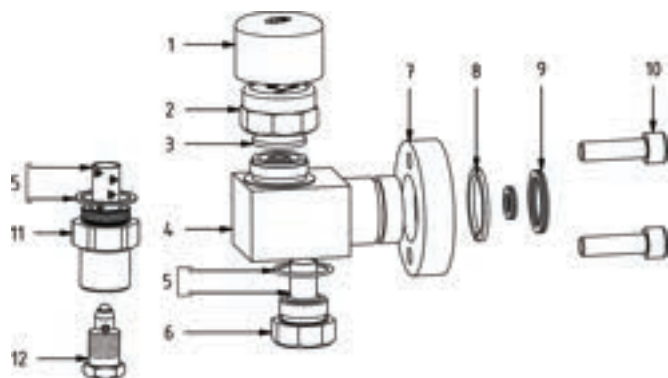
MODELO	TAMANHO	1	4	7	11	14	18	21	25	28	35	39	42
USDT-420	1/2"	170	280	390	490	580	630	700	720	780	800	810	820
USDT-420	3/4"	200	350	500	600	710	800	900	1.000	1.080	1.150	1.250	1.300

PURGADORES

PURGADOR TERMODINÂMICO
COM CONEXÃO UNIVERSAL E
FILTRO INCORPORADO

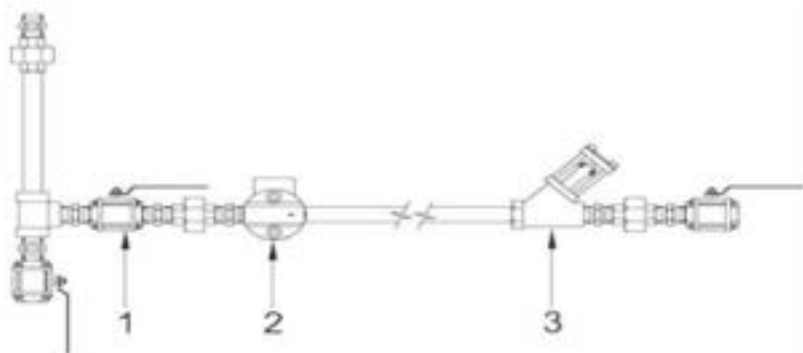
USDT 420

REPAROS E MATERIAIS



ITEM	DESCRIÇÃO	Material
1	Capa Protetora	Alumínio
2	Tampa	Aço ASTM A 743 CA40
3	Disco	Aço Inox AISI 420
4	Corpo	Aço Inox AISI 420
5	Tela/Junta	Aço Inox AISI 340(20 mesh)/Grafite
6	Tampa do Filtro	Aço ASTM A 743 CA40
7	Flange	Aço Inox AISI 304
8	Anel de Retenção	Aço Inox AISI 304
9	Juntas	Espirotática 304
10	Parafusos	Aço Inox AISI 304
11	Suporte USDT-D	Aço Inox AISI 420
12	Válvula Dreno USDT-D	Aço Inox AISI 304

INSTALAÇÃO TÍPICA



COMO SOLICITAR REPAROS (CÓDIGOS)

DESCRIÇÃO	ITEM	421	422
		1/2"	1/2"
Capa Protetora	1	16991	16991
Disco	3	17068	17069
Conj. Tela/Junta	5	17028	17028
Cj. Ved. Conector	9	16355	16355

ITEM	Descrição
1	Válvula Bloqueio
2	Purgador
3	Visor de Fluxo

DESCARTE DO PRODUTO

Este produto é totalmente reciclável. Não é prejudicial ao meio ambiente se for descartado com as precauções adequadas.

SEGURANÇA

Para informações sobre segurança, instalação e manutenção, ver instruções que acompanha o produto (MI-0101-37).

CONECTOR

CONECTOR UNIVERSAL

Os Conector Universal da SF International foi projetado para permitir a substituição rápida do purgador conectado, soltando-se apenas dois parafusos sem desmontagem da tubulação. Devem ser usados com a ponte giratória da conexão dos purgadores universais. Podem ser instalados verticalmente ou horizontalmente e posteriormente poder rotacionado a 360° para ser ajustado ao posicionamento da tubulação. Pode ser fornecida com as conexões roscadas BSPT (BS 21) ou NPT (ANSI-B1.20.1) e Soquete para solda (SW) ANSI B 16.11.



CARACTERÍSTICAS

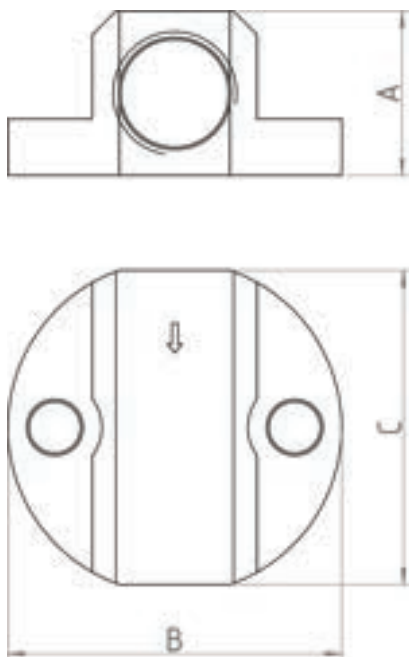
Diâmetros	1/2" e 3/4"
Conexões	Roscado, Flangeado, SW
Material do Corpo	Aço Inox AISI 420
PMO (Pressão Máx. Operação)	42kgf/cm ²
TMO (Temp. Máx. Operação)	400° C
Parafusos	3/8" UNC

COMO PEDIR

Especificar

- Modelo
- Diâmetro e tipo de conexão

Ex.: 1 Conector Universal de 1/2" para Purgador universal da SF International com rosca BSPT



DIMENSÕES E PESOS (mm e Kg)

DN	A	B	C
1/2" e 3/4"	35	71	67
1"	44	82	75



NDT 316L

PURGADOR TERMODINÂMICO PARA VAPOR SANITÁRIO

O NDT-316L é um purgador termodinâmico para vapor sanitário projetado para drenagem de linhas de vapor limpo, fabricado integralmente em aço inoxidável 316L, proporcionando alto desempenho, mesmo em aplicações sujeitas a severas condições de corrosão e erosão. Suportam superaquecimento, golpes de aríete e vibração. Suas superfícies externas possuem acabamento polido de 0,8 microns, equivalente a um mínimo de 180 grit. São fornecidos com as conexões Tri-Clamp®.



CARACTERÍSTICAS

Modelo	NDT-316L
Diâmetros	1/2"
Conexões	Tri-Clamp®
Material do Corpo	Aço Inox AISI 316L
Opções	Capa Protetora
PMO (Pressão Máx. Operação)	16 Kgf/cm ²
TMO (Temp. Máx. Operação)	450° C
Pressão Mínima de Entrada	0,25 Kgf/cm ²
Contrapressão Máxima	80% da pressão de trabalho.

MODELOS DISPONÍVEIS

NDT-316L: Vapor Limpo

NORMAS

Atende aos requisitos da norma ASME BPE

COMO PEDIR

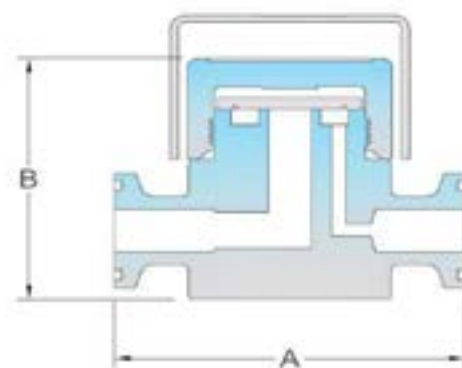
Especificar

- Modelo
- Diâmetro e tipo de conexão
- Opcional, se necessário,

Ex.: Purgador Termodinâmico SF International NDT-316L, para vapor saturado, com corpo 1/2" e conexão Tri-Clamp®.

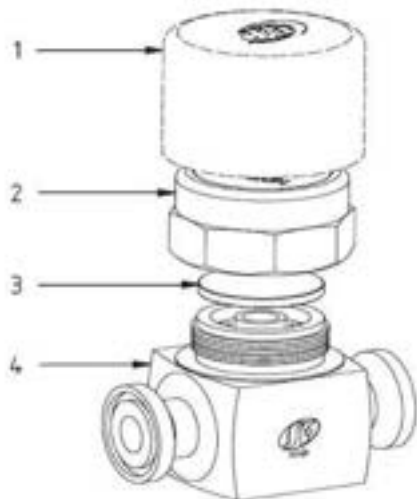
DIMENSÕES E PESOS (mm e Kg)

DN	A	B	PESO
1/2"	65	52	0,60



CAPACIDADE - Pressão Diferencial - ΔP (kgf/cm²) x Q (kg/h)

MODELO	TAMANHO	1	4	7	11	14	16
NDT-316L	1/2"	170	280	390	490	580	630



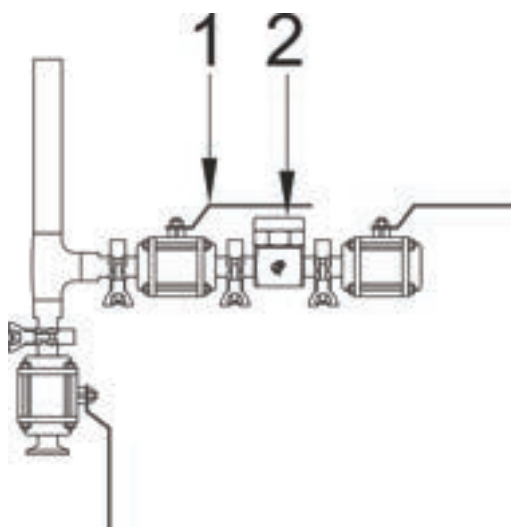
REPAROS E MATERIAIS

ITEM	DESCRIÇÃO	Material
1	Capa Protetora	Alumínio
2	Tampa	Aço Inox AISI 316L
3	Disco	Aço Inox AISI 316L
4	Corpo	Aço Inox AISI 316L

COMO SOLICITAR REPAROS (CÓDIGOS)

DESCRIÇÃO	ITEM	NDT 316L
		1/2"
Capa Protetora	1	16991
Disco	3	7928

INSTALAÇÃO TÍPICA



ITEM	Descrição
1	Válvula de Esfera
2	Purgador

NOTAS DE INSTALAÇÃO

Instalar em linhas horizontais o mais próximo possível do equipamento.

DESCARTE DO PRODUTO

Este produto é totalmente reciclável. Não é prejudicial ao meio ambiente se for descartado com as precauções adequadas.

SEGURANÇA

Para informações sobre segurança, instalação e manutenção, ver instruções que acompanha o produto (MI-0101-37).

DT 500

PURGADOR TERMODINÂMICO DE FLUXO SIMPLES

O DT-500 é um purgador termodinâmico de fluxo simples projetado para drenagem de linhas de vapor saturado, indicado principalmente para drenagem de rede de distribuição onde existe grande acúmulo de condensado. Suportam superaquecimento golpes de aríete e vibração. Seu disco em aço inoxidável endurecido garante descarga intermitente com perfeita vedação. Respondem instantaneamente e funcionam com alto desempenho em todos os ranges de pressão. Podem ser fornecidos com as conexões roscadas BSPT (BS 21) ou NPT (ANSI-B1.20.1). Outras Conexões sob consulta.



CARACTERÍSTICAS

Modelo	DT-500
Diâmetros	1"
Conexões	Roscado
Material do Corpo	Aço Inox AISI 420
Opções	Flange Adaptada
PMO (Pressão Máx. Operação)	42 Kgf/cm ²
TMO (Temp. Máx. Operação)	450° C
Pressão Mínima de Entrada	0,7 Kgf/cm ²
Contrapressão Máxima	50% da pressão de trabalho.

MODELOS DISPONÍVEIS

DT-501: Vapor Saturado

DIMENSÕES E PESOS (mm e Kg)

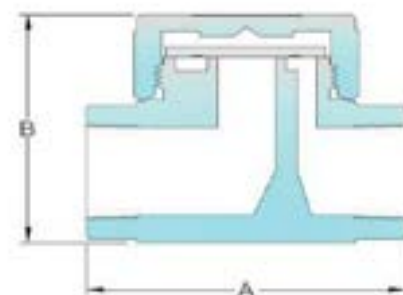
DN	A	B	PESO
1"	89	75	1,80

COMO PEDIR

Especificar

- Modelo
- Diâmetro e tipo de conexão
- Opcional, se necessário,

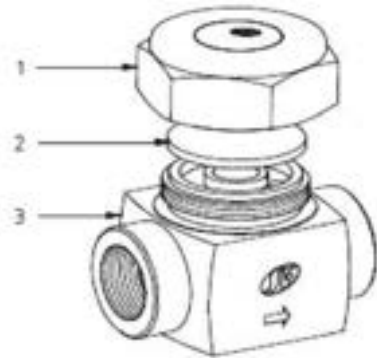
Ex.: 1 Purgador Termodinâmico SF International modelo DT-501, com corpo 1" e rosca BSPT.



CAPACIDADE - Pressão Diferencial - ΔP (kgf/cm²) x Q (kg/h)

MODELO	TAMANHO	1	4	7	11	14	18	21	25	28	35	29	42
DT-500	1"	600	1.400	1.800	1.970	2.100	2.200	2.250	2.300	2.350	2.360	2.380	2.390

REPAROS E MATERIAIS

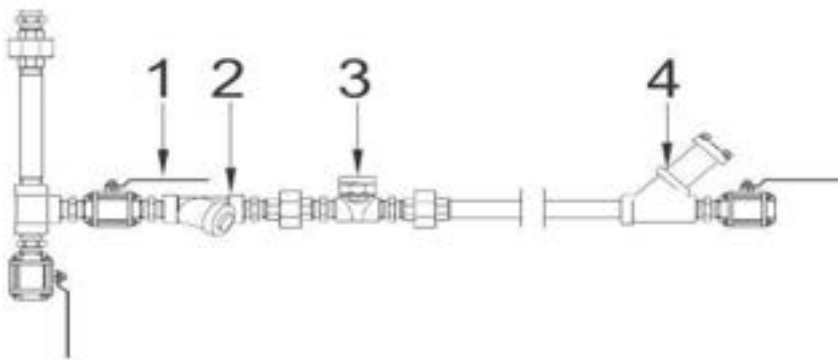


ITEM	DESCRIÇÃO	Material
1	Tampa	Aço Inox AISI 420
2	Disco	Aço Inox AISI 420
3	Corpo	Aço Inox AISI 420

COMO SOLICITAR REPAROS (CÓDIGOS)

DESCRIÇÃO	ITEM	1"
Disco	2	27349

INSTALAÇÃO TÍPICA



ITEM	Descrição
1	Válvula Bloqueio
2	Filtro Y
3	Purgador
4	Visor de Fluxo

NOTAS DE INSTALAÇÃO

Os purgadores termodinâmicos não devem receber solda diretamente, pois pode ocorrer empenamento da sede, o que causará vazamento de vapor. Caso a aplicação do purgador seja para solda o modelo WDT-420 é o mais indicado.

DESCARTE DO PRODUTO

Este produto é totalmente reciclável. Não é prejudicial ao meio ambiente se for descartado com as precauções adequadas.

SEGURANÇA

Para informações sobre segurança, instalação e manutenção, ver instruções que acompanha o produto (MI-0101-37).

PURGADORES

A SF International reserva-se o direito de alterar o desenho e ou especificações de seus produtos sem aviso prévio.



DT 800

PURGADOR TERMODINÂMICO DE ALTA PRESSÃO COM FILTRO INCORPORADO

O DT-800 é um purgador termodinâmico de alta pressão com filtro incorporado, projetado para drenagem de linhas de vapor com pressões de até 62 barg, fabricado integralmente em aço cromo, proporcionando alto desempenho mesmo em aplicações sujeitas a severas condições de corrosão e erosão. Suportam superaquecimento golpes de aríete, e vibração. Respondem instantaneamente e funcionam com alto desempenho em todos os ranges de pressão. Podem ser fornecidos com as conexão roscada NPT (ANSI-B1.20.1) Soquete para solda (SW) ANSI B 16.11 Solda de topo - (BW) ANSI 16.25 - SCH. 160



CARACTERÍSTICAS

Modelo	DT-800
Diâmetros	1/2", 3/4" e 1"
Conexões	Roscado, SW e BW
Material do Corpo	Aço Inox ASTM-A 217 GrWC6
Opções	Capa Protetora
PMO (Pressão Máxima Operação)	103 Kgf/cm ²
TMO (Temperatura Máxima Operação)	525° C
PMOD (Pressão Máxima Operação Diferencial)	62 Kgf/cm ²
Pressão Mínima de Entrada	0,25 Kgf/cm ²
Contrapressão Máxima	80% da pressão de trabalho.

MODELOS DISPONÍVEIS

 DT-801: Vapor Saturado

 DT-802: Vapor Superaquecido

DIMENSÕES E PESOS (mm e Kg)

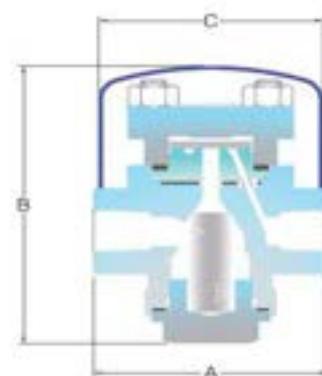
DN	A	B	C	PESO
1/2"	92	130	87	2,20
3/4"	92	130	87	2,20
1"	92	130	87	2,20

COMO PEDIR

Especificar

- Modelo
- Diâmetro e tipo de conexão
- Opcional, se necessário,

Ex.: 1 Purgador Termodinâmico SF International modelo DT-801, com corpo 1/2" e conexão BW.



CAPACIDADE - Pressão Diferencial - ΔP (kgf/cm²) x Q (kg/h)

PLACA	1	2	3	4	5	6	7	8	9	10	15	20	30	40	50	62
Todos	120	140	175	190	220	240	250	260	275	290	315	335	375	400	420	440

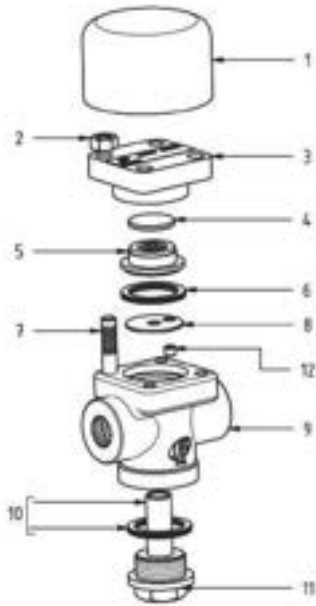
PURGADORES

A SF International reserva-se o direito de alterar o desenho e ou especificações de seus produtos sem aviso prévio.



DT 800

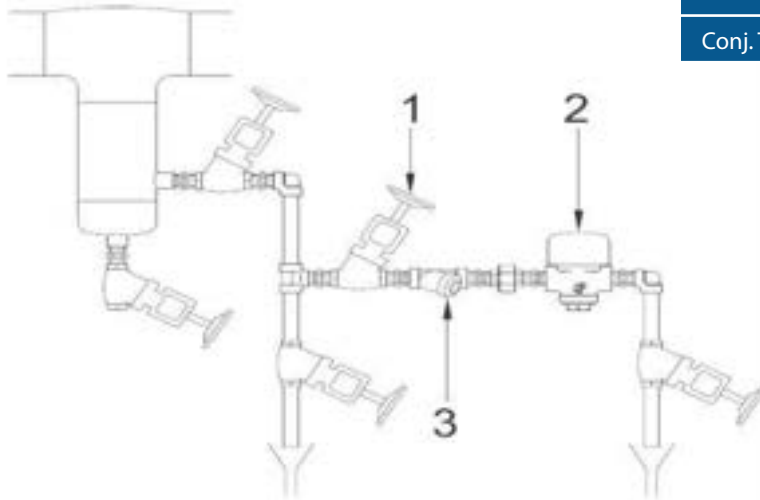
PURGADOR TERMODINÂMICO DE ALTA PRESSÃO COM FILTRO INCORPORADO



REPAROS E MATERIAIS

ITEM	DESCRIÇÃO	Material
1	Capa Protetora	Aço Inox
2	Porca da Tampa	Aço Inox ASTM-A 194 Gr 2H
3	Tampa	Aço Inox ASTM-A 217 Gr WC6
4	Disco	Aço SAE 4659 G. BD2 BD2
5	Sede	Aço SAE 4659 G. BD2 BD2
6	Junta da Tampa	Espirotática com Grafite
7	Prisioneiros	ASTM-A 193 Gr B7
8	Junta da Sede	Graflex
9	Corpo	Aço Inox ASTM-A 217 Gr WC6
10	Tela/Junta	Aço Inox 316L/Espirotática
11	Tampa do Filtro	Aço Inox ASTM-A 217 Gr WC6
12	Pino Guia	Aço Inox AISI 304

INSTALAÇÃO TÍPICA



COMO SOLICITAR REPAROS (CÓDIGOS)

DESCRIÇÃO	ITEM	DT 800		
		1/2"	3/4"	1"
Disco	4	2206	2206	2206
Conj. Tela/Junta	6,10	17037	17037	17037

ITEM	Descrição
1	Válvula Bloqueio
2	Purgador
3	Filtro Y

DESCARTE DO PRODUTO

Este produto é totalmente reciclável. Não é prejudicial ao meio ambiente se for descartado com as precauções adequadas.

SEGURANÇA

Para informações sobre segurança, instalação e manutenção, ver instruções que acompanha o produto (MI-0101-40).


DT 250

PURGADOR TERMODINÂMICO PARA ALTA PRESSÃO E TEMPERATURA



O DT-250 é um purgador termodinâmico para vapor de alta pressão com filtro incorporado. Desenvolvido para aplicações em drenagens de linhas gerais de vapor superaquecido. Suportam superaquecimento, golpes de aríete, e vibração. Respondem instantaneamente e funcionam com alto desempenho em todos os ranges de pressão. Instalados principalmente em usinas, refinarias, indústrias químicas, petroquímicas, papel e celulose. São fornecidos com conexões Soquete para solda (SW) ANSI B 16.11 e Solda de topo - (BW) ANSI B16.25 - SCH. 160. Outras Conexões sob consulta.

MODELOS DISPONÍVEIS

 DT-250: Vapor Superaquecido

COMO PEDIR

Especificar

- Modelo
- Diâmetro e tipo de conexão
- Opcional, se necessário,

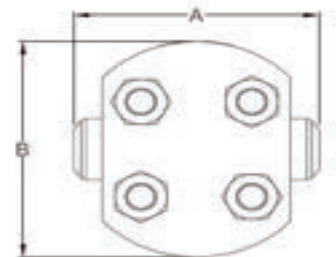
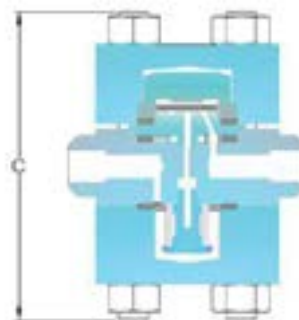
Ex.: 1 Purgador Termodinâmico SF International para alta pressão modelo DT-250, para vapor superaquecido, com corpo 1/2" e conexão SW.

CARACTERÍSTICAS

Modelo	DT-250
Diâmetros	1/2", 3/4" e 1"
Conexões	SW e BW
Material do Corpo	Aço ASTM-A 182 Gr. F22
PMO (Pressão Máx. Operação)	250 kgf/cm ²
TMO (Temp. Máx. Operação)	537° C
Pressão Mínima de Entrada	8 kgf/cm ²
Contrapressão Máxima	80% da pressão de trabalho.

DIMENSÕES E PESOS (mm e Kg)

DN	A	B	C	PESO
1/2"	127	130	188	12,20
3/4"	127	130	188	12,20
1"	127	130	188	12,20

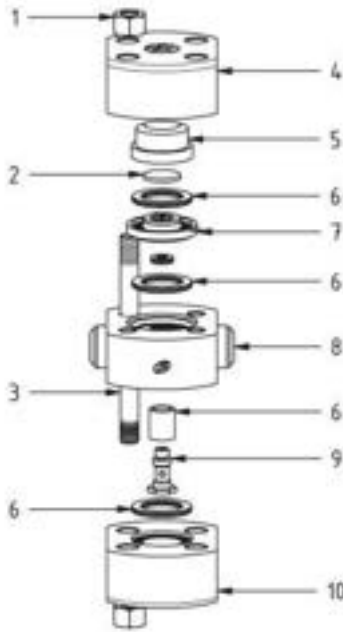


CAPACIDADE - Pressão Diferencial - ΔP (kgf/cm²) x Q (kg/h)

MODELO	8	9	10	20	30	40	50	60	70	80	90	100	200	250
DT-250	65	75	80	110	130	140	150	160	170	180	190	200	260	280

DT 250

PURGADOR TERMODINÂMICO PARA ALTA PRESSÃO E TEMPERATURA



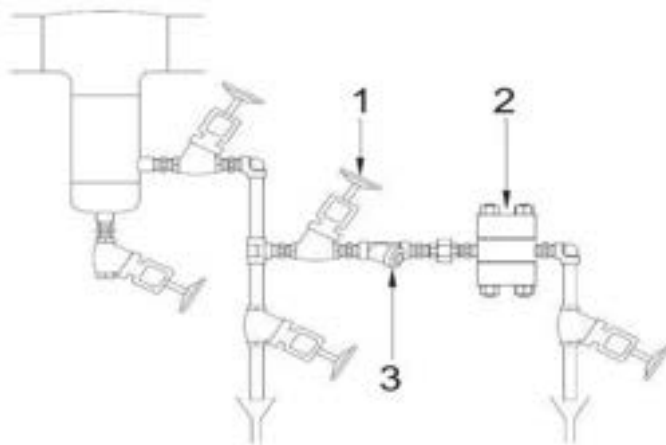
REPAROS E MATERIAIS

ITEM	DESCRIÇÃO	Material
1	Porca da Tampa	Aço ASTM-A 194 G4
2	Disco	Aço SAE 4659 Grau BD2 VD-2
3	Prisioneiros	ASTM -A 193 Gr. B16
4	Tampa Superior	Aço ASTM-A 182 Grau F22
5	Capa da Sede	Aço SAE 4659 Grau BD2 VD-2
6	Junta/Tela	Aço Inox Sinterizado
7	Sede	Aço SAE 4659 Grau BD2 VD-2
8	Corpo Intermediário	Aço ASTM-A 182 Grau F22
9	Inserto da Tela	Aço Inox AISI 304
10	Tampa Inferior	Aço ASTM-A 182 Grau F22

COMO SOLICITAR REPAROS (CÓDIGOS)

DESCRIÇÃO	ITEM	DT 250		
		1/2"	3/4"	1"
Disco	2	6569	6569	6569
Conj. Tela/Junta	6	25706	25706	25706

INSTALAÇÃO TÍPICA



ITEM	Descrição
1	Válvula Bloqueio
2	Purgador
3	Filtro Y

NOTAS DE INSTALAÇÃO

Instale em tubulação horizontal com a etiqueta para cima. Após 24 horas de trabalho as porcas devem ser checadas para reaperto. Instale os respectivos acessórios, conforme instalação típica.

DESCARTE DO PRODUTO

Este produto é totalmente reciclável. Não é prejudicial ao meio ambiente se for descartado com as precauções adequadas.

SEGURANÇA

Para informações sobre segurança, instalação e manutenção, ver instruções que acompanha o produto (MI-0101-42).

MDT 420M

PURGADOR TERMODINÂMICO MICROFUNDIDO SÉRIE MIGHTY

O MDT-420M é um purgador termodinâmico microfundido projetado para drenagem de linhas de vapor e ar comprimido, fabricado integralmente em aço inoxidável banhado a níquel, proporcionando alto desempenho mesmo em aplicações sujeitas a severas condições de corrosão e erosão. Integram o Mighty Plate, uma exclusiva placa reguladora substituível projetada com três orifícios de descarga tornando possível configurar a capacidade de vazão M1, M2, M3, M4 do purgador através de sua simples substituição. Podem ser fornecidos com as conexões roscadas BSPT (BS 21) ou NPT (ANSI-B1.20.1) Flanges adaptadas conforme ANSI-B16.5, classes 150 e 300. Outras Conexões sob consulta.



CARACTERÍSTICAS

Modelo	MDT-420M
Diâmetro do Corpo	1/2"
Placas Para Vazão Equivalente	3/8", 1/2", 3/4" e 1"
Conexões	Roscado
Material do Corpo	Aço Inox ASTM A 743 CA40
Opções	Capa Protetora
	Flanges Adaptadas
PMO (Pressão Máx. Operação)	42 Kgf/cm ²
TMO (Temp. Máx. Operação)	450° C
Pressão Mínima de Entrada	0,25 Kgf/cm ²
Contrapressão Máxima	80% da pressão de trabalho.

MODELOS DISPONÍVEIS

- MDT-421M: Vapor Saturado
- MDT-422M: Vapor Superaquecido
- MDT-423M: Ar Comprimido

PLACAS DISPONÍVEIS

- M1 - 3/8"
- M2 - 1/2"
- M3 - 3/4"
- M4 - 1"

COMO PEDIR

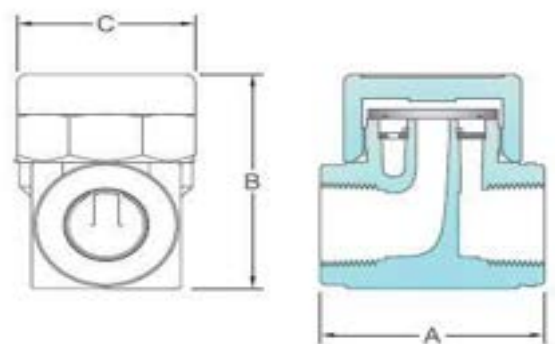
Especificar

- Modelo
- Diâmetro e tipo de conexão
- Opcional, se necessário:

Ex.: 1 Purgador Termodinâmico SF International modelo MDT-421M1, com corpo 1/2" e rosca BSPT.

DIMENSÕES E PESOS (mm e Kg)

DN	A	A'		B	C	PESO
		150#	300#			
1/2"	50	112	125	54	38	0,45

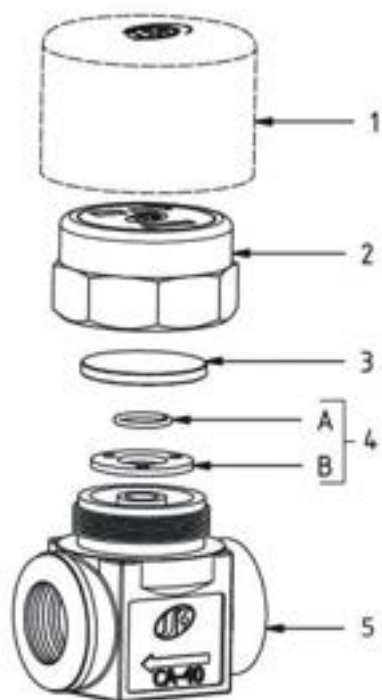


CAPACIDADE - Pressão Diferencial - ΔP (kgf/cm²) x Q (kg/h)

MODELO	TAMANHO	1	4	7	11	14	18	21	25	28	35	39	42
M1	3/8"	-	110	200	230	310	380	400	420	480	500	530	550
M2	1/2"	170	280	390	490	580	630	700	720	780	800	810	820
M3	3/4"	200	350	500	600	710	800	900	1.000	1.800	1.150	1.250	1.300
M4	1"	300	590	800	1.000	1.175	1.300	1.430	1.570	1.680	1.800	1.920	2.050

MDT 420M

PURGADOR TERMODINÂMICO MICROFUNDIDO SÉRIE MIGHTY



REPAROS E MATERIAIS

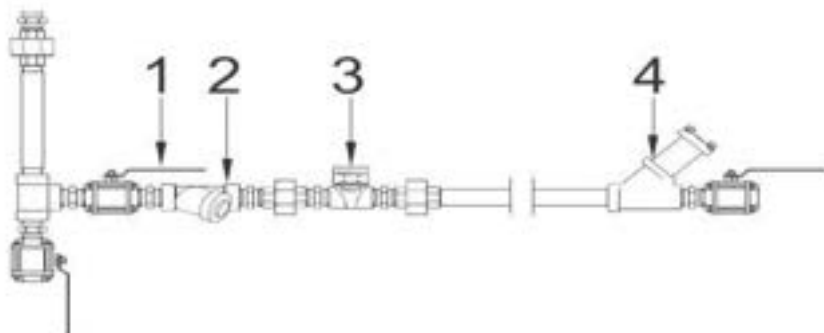
ITEM	DESCRIÇÃO	Material
1	Capa Protetora	Alumínio
2	Tampa	Aço Inox ASTM A743 CA40
3	Disco	Aço Inox AISI 420
4A	Trava de Placa	Aço Inox AISI 302
4B	Placa Mighty	Aço Inox AISI 304
5	Corpo	Aço Inox ASTM A743 CA40

COMO SOLICITAR REPAROS (CÓDIGOS)

DESCRIÇÃO	ITEM	421M	422M	423M
Capa Protetora	1	16991	16991	16991
Disco	3	17068	17069	17070

DESCRIÇÃO	ITEM	M1 - 3/8"	M2 - 1/2"	M3 - 3/4"
Placa Reguladora	4	23471	23472	23473

INSTALAÇÃO TÍPICA



ITEM	Descrição
1	Válvula Bloqueio
2	Filtro Y
3	Purgador
4	Visor de Fluxo

NOTAS DE INSTALAÇÃO

Os purgadores termodinâmicos não devem receber solda diretamente, pois pode ocorrer empenamento da sede, o que causará vazamento de vapor. Caso a aplicação do purgador seja para solda o modelo WDT-420 é o mais indicado.

DESCARTE DO PRODUTO

Este produto é totalmente reciclável. Não é prejudicial ao meio ambiente se for descartado com as precauções adequadas.

SEGURANÇA

Para informações sobre segurança, instalação e manutenção, ver instruções que acompanha o produto (MI-0101-41).

PURGADORES

A SF International reserva-se o direito de alterar o desenho e ou especificações de seus produtos sem aviso prévio.



UNI 420M

PURGADOR TERMODINÂMICO MICROFUNDIDO SÉRIE MIGHTY COM CONECTOR UNIVERSAL

O UNI-420M é um purgador termodinâmico robusto, simples e de baixa manutenção, projetado com conector universal especial, desenvolvido para facilitar a instalação do purgador. Integra a placa intercambiável Mighty Plate®, uma placa reguladora substituível projetada com três orifícios de descarga, tornando possível configurar a capacidade de vazão através de sua simples substituição, o que garante performance superior em situações de super ou subdimensionamento. Podem ser fornecidos com as conexões roscadas BSPT (BS 21) ou NPT (ANSI-B1.20.1). Flanges adaptadas conforme ANSI-B16.5, classes 150#, 300# e 600#. Outras Flanges sob consulta.



CARACTERÍSTICAS

Modelo	UNI-420M
Diâmetro do Corpo	1/2"
Placas Para Vazão Equivalente	3/8", 1/2", 3/4" e 1"
Conexões	Roscado, SW e BW
Material do Corpo	Aço Inox ASTM A 743 CA40
Opções	Capa Protetora
	Flanges Adaptadas
PMO (Pressão Máx. Operação)	42 Kgf/cm ²
TMO (Temp. Máx. Operação)	0,25 Kgf/cm ²
Pressão Mínima de Entrada	450° C
Contrapressão Máxima	80% da pressão de trabalho.

MODELOS DISPONÍVEIS

- UNI-421M: Vapor Saturado
- UNI-422M: Vapor Superaquecido
- UNI-423M: Ar Comprimido

PLACAS DISPONÍVEIS

- M1 - 3/8"
- M2 - 1/2"
- M3 - 3/4"
- M4 - 1"

COMO PEDIR

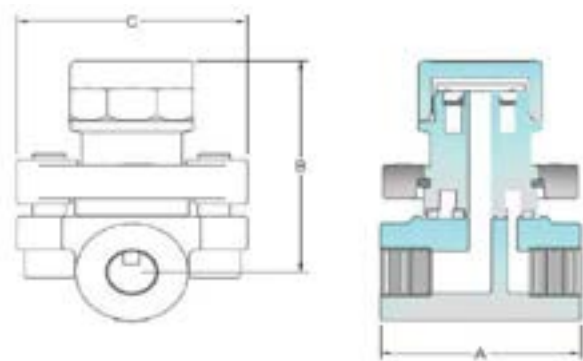
Especificar

- Modelo
- Diâmetro e tipo de conexão
- Opcional, se necessário, ex.:

1 Purgador Termodinâmico SF International modelo UNI-421M1, com corpo 1/2" e rosca BSPT.

DIMENSÕES E PESOS (mm e Kg)

DN	A	B	C	PESO
1/2"	62	76	71	0,40



CAPACIDADE - Pressão Diferencial - ΔP (kgf/cm²) x Q (kg/h)

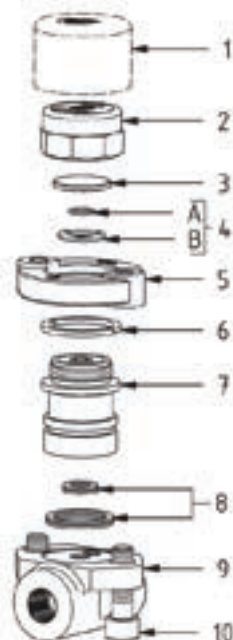
PLACA	TAMANHO	1	4	7	11	14	18	21	25	28	35	39	42
M1	3/8"	-	110	200	230	310	380	400	420	480	500	530	550
M2	1/2"	170	280	390	490	580	630	700	720	780	800	810	820
M3	3/4"	200	350	500	600	710	800	900	1.000	1.800	1.150	1.250	1.300
M4	1"	300	590	800	1.000	1.175	1.300	1.430	1.570	1.680	1.800	1.920	2.050

PURGADORES

UNI 420M

PURGADOR TERMODINÂMICO MICROFUNDIDO SÉRIE MIGHTY COM CONECTOR UNIVERSAL

REPAROS E MATERIAIS

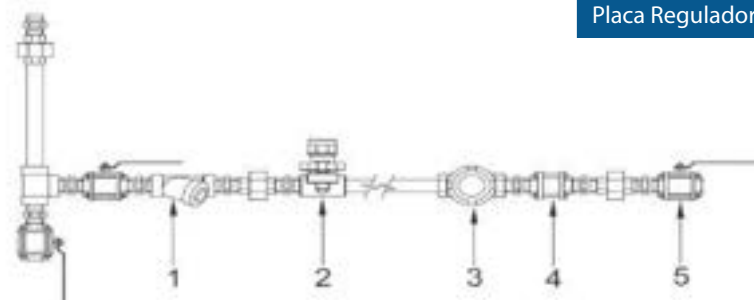


ITEM	DESCRIÇÃO	Material
1	Capa	Alumínio
2	Tampa	Aço Inox ASTM A743 CA40
3	Disco	Aço Inox AISI 420
4A	Trava de Placa	Aço Inox AISI 302
4B	Placa Mighty	Aço Inox AISI 304
5	Flange	Aço Inox ASTM A304
6	Arruela	Aço Inox AISI 304
7	Corpo do Purgador	Aço Inox AISI 420
8	Junta	Inox/Grafite
9	Conector Universal	Aço Inox ASTM A304
10	Parafuso	Aço Inox AISI 304

COMO SOLICITAR REPAROS (CÓDIGOS)

DESCRIÇÃO	ITEM	421M	422M	423M
Capa Protetora	1	16991	16991	16991
Disco	3	17068	17069	17070

INSTALAÇÃO TÍPICA



DESCRIÇÃO	ITEM	M1 - 3/8"	M2 - 1/2"	M3 - 3/4"	M4 - 1"
Placa Reguladora	4	23471	23472	23473	23474

ITEM	Descrição
1	Filtro Y
2	Purgador
3	Visor de Fluxo
4	Válv. Retenção
5	Válv. Bloqueio

NOTAS DE INSTALAÇÃO

Os purgadores termodinâmicos não devem receber solda diretamente, pois pode ocorrer empenamento da sede que causará vazamento de vapor. Caso a aplicação do purgador seja para solda o modelo WDT-420 é o mais indicado.

DESCARTE DO PRODUTO

Este produto é totalmente reciclável. Não é prejudicial ao meio ambiente se for descartado com as precauções adequadas.

SEGURANÇA

Para informações sobre segurança, instalação e manutenção, ver instruções que acompanha o produto (MI-0101-41).

PURGADORES

A SF International reserva-se o direito de alterar o desenho e ou especificações de seus produtos sem aviso prévio.



UNI-420 SVM

PURGADOR TERMODINÂMICO MICROFUNDIDO SÉRIE MIGHTY COM CONECTOR UNIVERSAL E FILTRO INCORPORADO



O UNI-42 SVM é um purgador termodinâmico robusto, simples e de baixa manutenção, projetado com conector universal especial, que integra um filtro e válvula blowdown em seu corpo, desenvolvido para facilitar a instalação do purgador e otimizar seu custo de substituição. São integralmente fabricados em aço inox banhados a níquel. Integra a placa intercambiável Mighty Plate®, uma placa reguladora substituível projetada com três orifícios de descarga, tornando possível configurar a capacidade de vazão (M1, M2, M3 e M4) através de sua simples substituição. Podem ser fornecidos com as conexões roscadas BSPT (BS 21) ou NPT (ANSI-B1.20.1) Flanges adaptadas conforme ANSI-B16.5, classes 150#, 300# e 600#. Outras Conexões sob consulta.

CARACTERÍSTICAS

Modelo	UNI-420SVM
Diâmetro do Corpo	1/2"
Placa Para Vazão Equivalente	3/8", 1/2", 3/4" e 1"
Conexões	Roscado, SW, BW
Material do Corpo	Aço Inox ASTM A 743 CA40
Opções	Capa Protetora Flanges Adaptadas
PMO (Pressão Máx. Operação)	42 Kgf/cm ²
TMO (Temp. Máx. Operação)	450° C
Pressão Mínima de Entrada	0,25 Kgf/cm ²
Contrapressão Máxima	80% da pressão de trabalho.

MODELOS DISPONÍVEIS

- UNI-421 SVM: Vapor Saturado
- UNI-422 SVM: Vapor Superaquecido
- UNI-423 SVM: Ar Comprimido

PLACAS DISPONÍVEIS

- M1 - 3/8"
- M2 - 1/2"
- M3 - 3/4"
- M4 - 1"

COMO PEDIR

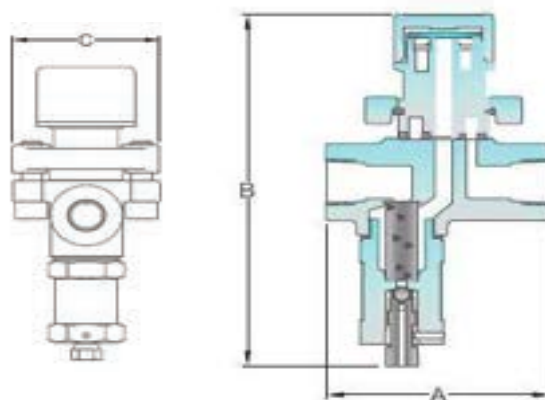
Especificar

- Modelo
- Diâmetro e tipo de conexão
- Opcional, se necessário,

Ex.: 1 Purgador Termodinâmico SF International modelo UNI-421 SVM, com corpo 1/2" e rosca BSPT.

DIMENSÕES E PESOS (mm e Kg)

DN	A	B	C	PESO
1/2"	86	160	71	0,40



CAPACIDADE - Pressão Diferencial - ΔP (kgf/cm²) x Q (kg/h)

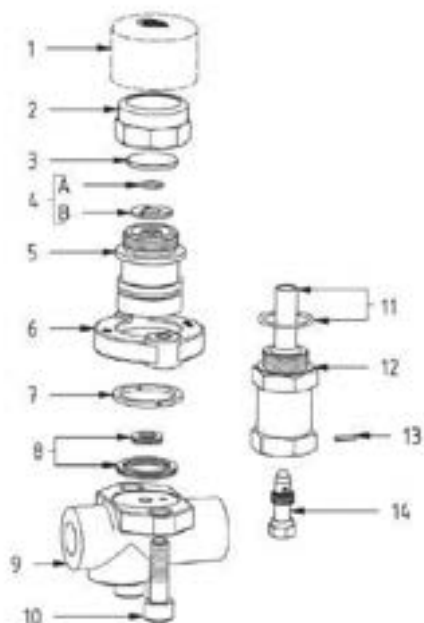
PLACA	TAMANHO	1	4	7	11	14	18	21	25	28	35	39	42
M1	3/8"	-	110	200	230	310	380	400	420	480	500	530	550
M2	1/2"	170	280	390	490	580	630	700	720	780	800	810	820
M3	3/4"	200	350	500	600	710	800	900	1.000	1.800	1.150	1.250	1.300
M4	1"	300	590	800	1.000	1.175	1.300	1.430	1.570	1.680	1.800	1.920	2.050

PURGADORES

UNI-420 SVM

PURGADOR TERMODINÂMICO
MICROFUNDIDO SÉRIE MIGHTY COM
CONECTOR UNIVERSAL E FILTRO INCORPORADO

REPAROS E MATERIAIS

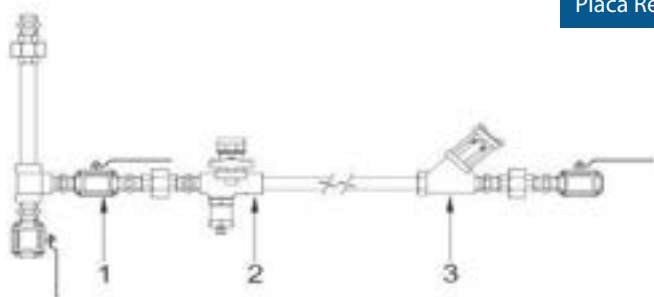


ITEM	DESCRIÇÃO	Material
1	Capa Protetora	Alumínio
2	Tampa	Aço Inox ASTM A743 CA40
3	Disco	Aço Inox AISI 420
4A	Trava de Placa	Aço Inox AISI 302
4B	Placa Mighty	Aço Inox AISI 304
5	Corpo do Purgador	Aço Inox ASTM A304 CF8
6	Conector	Aço Inox ASTM A304 CF8
7	Arruela	Aço Inox AISI 304
8	Junta	Inox/Grafite
9	Conector	Aço Inox AISI 420
10	Parafusos	Aço Inox AISI 304
11	Tela/Junta	Aço Inox AISI 304
12	Suporte	Aço Inox AISI 304
13	Pino	Aço Inox AISI 304
14	Válvula	Aço Inox AISI 304

COMO SOLICITAR REPAROS (CÓDIGOS)

DESCRIÇÃO	ITEM	421M	422M	423M
Capa Protetora	1	16991	16991	16991
Disco	3	17068	17069	17070

INSTALAÇÃO TÍPICA



DESCRIÇÃO	ITEM	M1 - 3/8"	M2 - 1/2"	M3 - 3/4"	M4 - 1"
Placa Reguladora	5	23471	23472	23473	23474

ITEM	Descrição
1	Filtro Y
2	Purgador
3	Visor de Fluxo

DESCARTE DO PRODUTO

Este produto é totalmente reciclável. Não é prejudicial ao meio ambiente se for descartado com as precauções adequadas.

SEGURANÇA

Para informações sobre segurança, instalação e manutenção, ver instruções que acompanha o produto (MI-0101-41).

FTA 141

PURGADOR DE BÓIA PARA AR COMPRIMIDO

O FTA-141 é um purgador de Bóia projetado para drenagem de linhas de ar comprimido e gases. O funcionamento é garantido por um tubo de equilíbrio conectado ao corpo do purgador e ao sistema, que garante uma pressão controlada evitando o bloqueio do mesmo. A abertura e o fechamento são realizados pela bóia, através do nível do condensado. Os purgadores de bóia são insensíveis à contrapressão, sendo aplicáveis para todas as condições de serviço dentro de sua competência técnica. Podem ser fornecidos com as conexões roscadas BSPT (BS 21) ou NPT (ANSI-B1.20.1) conexão 3/8" no topo para tubo de equilíbrio.



CARACTERÍSTICAS

Modelo	FTA-141
Diâmetros	1/2", 3/4" e 1"
Conexões	Roscado
Material do Corpo	Ferro Nodular GGG 40,3
PMO (Pressão Máx. Operação)	17,6 Kgf/cm ²
TMO (Temp. Máx. Operação)	218,8° C

MODELOS DISPONÍVEIS

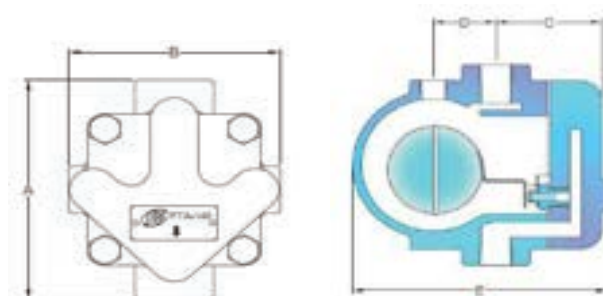
FTA-141 (Dif: Pressão Max. 14,2 kgf/cm²)

COMO PEDIR

Especificar

- Modelo
- Diâmetro e tipo de conexão
- Opcional, se necessário,

Ex.: 1 Purgador de bóia para ar comprimido SF International modelo FTA-141 com corpo 3/4" e rosca BSPT.



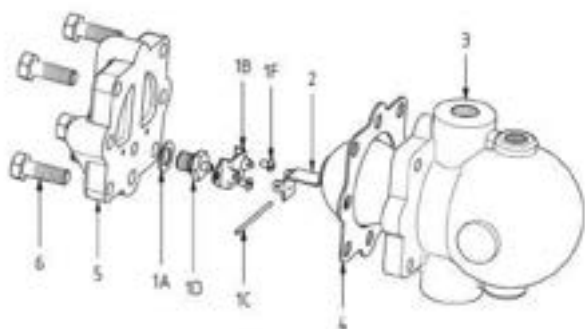
DIMENSÕES E PESOS (mm e Kg)

DN	A	B	C	D	E	PESO
1/2"	130	110	68	37	150	3,90
3/4"	130	110	68	37	150	3,90
1"	137	110	68	43	164	7,30

CAPACIDADE (Pressão Diferencial - ΔP (kgf/cm²) x Q (kg/h))

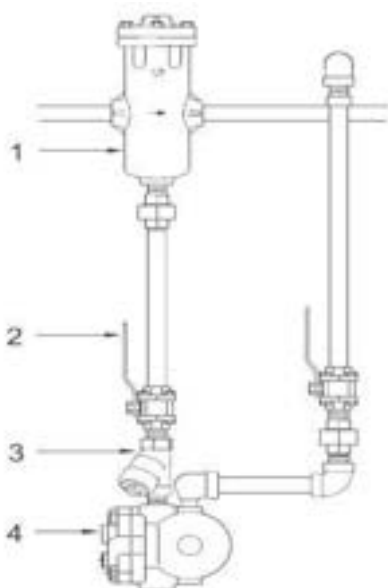
MODELO	TAMANHO	0,1	0,4	0,7	1,1	1,4	2,1	3,5	4,2	7,1	10,0	12,3	14,2
FTA-141	1/2"ou 3/4"	23	41	57	71	84	103	141	152	191	222	240	252
FTA-141	1"	51	90	126	157	185	227	311	335	421	489	529	556

REPAROS E MATERIAIS



ITEM	DESCRIÇÃO	Material
1A	Junta da Sede	Graflex
1B	Suporte	Aço Inox AISI 304
1C	Eixo	Aço Inox AISI 304
1D	Sede	Aço Inox AISI 304
1F	Parafuso	AISI 304
2	Conjunto Bóia e Alavanca	Aço Inox AISI 304
3	Corpo	Ferro Nodular GGG 40.3
4	Junta da Tampa	Graflex
5	Tampa	Ferro Nodular GGG 40.3
6	Parafuso Hexagonal	Aço Carbono Fosfato 8.8

INSTALAÇÃO TÍPICA



COMO SOLICITAR REPAROS (CÓDIGOS)

DESCRIÇÃO	ITEM	141		
		1/2"	3/4"	1"
Subconjunto Sede	1	25481	25481	25481
Subconjunto Bóia	2	15783	15783	15784
Conjunto Vedação	4	6282	6282	6282

ITEM	Descrição
1	Separador
2	Válvula Esfera
3	Filtro Y
4	Purgador

DESCARTE DO PRODUTO

Este produto é totalmente reciclável. Não é prejudicial ao meio ambiente se for descartado com as precauções adequadas.

SEGURANÇA

Para informações sobre segurança, instalação e manutenção, ver instruções que acompanha o produto (MI-0102-43).

FTV 140

PURGADOR DE BÓIA PARA VAPOR

O FTV-140 é um purgador de boia projetado para drenagem em sistemas de vapor, recomendado para equipamentos tais como cilindros secadores, tachos de doce, tanques serpenteados e etc. Podem ser fornecidos com conexões horizontais com a direção do fluxo da direita para esquerda (D-E), esquerda para direita (E-D) ou na vertical (V). O orifício de descarga encontra-se abaixo do nível de condensado, prevenindo assim contra a passagem de vapor vivo. Podem ser fornecidos com Eliminador Bimetálico de Ar (EAR) ou Eliminador de Vapor Preso (EVP) e também com as conexões roscadas BSPT (BS 21) ou NPT (ANSI-B1.20.1). Flanges adaptadas conforme ANSI-B16.5, classes 150#, 300#.



CARACTERÍSTICAS

Modelo	FTV-140
Diâmetros	1/2", 3/4" e 1"
Conexões	Roscado
Material do Corpo	Ferro Nodular GGG 40.3
Opcionais	Eliminador Bimetálico de AR - EAR Eliminador Vapor Preso - EVP Flanges Adaptadas
PMO (Pressão Máx. Operação)	17,6 kgf/cm ²
TMO (Temp. Máx. Operação)	218° C

MODELOS DISPONÍVEIS

FTV-141 (Dif. Pressão Max. 14,2 kgf/cm²)

FTV-142 (Dif. Pressão Max. 10,5 kgf/cm²)

FTV-143 (Dif. Pressão Max. 4,5 kgf/cm²)

COMO PEDIR

Especificar

- Modelo
- Diâmetro e tipo de conexão
- Opcional, se necessário, ex.:

1 Purgador de Bóia SF International modelo FTV-141, com corpo 1/2" e conexão BSPT - Direção Fluxo (D-E).

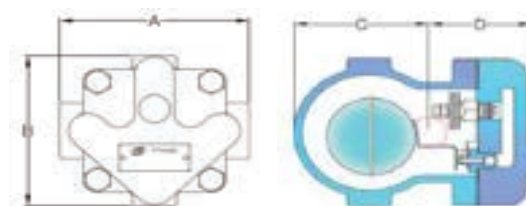
POSIÇÃO DE MONTAGEM

HORIZONTAL



DIMENSÕES E PESOS (mm e Kg)

DN	A	B	C	D	PESO
1/2"	130	110	86	68	3,90
3/4"	130	110	86	68	3,90
1"	130	110	86	68	7,30



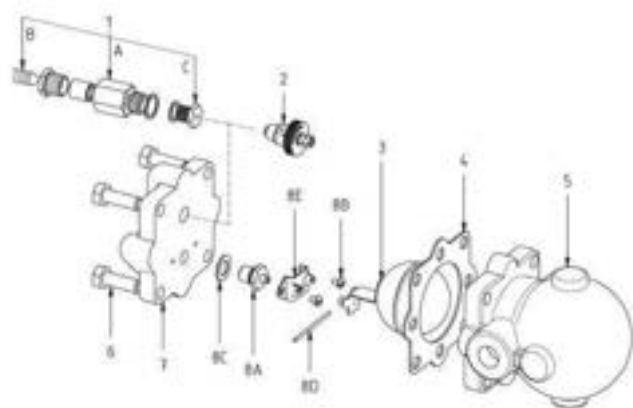
CAPACIDADE - Pressão Diferencial - ΔP (kgf/cm²) x Q (kg/h)

MODELO	TAMANHO	0,1	0,4	0,7	1,1	1,4	2,1	3,5	4,2	7,1	10,0	12,3	14,2
FTV-141	1/2 ou 3/4"	37	68	92	110	130	150	170	190	230	280	280	310
FTV-141	1"	61	120	150	170	200	230	290	320	400	450	480	500
FTV-142	1/2 ou 3/4"	55	100	130	160	180	210	260	290	350	400	-	-
FTV-142	1"	140	240	290	340	380	460	550	600	710	800	-	-
FTV-143	1/2 ou 3/4"	140	240	290	340	380	460	550	600	-	-	-	-
FTV-143	1"	300	490	600	700	760	900	1.100	1.250	-	-	-	-

FTV 140

PURGADOR DE BÓIA PARA VAPOR

REPAROS E MATERIAIS

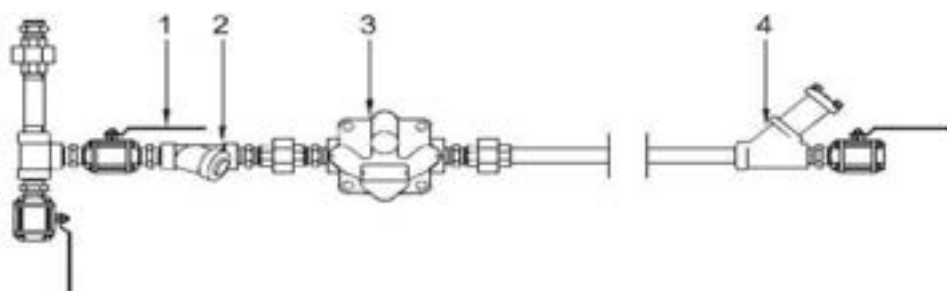


ITEM	DESCRIÇÃO	Material
1	Elim. Vapor Preso	Aço Inox AISI 304
2	Eliminador de Ar	Aço Inox AISI 304
3	Conjunto Bóia Alav.	Aço Inox AISI 304
4	Junta	Graflex
5	Corpo	Ferro Nodular GGG 40.3
6	Parafuso Hex.	Aço Carbono 8.8 Fosfato
7	Tampa	Ferro Nodular GGG 40.3
8A	Sede	Aço Inox 304
8B	Parafuso	Aço Inox 304
8C	Junta da Sede	Cobre
8D	Eixo	Aço Inox 304
8E	Suporte	Aço Inox 304

COMO SOLICITAR REPAROS (CÓDIGOS)

DESCRIÇÃO	ITEM	FTV 141			FTV 142			FTV 143		
		1/2"	3/4"	1"	1/2"	3/4"	1"	1/2"	3/4"	1"
Subconj. Elim. Vapor Preso	1	2322	2322	2322	2322	2322	2322	2322	2322	2322
Subconj. Elim. Ar	2	2320	2320	2320	2320	2320	2320	2320	2320	2320
Subconj. Bóia	3	15782	15782	15784	15655	15655	15785	15783	15783	15786
Conj. Vedação	4	6282	6282	6282	6282	6282	6282	6282	6282	6282
Subconj. Sede	8	15787	15787	15466	15654	15654	15467	15788	15788	15468

INSTALAÇÃO TÍPICA



ITEM	Descrição
1	Válvula Esfera
2	Filtro Y
3	Purgador
4	Visor

NOTAS DE INSTALAÇÃO

Os purgadores de bóia devem ser instalados o mais próximo possível do ponto de drenagem. Fazer a instalação com os acessórios indicados no esquema. A seta na tampa deve apontar para baixo.

DESCARTE DO PRODUTO

Este produto é totalmente reciclável. Não é prejudicial ao meio ambiente se for descartado com as precauções adequadas.

SEGURANÇA

Para informações sobre segurança, instalação e manutenção, ver instruções que acompanha o produto (MI-0102-44).

FTV 270 1"

PURGADORES DE BÓIA PARA VAPOR

O FTV-270 é um purgador de boia projetado para drenagem em sistemas de vapor, recomendado para equipamentos tais como secadores de ar, digestores e etc. Podem ser fornecidos com Eliminador Bimetálico de Ar (EAR) ou Eliminador de Vapor Preso (EVP). É de fácil manutenção mesmo que instalado na linha, seus orifícios de descarga abaixo do nível de condensado dentro do purgador previnem contra passagem de vapor vivo. Podem ser fornecidos com as conexões roscadas BSPT (BS 21) ou NPT (ANSI-B1.20.1). Flanges adaptadas conforme ANSI-B16.5, classes 150# e 300#. Outras Conexões sob consulta.



CARACTERÍSTICAS

Modelo	FTV-270
Diâmetros	1"
Conexões	Roscado
Material do Corpo	Ferro Nodular GGG 40.3
Opcionais	Eliminador Bimetálico de Ar - EAR Eliminador Vapor Preso - EVP Flanges Adaptadas
PMO (Pressão Máx. Operação)	17,6 kgf/cm ²
TMO (Temp. Máx. Operação)	218° C

MODELOS DISPONÍVEIS

FTV-271 (Dif. Pressão Max. 14,2 kgf/cm²)

FTV-272 (Dif. Pressão Max. 10,5 kgf/cm²)

FTV-273 (Dif. Pressão Max. 4,5 kgf/cm²)

DIMENSÕES E PESOS (mm e Kg)

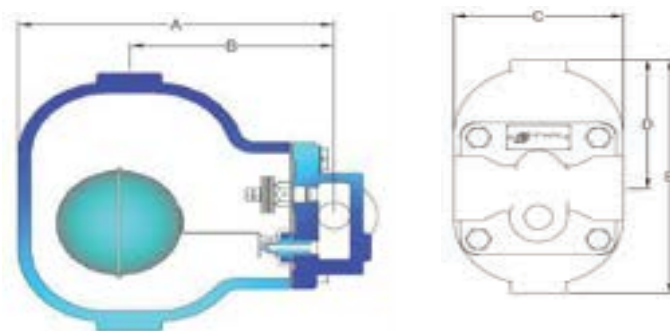
DN	A	B	C	D	E	PESO
1"	197	127	120	107	195	10

COMO PEDIR

Especificar

- Modelo
- Diâmetro e tipo de conexão
- Opcional, se necessário, ex.:

1 Purgador de bóia SF International modelo FTV-271, com corpo 1" e rosca BSPT.



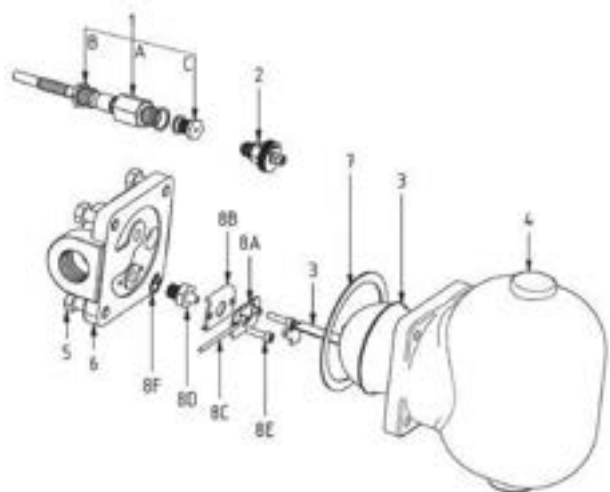
CAPACIDADE - Pressão Diferencial - ΔP (kgf/cm²) x Q (kg/h)

MODELO	TAMANHO	0,1	0,4	0,7	1,1	1,4	2,1	3,5	4,2	7,1	10,0	12,3	14,2
FTV-271	1"	133	202	278	331	377	453	571	620	780	923	1.004	1.067
FTV-272	1"	215	325	444	533	607	729	918	997	1.256	1.485	-	-
FTV-273	1"	500	756	1.034	1.241	1.414	1.698	2.138	2.321	-	-	-	-

FTV 270 1"

PURGADOR DE BÓIA PARA VAPOR

REPAROS E MATERIAIS

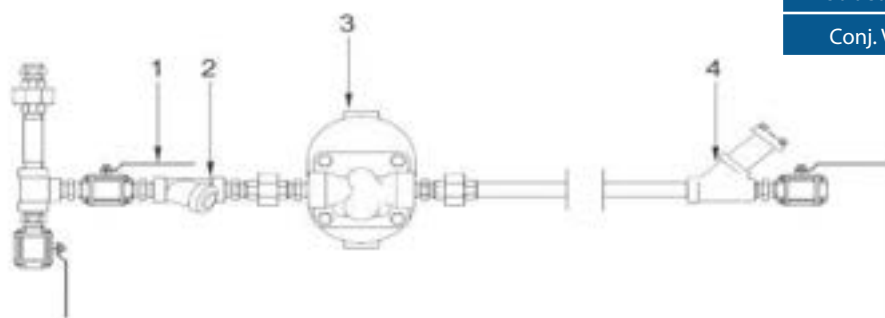


ITEM	DESCRIÇÃO	Material
1	Elim. Vapor Preso	Aço Inox AISI 304
2	Eliminador de Ar	Aço Inox AISI 304
3	Conj. Bóia e Alav.	Aço Inox AISI 304
4	Corpo	Ferro Nodular GGG 40.3
5	Parafuso Hex.	Aço Carbono Fosfato 8.8
6	Tampa	Ferro Nodular GGG 40.3
7	Junta da Tampa	Graflex
8A	Suporte Alavanca	Aço Inox AISI 304
8B	Suporte da Sede	Aço Inox AISI 304
8C	Eixo	Aço Inox AISI 304
8D	Sede	Aço Inox AISI 304
8E	Parafuso	Aço Carbono Fosfato 8.8
8F	Junta da Sede	Cobre

COMO SOLICITAR REPAROS (CÓDIGOS)

DESCRIÇÃO	ITEM	FTV 271	FTV 272	FTV 273
		1"	1"	1"
Subconj. Elim. Vapor Preso	1	10895	10895	10895
Subconj. Elim. Ar	2	2320	2320	2320
Subconj. Bóia	3	2280	2280	1255
Subconj. Sede	8	9809	9808	9807
Conj. Vedação	9	9814	9814	9814

INSTALAÇÃO TÍPICA



ITEM	Descrição
1	Válvula Esfera
2	Filtro Y
3	Purgador
4	Visor

NOTAS DE INSTALAÇÃO

Instale em tubulação horizontal respeitando as setas individuais. Após 24 horas de trabalho as porcas devem ser checadadas para reaperto. Instale os respectivos acessórios, conforme instalação típica.

DESCARTE DO PRODUTO

Este produto é totalmente reciclável. Não é prejudicial ao meio ambiente se for descartado com as precauções adequadas.

SEGURANÇA

Para informações sobre segurança, instalação e manutenção, ver instruções que acompanha o produto (MI-0102-45).

FTV 270 1.1/2" e 2"

PURGADOR DE BÓIA PARA VAPOR




O FTV-270 é um purgador de boia projetado para drenagem em sistemas de vapor, recomendado para equipamentos tais como secadores de ar, digestores e etc. Podem ser fornecidos com Eliminador Bimetálico de Ar (EAR) ou Eliminador de Vapor Preso (EVP). É de fácil manutenção mesmo que instalado na linha, seus orifícios de descarga abaixo do nível de condensado dentro do purgador previnem contra passagem de vapor vivo. Podem ser fornecidos com as conexões roscadas BSPT (BS 21) ou NPT (ANSI-B1.20.1). Flanges conforme ANSI-B16.5, classes 150# e 300#. Outras Conexões sob consulta.



CARACTERÍSTICAS

Modelo	FTV-270
Diâmetros	1.1/2" e 2"
Conexões	Roscado, Flangeado
Material do Corpo	Ferro Nodular GGG 40.3
Opcionais	Eliminador Bimetálico de Ar - EAR Eliminador Vapor Preso - EVP
PMO (Pressão Máx. Operação)	17,6 kgf/cm ²
TMO (Temp. Máx. Operação)	218° C

MODELOS DISPONÍVEIS

-  FTV-271 (Dif. Pressão Max. 14,2 kgf/cm²)
-  FTV-272 (Dif. Pressão Max. 10,5 kgf/cm²)
-  FTV-273 (Dif. Pressão Max. 4,5 kgf/cm²)

COMO PEDIR

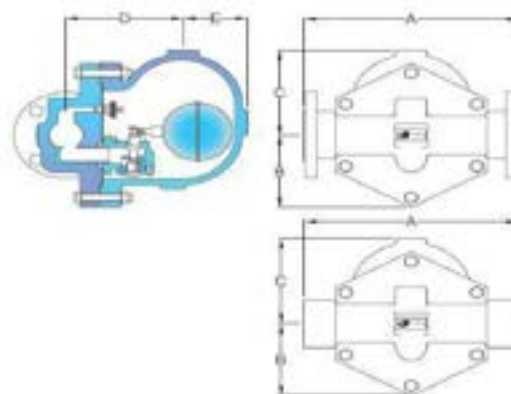
Especificar

- Modelo
- Diâmetro e tipo de conexão
- Opcional, se necessário:

Ex.: 1 Purgador de Bóia SF International modelo FTV-271, com corpo 1,1/2" e rosca BSPT e EVP.

DIMENSÕES E PESOS (mm e Kg)

Rosca							
DN	A	B	C	D	E	PESO	
1.1/2"	270	118	135	162	85	20,00	
2"	302	127	150	168	92	35,00	
Flange							
DN	A		B	C	D	E	PESO
	150#	300#					
1.1/2"	313	317	118	135	162	85	20,00
2"	321	327	150	168	168	92	40,00



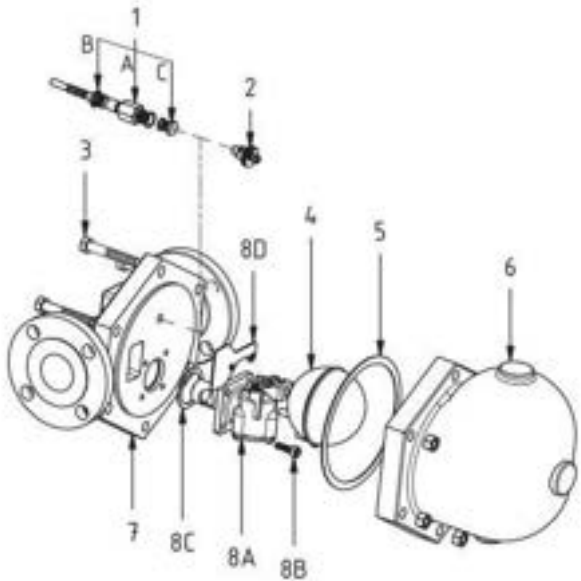
CAPACIDADE - Pressão Diferencial - ΔP (kgf/cm²) x Q (kg/h)

MODELO	TAMANHO	0,1	0,4	0,7	1,1	1,4	2,1	3,5	4,2	7,1	10,0	12,3	14,2
FTV-271	1.1/2"	502	778	1.083	1.315	1.508	1.830	2.335	2.547	3.250	3.850	4.245	4.542
FTV-271	2"	1.000	1.552	2.165	2.630	3.020	3.669	4.688	5.117	6.539	7.815	8.553	9.120
FTV-272	1.1/2"	783	1.212	1.687	2.047	2.349	2.850	3.636	3.967	5.061	6.043	-	-
FTV-272	2"	2.155	3.337	4.644	5.636	6.465	7.845	10.010	10.920	13.934	16.636	-	-
FTV-273	1.1/2"	1.585	2.454	3.415	4.144	4.754	5.769	7.361	8.030	-	-	-	-
FTV-273	2"	5.357	8.293	11.543	14.006	16.066	19.495	24.873	27.280	-	-	-	-

FTV 270 1.1/2" e 2"

PURGADOR DE BÓIA PARA VAPOR

REPAROS E MATERIAIS

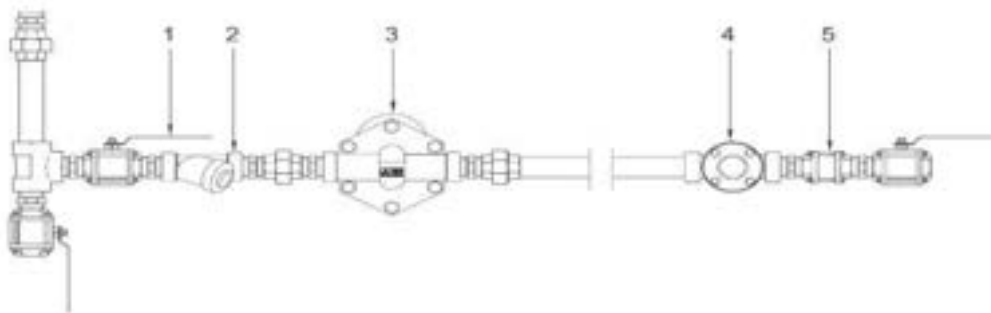


ITEM	DESCRIÇÃO	Material
1	Elim. Vapor Preso	Aço Inox AISI 304
2	Eliminador de Ar	Aço Inox AISI 304
3	Parafuso Hex.	Aço Carbono Fosfato 8.8
4	Subconj. da Bóia	Aço Inox AISI 304
5	Junta	Graflex
6	Corpo	Ferro Nodular GGG 40.3
7	Tampa	Ferro Nodular GGG 40.3
8A	Coj. Mecanismo	Aço Inox AISI 304
8B	Cj. Parafusos Mec.	Aço Inox AISI 304
8C	Junta Mecanismo	Graflex
8D	Defletor	Aço Inox AISI 304

COMO SOLICITAR REPAROS (CÓDIGOS)

DESCRIÇÃO	ITEM	FTV 271		FTV 272		FTV 273	
		1.1/2"	2"	1.1/2"	2"	1.1/2"	2"
Subconj. Elim. Vapor Preso	1	6322	6308	6322	6308	6322	6308
Subconj. Elim. Ar	2	2320	2320	2320	2320	2320	2320
Subconj. Bóia	3	6303	6303	6303	6303	6303	6303
Conj. Vedação	5	6310	6310	6310	6310	6310	6310
Subconj. Mecanismo	8	6296	6297	6298	6299	6300	6301

INSTALAÇÃO TÍPICA



ITEM	Descrição
1	Válvula Esfera
2	Filtro Y
3	Purgador
4	Visor
5	Retenção

NOTAS DE INSTALAÇÃO

Instale em tubulação horizontal com a etiqueta para cima. Após 24 horas de trabalho as porcas devem ser cheçadas para reaperto. Instale os respectivos acessórios, conforme instalação típica.

DESCARTE DO PRODUTO

Este produto é totalmente reciclável. Não é prejudicial ao meio ambiente se for descartado com as precauções adequadas.

SEGURANÇA

Para informações sobre segurança, instalação e manutenção, ver instruções que acompanha o produto (MI-0102-46).

FTV 370 1"

PURGADOR DE BÓIA PARA VAPOR



O FTV-370 é um purgador de boia em Aço Carbono projetado para sistemas de vapor, recomendado para equipamentos tais como evaporadores, secadores de ar e etc. Podem ser fornecidos com Eliminador Bimetálico de Ar (EAR) ou Eliminador de Vapor Preso (EVP) opcionalmente. É de fácil manutenção, seus orifícios de descarga abaixo do nível de condensado dentro do purgador previnem contra passagem de vapor vivo. Podem ser fornecidos com as conexões roscadas BSPT (BS 21) ou NPT (ANSI-B1.20.1). Flanges conforme ANSI-B16.5, classes 150# e 300#. Outras Conexões sob consulta.

CARACTERÍSTICAS

Modelo	FTV-370
Diâmetros	1"
Conexões	Roscado, Flangeado
Material do Corpo	Aço Carbono ASTM A 216 WCB
Opcionais	Eliminador Bimetálico Ar - EAR Eliminador Vapor Preso - EVP
PMO (Pressão Máx. Operação)	32 kgf/cm ²
TMO (Temp. Máx. Operação)	240° C

MODELOS DISPONÍVEIS

- FTV-370 (Dif. Pressão Max. 32 kgf/cm²)
- FTV-371 (Dif. Pressão Max. 21 kgf/cm²)
- FTV-372 (Dif. Pressão Max. 10,5 kgf/cm²)
- FTV-373 (Dif. Pressão Max. 4,5 kgf/cm²)

DIMENSÕES E PESOS (mm e Kg)

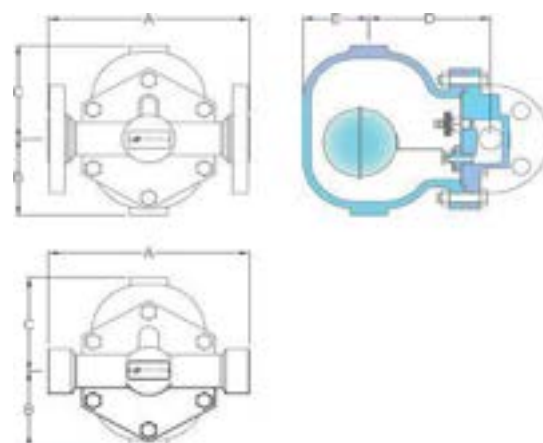
Roscado							
DN	A	B	C	D	E	PESO	
1"	212	85	115	128	70	11,00	
Flangeado							
DN	A		B	C	D	E	PESO
	150#	300#					
1"	212	212	85	115	128	70	13,50

COMO PEDIR

Especificar

- Modelo
- Diâmetro e tipo de conexão
- Opcional, se necessário, ex.:

1 Purgador de bóia SF International modelo FTV-370, com corpo 1" e rosca BSPT e EVP.



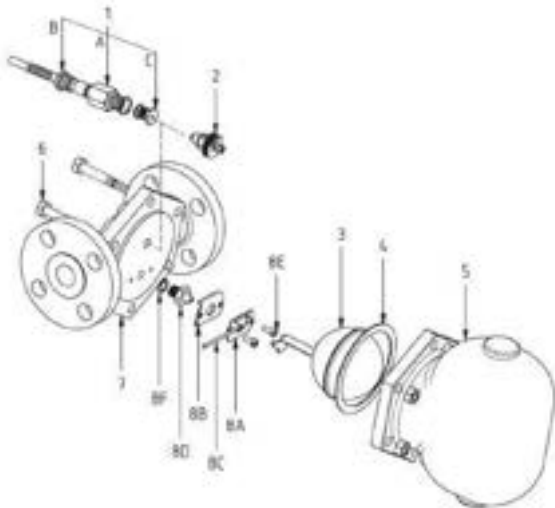
CAPACIDADE - Pressão Diferencial - ΔP (kgf/cm²) x Q (kg/h)

MODELO	0,1	0,4	0,7	1,1	1,4	2,1	3,5	4,2	7,0	10,0	12,0	14,0	21,0	24,7	32,0
FTV-370	80	124	172	208	239	290	369	402	513	612	669	713	864	930	1.065
FTV-371	124	191	266	322	369	448	571	622	793	946	1.035	1.103	1.337	-	-
FTV-372	245	378	526	637	731	886	1.129	1.231	1.369	1.872	-	-	-	-	-
FTV-373	466	719	1.000	1.212	1.390	1.685	2.148	2.342	-	-	-	-	-	-	-

FTV 370 1"

PURGADOR DE BÓIA PARA VAPOR

REPAROS E MATERIAIS

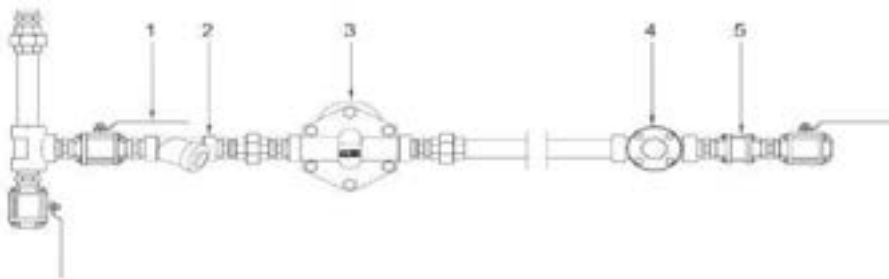


ITEM	DESCRIÇÃO	Material
1	Eliminador Vapor Preso	Aço Inox AISI 304
2	Eliminador de Ar	Aço Inox AISI 304
3	Conj. Bóia e Alavanca	Aço Inox AISI 304
4	Junta da Tampa	Graflex
5	Corpo	Aço Carbono ASTM 216 WCB
6	Parafuso Hexagonal	Aço Carbono Fosfato 8.8
7	Tampa	Aço Carbono ASTM 216 WCB
8A	Suporte da Alavanca	Aço Inox AISI 304
8B	Suporte da Sede	Aço Inox AISI 304
8C	Eixo	Aço Inox AISI 304
8D	Sede	Aço Inox AISI 304
8E	Parafuso	Aço Carbono Fosfato 8.8
8F	Junta da Sede	Cobre

COMO SOLICITAR REPAROS (CÓDIGOS)

DESCRIÇÃO	ITEM	FTV 370
		1"
Subconj. Elim. Vapor Preso	1	10895
Subconj. Elim. Ar	2	2320
Subconj. Bóia	3	10966
Conj. Vedação	4	6324
Subconj. Sede	8	12947

INSTALAÇÃO TÍPICA



ITEM	Descrição
1	Válvula Esfera
2	Filtro Y
3	Purgador
4	Visor
5	Retenção

NOTAS DE INSTALAÇÃO

Instale em tubulação horizontal respeitando as setas indicativas. Após 24 horas de trabalho as porcas devem ser checadas para reaperto. Instale os respectivos acessórios, conforme instalação típica.

DESCARTE DO PRODUTO

Este produto é totalmente reciclável. Não é prejudicial ao meio ambiente se for descartado com as precauções adequadas.

SEGURANÇA

Para informações sobre segurança, instalação e manutenção, ver instruções que acompanha o produto (MI-0102-45).

FTV 370 1.1/2" e 2"

PURGADOR DE BÓIA PARA VAPOR






O FTV-370 é um purgador de boia em Aço Carbono projetado para sistemas de vapor, recomendado para equipamentos tais como evaporadores, secadores de ar e etc. Podem ser fornecidos com Eliminador Bimetálico de Ar (EAR) ou Eliminador de Vapor Preso (EVP) opcionalmente. É de fácil manutenção, seus orifícios de descarga abaixo do nível de condensado dentro do purgador previnem contra passagem de vapor vivo. Podem ser fornecidos com as conexões roscadas BSPT (BS 21) ou NPT (ANSI-B1.20.1). Flanges conforme ANSI-B16.5, classes 150# e 300#. Outras Conexões sob consulta.

CARACTERÍSTICAS

Modelo	FTV-370
Diâmetros	1.1/2" e 2"
Conexões	Roscado, Flangeado
Material do Corpo	Aço Carbono ASTM A 216 WCB
Opcionais	Eliminador Bimetálico Ar - EAR Eliminador Vapor Preso - EVP
PMO (Pressão Máx. Operação)	21 kgf/cm ²
TMO (Temp. Máx. Operação)	240° C

MODELOS DISPONÍVEIS

-  FTV-371 (Dif. Pressão Max. 21 kgf/cm²)
-  FTV-372 (Dif. Pressão Max. 10 kgf/cm²)
-  FTV-373 (Dif. Pressão Max. 4,5 kgf/cm²)

DIMENSÕES E PESOS (mm e Kg)

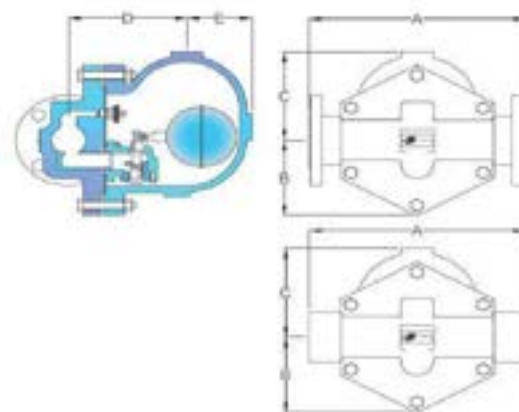
Rosca							
DN	A	B	C	D	E	PESO	
1.1/2"	270	118	135	162	85	25	
2"	302	127	150	168	92	30	
Flange							
DN	A		B	C	D	E	PESO
	150#	300#					
1.1/2"	313	317	118	135	162	85	25
2"	321	327	150	168	168	92	30

COMO PEDIR

Especificar

- Modelo
- Diâmetro e tipo de conexão
- Opcional, se necessário, ex.:

1 Purgador de bóia SF International modelo FTV-370, com corpo 1.1/2" e rosca BSPT e EVP.



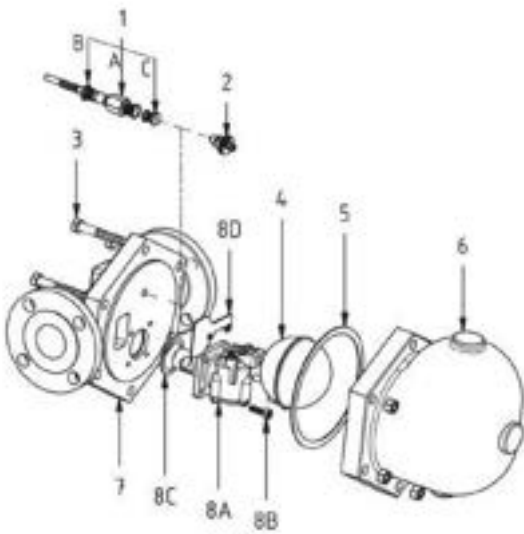
CAPACIDADE - Pressão Diferencial - ΔP (kgf/cm²) x Q (kg/h)

MODELO	TAMANHO	0,1	0,4	0,7	1,1	1,4	2,1	3,5	4,2	7,1	10,0	12,3	14,2	21,0
FTV-371	1.1/2"	502	776	1.079	1.308	1.500	1.819	2.318	2.528	3.222	3.844	4.202	4.472	5.430
FTV-371	2"	1.000	1.545	2.148	2.604	2.985	3.620	4.613	5.030	6.412	7.650	8.365	8.912	10.805
FTV-372	1.1/2"	800	1.236	1.718	2.083	2.388	2.895	3.690	4.025	5.130	6.120	-	-	-
FTV-372	2"	2.077	3.210	4.461	5.409	6.200	7.518	9.582	10.450	13.318	15.890	-	-	-
FTV-373	1.1/2"	1.553	2.400	3.335	4.044	4.636	5.621	7.164	7.812	-	-	-	-	-
FTV-373	2"	5.397	8.340	11.591	14.053	16.110	19.533	24.897	27.150	-	-	-	-	-

FTV 370 1.1/2" e 2"

PURGADOR DE BÓIA PARA VAPOR

REPAROS E MATERIAIS

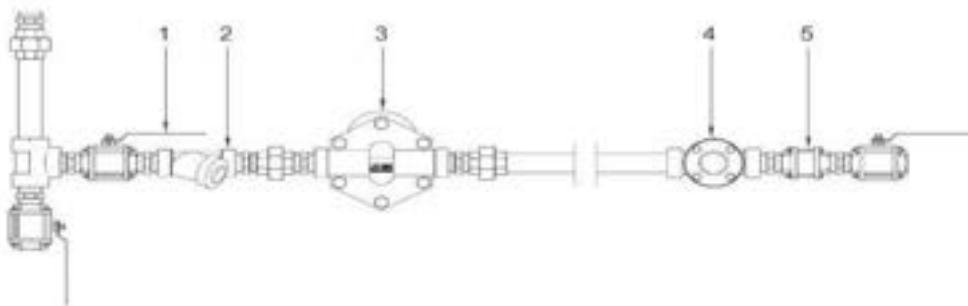


ITEM	DESCRIÇÃO	Material
1	Eliminador Vapor Preso	Aço Inox AISI 304
2	Eliminador de Ar	Aço Inox AISI 304
3	Parafuso Hexagonal	Aço Carbono Fosfato 8.8
4	Subconjunto da Bóia	Aço Inox AISI 304
5	Junta	Graflex
6	Corpo	Aço Carbono ASTM 216 WCB
7	Tampa	Aço Carbono ASTM 216 WCB
8A	Conjunto Mecanismo	Aço Inox AISI 304
8B	Conjunto Parafusos Mecânicos	Aço Inox AISI 304
8C	Junta Mecanismo	Graflex
8D	Defletor	Aço Inox AISI 304

COMO SOLICITAR REPAROS (CÓDIGOS)

DESCRIÇÃO	ITEM	FTV 371		FTV 372		FTV 373	
		1.1/2"	2"	1.1/2"	2"	1.1/2"	2"
Subconj. Elim. Vapor Preso	1	6322	6308	6322	6308	6322	6308
Subconj. Elim. Ar	2	2320	2320	2320	2320	2320	2320
Subconj. Bóia	4	6303	6303	6303	6303	6303	6303
Conj. Vedação	5	6310	6310	6310	6310	6310	6310
Subconj. Mecan.	8	6296	6297	6298	6299	6300	6301

INSTALAÇÃO TÍPICA



ITEM	Descrição
1	Válvula Esfera
2	Filtro Y
3	Purgador
4	Visor
5	Retenção

NOTAS DE INSTALAÇÃO

Instale em tubulação horizontal com a etiqueta para cima. Após 24 horas de trabalho as porcas devem ser checadas para reaperto. Instale os respectivos acessórios, conforme instalação típica.

DESCARTE DO PRODUTO

Este produto é totalmente reciclável. Não é prejudicial ao meio ambiente se for descartado com as precauções adequadas.

SEGURANÇA

Para informações sobre segurança, instalação e manutenção, ver instruções que acompanha o produto (MI-0102-46).

FTV 120

PURGADOR DE BÓIA PARA VAPOR SEDE DUPLA

O FTV-120 é um purgador de Bóia Sede Dupla projetado para drenagem em sistemas de vapor, recomendado para equipamentos de grande vazão de condensado como evaporadores. É de fácil manutenção, seus orifícios de descarga abaixo do nível de condensado dentro do purgador previnem contra passagem de vapor. O FTV é um purgador de descarga contínua, projetado para equipamentos que trabalham com baixas pressões e que ao mesmo tempo necessitam de grandes descargas de condensado. Podem ser fornecidos com Eliminador Bimetálico de Ar (EAR) ou Eliminador de Vapor Preso (EVP). São fornecidos opcionalmente com visor de nível e com as conexões roscadas BSPT (BS 21) ou NPT (ANSI-B1.20.1). Flanges adaptadas conforme ANSI-B16.5, classes 150# e 300#. Outras Conexões sob consulta.



CARACTERÍSTICAS

Modelo	FTV-120
Diâmetros	2", 2.1/2", 3"
Conexões	Roscado
Material do Corpo	Ferro Nodular GGG 40.3
Opcionais	Eliminador Bimetálico Ar - EAR
	Eliminador Vapor Preso - EVP
	Visor de Nível
	Flanges Adaptadas
PMO (Pressão Máx. Operação)	12,3 kgf/cm ²
TMO (Temp. Máx. Operação)	240° C

MODELOS DISPONÍVEIS

FTV-120 (Dif. Pressão Max. 12,3 kgf/cm²)

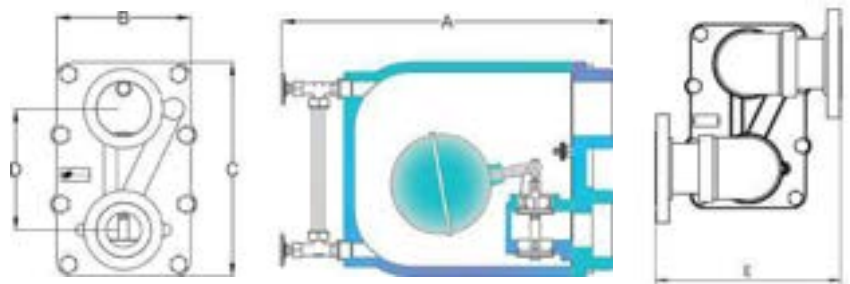
DIMENSÕES E PESOS (mm e Kg)

DN	A	B	C	D	E		PESO
					150#	300#	
2"	400	162	275	114	210	220	29,00
2.1/2"	500	200	325	184	240	260	56,00
3"	500	200	325	180	275	295	56,00

COMO PEDIR

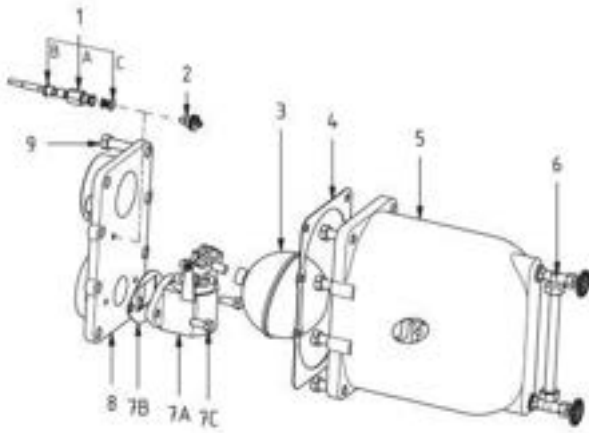
Especificar

- Modelo
- Diâmetro e tipo de conexão
- Opcional, se necessário, ex.:
1 Purgador de bóia SF International modelo FTV-120, com corpo 2.1/2" e rosca BSPT.



CAPACIDADE - Pressão Diferencial - ΔP (kgf/cm²) x Q (kg/h)

MODELO	DIÂMETRO	0,1	0,4	0,7	1,1	1,4	2,1	3,5	4,2	7,1	10,0	12,3
FTV-120	2"	9.171	11.236	13.052	14.017	14.982	16.182	18.387	19.023	21.338	23.097	23.863
FTV-120	2.1/2"	20.884	25.197	29.056	30.759	32.461	35.185	39.952	41.223	45.627	48.388	50.181
FTV-120	3"	20.884	25.197	29.056	30.759	32.461	35.185	39.952	41.223	45.627	48.388	50.181

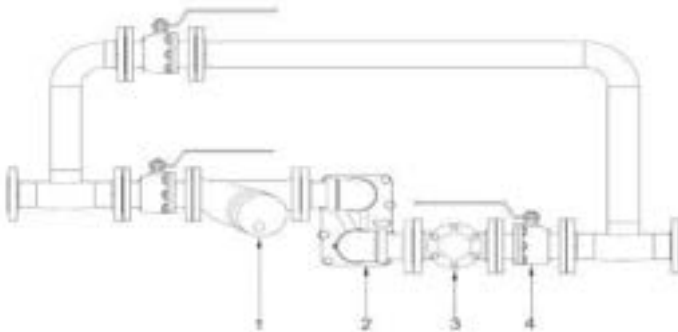


ITEM	DESCRIÇÃO	Material
1	Elim. Vapor Preso	Aço Inox AISI 304
2	Eliminador de Ar	Aço Inox AISI 304
3	Subconj. Bóia	Aço Inox AISI 304
4	Juntas	Graflex
5	Corpo	Ferro Nodular GGG 40.3
6	Indicador de Nível	Bronze
7A	Conj. Mecanismo	Aço Inox AISI 304
7B	Junta Mecanismo	Graflex
7C	Parafusos	Aço Carbono
8	Tampa	Ferro Nodular GGG 40.3

COMO SOLICITAR REPAROS (CÓDIGOS)

DESCRIÇÃO	ITEM	FTV 120		
		2"	2.1/2"	3"
Subconj. Elim. Vapor Preso	1	2322	2322	2322
Subconj. Elim. Ar	2	2320	2320	2320
Subconj. Bóia	3	6331	6332	6332
Conj. Vedação	4	11285	6336	6336
Subconj. Mecanismo	7	6325	6328	6328

INSTALAÇÃO TÍPICA



ITEM	Descrição
1	Filtro Y
2	Purgador
3	Visor
4	Válvula Bloqueio

NOTAS DE INSTALAÇÃO

Instale em tubulação horizontal respeitando as setas indicativas. Após 24 horas de trabalho as porcas devem ser chechadas para reaperto. Instale os respectivos acessórios, conforme instalação típica.

DESCARTE DO PRODUTO

Este produto é totalmente reciclável. Não é prejudicial ao meio ambiente se for descartado com as precauções adequadas.

SEGURANÇA

Para informações sobre segurança, instalação e manutenção, ver instruções que acompanha o produto (MI-0102-48).

FTV 150

PURGADOR DE BÓIA PARA ALTA CAPACIDADE PARA VAPOR

O FTV-150 é um purgador de Bóia projetado para drenagem em sistemas de vapor, recomendado para equipamentos de grande vazão de condensado como evaporadores. É de fácil manutenção, seus orifícios de descarga abaixo do nível de condensado dentro do purgador previnem contra passagem de vapor. O FTV é um purgador de descarga contínua, projetado para equipamentos que trabalham com baixas pressões e que ao mesmo tempo necessitam de grandes descargas de condensado, além de possuir visor de nível. São fornecidos com Eliminador Bimetálico de Ar (EAR), Visor de Nível e Conexões Flangeadas conforme ANSI-B16.5, classe 150lbs.



CARACTERÍSTICAS

Modelo	FTV-150
Diâmetros	4" e 6"
Material do Corpo	Aço Carbono ASTM-A 283 Gr. C
Conexões	Flanges 150#
PMO (Pressão Máx. Operação)	2,0 kgf/cm ²
TMO (Temp. Máx. Operação)	200° C

MODELOS DISPONÍVEIS

FTV-150 (Dif. Pressão Max. 2,0 kgf/cm²)

DIMENSÕES E PESOS (mm e Kg)

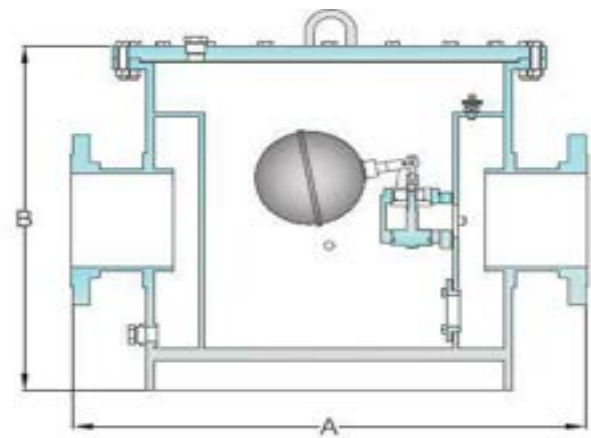
DN	A	B	PESO
4"	720	280	200,00
6"	720	280	200,00

COMO PEDIR

Especificar

- Modelo
- Diâmetro e tipo de conexão
- Opcional, se necessário, ex.:

1 - Purgador de bóia SF International FTV 150 com placa de orifício D, com conexão 4" - 300#.



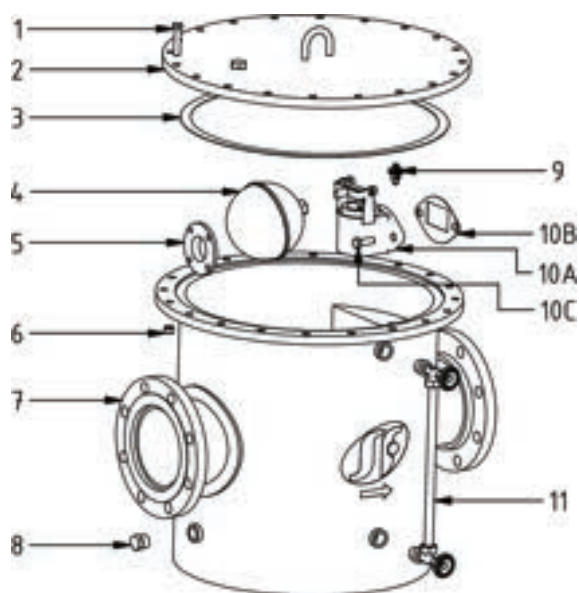
CAPACIDADE - Pressão Diferencial - ΔP (kgf/cm²) x Q (kg/h)

PLACA	Diam.	Sede	Pressão Diferencial - ΔP (kgf/cm ²) x Q (kg/h)					
			0,1	0,4	0,7	1,1	1,4	2,1
A	4"	1/2"	22.300	27.400	32.200	34.700	37.000	40.700
B	4"	3/4"	24.100	30.300	36.200	39.500	42.600	47.600
C	4"	1"	26.600	34.200	41.800	46.300	50.500	57.200
D	4"	1.1/2"	33.700	45.400	57.700	65.800	72.900	84.800
E	6"	2"	43.600	61.200	79.900	93.100	14.400	123.300
F	6"	2.1/2"	56.400	81.400	108.600	128.100	144.900	172.900
Q _Δ Máxima			18.800	22.700	26.280	27.700	29.200	31.700

FTV 150

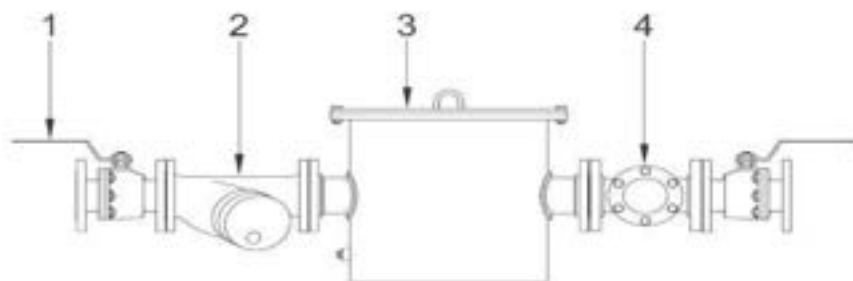
PURGADOR DE BÓIA PARA ALTA CAPACIDADE PARA VAPOR

REPAROS E MATERIAIS



ITEM	DESCRIÇÃO	Material
1	Parafuso Sextavado	Aço Carbono
2	Tampa	Aço Carbono ASTM-A 283 Gr.C
3	Junta	Graflex
4	Subconjunto Bóia	Aço Inox AISI 304
5	Placa Orifício	Aço Inox AISI 304
6	Porcas	Aço Carbono
7	Corpo	Aço Carbono ASTM-A 283 Gr.C
8	Bujão	Aço Carbono ASTM-A 105
9	Eliminador de Ar	Aço Inox AISI 304
10A	Scj. Mecanismo	Aço Inox AISI 304
10B	Junta Mecanismo	Graflex
10C	Parafusos	Aço Carbono
11	Subconjunto Visor de Nível	Bronze/Latão

INSTALAÇÃO TÍPICA



COMO SOLICITAR REPAROS (CÓDIGOS)

DESCRIÇÃO	ITEM	FTV 150	
		4"	6"
Conj Vedação	3	6346	6346
Subconj. Bóia	4	6332	6332
Subconj. Elim. Ar	9	2320	2320
Scj. Mecanismo	10	6328	6328

ITEM	Descrição
1	Válvula Esfera
2	Filtro Y
3	Purgador
4	Visor

NOTAS DE INSTALAÇÃO

Instale em tubulação horizontal respeitando as setas indicativas. Após 24 horas de trabalho as porcas devem ser checadas para reaperto. Instale os respectivos acessórios, conforme instalação típica.

DESCARTE DO PRODUTO

Este produto é totalmente reciclável. Não é prejudicial ao meio ambiente se for descartado com as precauções adequadas.

SEGURANÇA

Para informações sobre segurança, instalação e manutenção, ver instruções que acompanha o produto (MI-0102-49).

FTDS 270

PURGADOR DE BÓIA DUAL STAGE PARA VAPOR




O FTDS-270 é um purgador de Bóia fabricado em Ferro Nodular, projetado especialmente para drenar sistemas com significativas variações de carga de condensado em equipamentos que operam por bateladas como trocadores de calor, tanques encamisados, tanques serpentidados, etc. Incorpora o princípio de Dual-Stage, um mecanismo exclusivo, que permite a abertura escalonada de seus orifícios. Drenam somente o condensado existente, mesmo em condições de baixas vazões. Podem ser fornecidos com Eliminador Bimetálico de Ar (EAR) ou Eliminador de Vapor Preso (EVP), também com as conexões roscadas BSPT (BS 21) ou NPT (ANSI-B1.20.1) Flanges conforme ANSI-B16.5, classes 150 e 300. Outras Flanges sob consulta.



CARACTERÍSTICAS

Modelo	FTDS-270
Diâmetros	1.1/2", 2"
Conexões	Roscado, Flangeado
Material do Corpo	Ferro Nodular GGG 40.3
Opcionais	Eliminador Bimetálico Ar - EAR Eliminador Vapor Preso - EVP
PMO (Pressão Máxima Operação)	17,6 kgf/cm ²
TMO (Temp. Máxima Operação)	218° C

MODELOS DISPONÍVEIS

-  FTDS-271 (Dif. Pressão Max. 14,2 kgf/cm²)
-  FTDS-272 (Dif. Pressão Max. 10,5 kgf/cm²)
-  FTDS-273 (Dif. Pressão Max. 4,5 kgf/cm²)

COMO PEDIR

Especificar

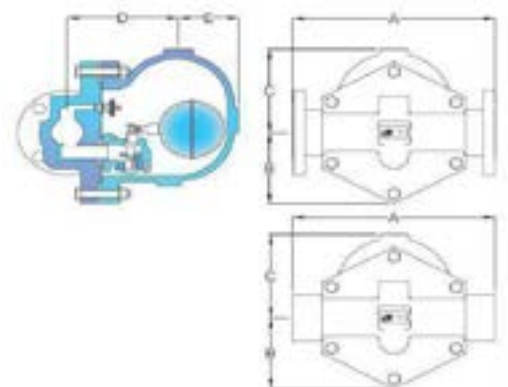
- Modelo
- Diâmetro e tipo de conexão
- Opcional, se necessário,

Ex.: 1 Purgador de bóia Dual Stage SF International modelo FTDS-270, com corpo 1.1/2" e conexão BSPT e EVP.

DIMENSÕES E PESOS (mm e Kg)

Rosca						
DN	A	B	C	D	E	PESO
1.1/2"	270	118	135	162	85	20,00
2"	302	127	150	168	92	35,00

Flange							
DN	A		B	C	D	E	PESO
	150#	300#					
1.1/2"	313	317	118	135	162	85	20,00
2"	321	327	150	168	168	92	40,00



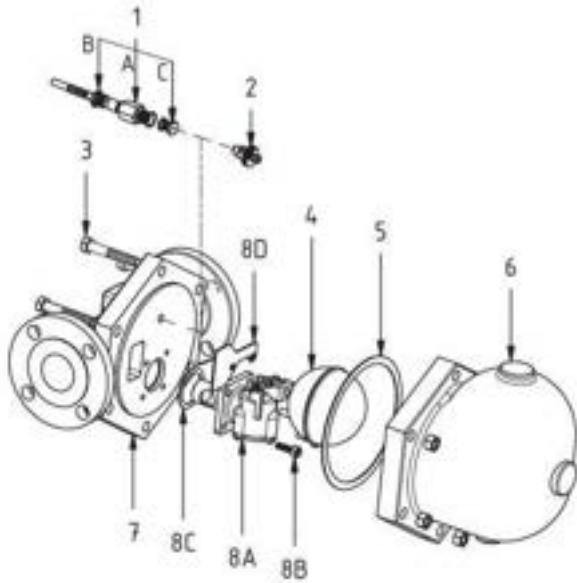
CAPACIDADE - Pressão Diferencial - ΔP (kgf/cm²) x Q (kg/h)

MODELO	TAMANHO	0,1	0,4	0,7	1,1	1,4	2,1	3,5	4,2	7,1	10,0	12,3	14,2
FTDS-271	1.1/2"	502	778	1.083	1.315	1.506	1.830	2.335	2.547	3.250	3.880	4.245	4.524
FTDS-271	2"	1.000	1.552	2.165	2.630	3.020	3.669	4.688	5.117	6.539	7.815	8.553	9.120
FTDS-272	1.1/2"	783	1.212	1.687	2.047	2.349	2.850	3.636	3.967	5.061	6.043	-	-
FTDS-272	2"	2155	3.337	4.644	5.636	6.465	7.845	10.010	10.920	13.934	16.636	-	-
FTDS-273	1.1/2"	1.585	2.454	3.415	4.144	4.754	5.769	7.361	8.030	-	-	-	-
FTDS-273	2"	5.357	8.293	11.543	14.006	16.066	19.495	24.673	27.280	-	-	-	-

FTDS 270

PURGADOR DE BÓIA DUAL STAGE PARA VAPOR

REPAROS E MATERIAIS

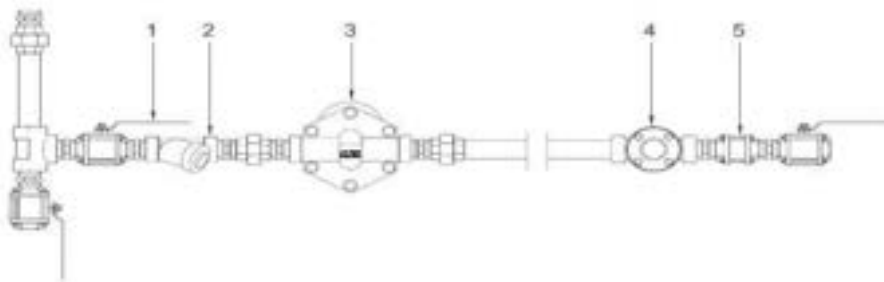


ITEM	DESCRIÇÃO	Material
1	Eliminador Vapor Preso	Aço Inox AISI 304
2	Eliminador de Ar	Aço Inox AISI 304
3	Parafuso Hexagonal	Aço Carbono Fosfato 8.8
4	Conjunto Bóia	Aço Inox AISI 304
5	Junta	Graflex
6	Corpo	Ferro Nodular GGG 40.3
7	Tampa	Ferro Nodular GGG 40.3
8A	Conjunto Mecân.	Aço Inox 304
8B	Cj. Parafusos Mecanico	Aço Inox 304
8C	Junta Mecanismo	Graflex
8D	Defletor	Aço Inox AISI 304

COMO SOLICITAR REPAROS (CÓDIGOS)

DESCRIÇÃO	ITEM	FTDS 271		FTDS 272		FTDS 273	
		1.1/2"	2"	1.1/2"	2"	1.1/2"	2"
Subconj. Elimin Vapor Preso	1	6322	6308	6322	6308	6322	6308
Subconj. Elimin. Ar	2	2320	2320	2320	2320	2320	2320
Subconj. Bóia	4	6303	6303	6303	6303	6303	6303
Conj. Vedação	5	6310	6310	6310	6310	6310	6310
Subconj. Mecanismo	8	22958	23036	22977	23037	22978	23088

INSTALAÇÃO TÍPICA



ITEM	Descrição
1	Válvula Esfera
2	Filtro Y
3	Purgador
4	Visor
5	Retenção

NOTAS DE INSTALAÇÃO

Os purgadores de bóia devem ser instalados o mais próximo possível do ponto de drenagem. Fazer a instalação com os acessórios indicados no esquema. A seta na tampa deve apontar para baixo.

DESCARTE DO PRODUTO

Este produto é totalmente reciclável. Não é prejudicial ao meio ambiente se for descartado com as precauções adequadas.

SEGURANÇA

Para informações sobre segurança, instalação e manutenção, ver instruções que acompanha o produto (MI-0102-53).

FTDV 370

PURGADOR DE BÓIA DUPLO PARA VAPOR




O FTDV-370 é um purgador de Bóia duplo projetado para drenagem em sistemas de vapor, recomendado para equipamentos de grande vazão de condensado. É de fácil manutenção mesmo que instalado na linha, os orifícios de descarga abaixo do nível de condensado dentro do purgador previnem a contra passagem de vapor. São fornecidos com Eliminador Bimetálico de Ar (EAR). Flanges conforme ANSI-B16.5, classes 150 e 300. Outras Conexões sob consulta.



CARACTERÍSTICAS

Modelo	FTDV-370
Diâmetros	3" e 4"
Conexões	Flangeado
Material do Corpo	Aço Carbono ASTM A 216 WCB
PMO (Pressão Máx. Operação)	21 kgf/cm ²
TMO (Temp. Máx. Operação)	240° C

MODELOS DISPONÍVEIS

-  FTDV-371 (Dif. Pressão Max. 21 kgf/cm²)
-  FTDV-372 (Dif. Pressão Max. 10,5 kgf/cm²)
-  FTDV-373 (Dif. Pressão Max. 4,5 kgf/cm²)

DIMENSÕES E PESOS (mm e Kg)

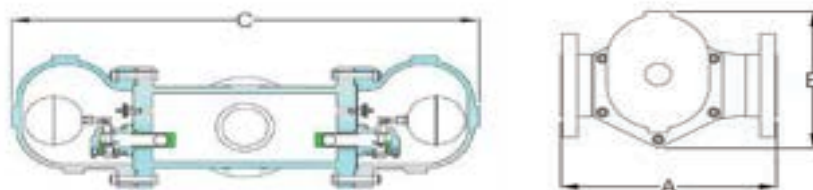
DN	A		B	C	PESO
	150#	300#			
3"	368	368	277	800	90,00
4"	368	368	277	800	90,00

COMO PEDIR

Especificar

- Modelo
- Diâmetro e tipo de conexão
- Opcional, se necessário,

Ex.: 1 Purgador de bóia duplo SF International modelo FTDV-371, com corpo 3" e conexão 150#.



CAPACIDADE - Pressão Diferencial - ΔP (kgf/cm²) x Q (kg/h)

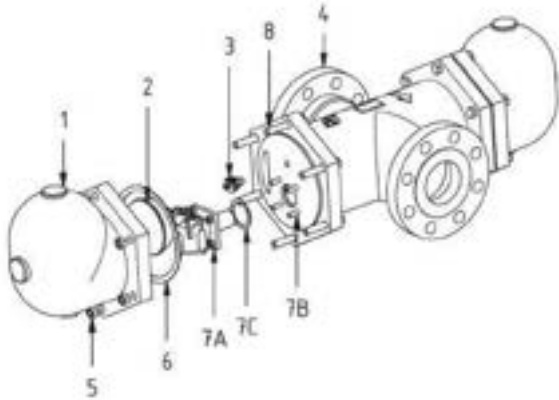
MODELO	DIÂMETRO	0,1	0,4	0,7	1,1	1,4	2,1	3,5	4	7	10	12	14	21
FTDV-371	Todos	2.000	3.090	4.296	5.208	5.970	7.240	9.226	10.060	12.824	15.300	16.730	17.824	21.610
FTDV-372	Todos	4.154	6.420	8.922	10.818	12.400	15.036	19.164	20.900	26.636	31.780	-	-	-
FTDV-373	Todos	10.794	16.680	23.182	28.106	32.200	39.066	49.794	54.300	-	-	-	-	-

FTDV 370

PURGADOR DE BÓIA DUPLO PARA VAPOR

REPAROS E MATERIAIS

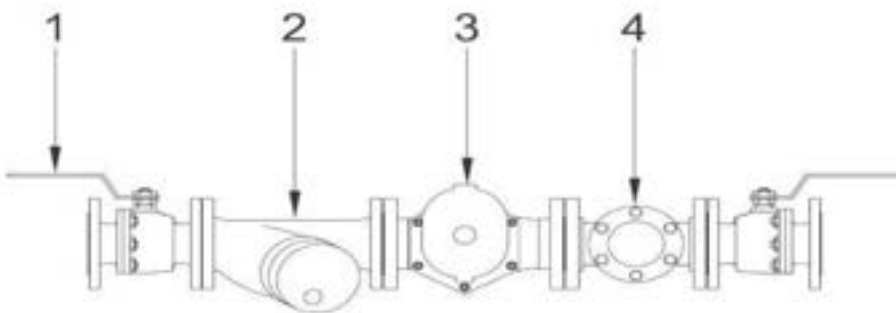
ITEM	DESCRIÇÃO	Material
1	Tampa	Aço ASTM 216 WCB
2	Subconj. Bóia	Aço Inox AISI 304
3	Eliminador de Ar	Aço Inox AISI 304
4	Corpo	Aço ASTM 216 WCB
5	Porca	Aço Carbono 8.8 Fosfato
6	Junta	Graflex
7A	Conj. Mecanismo	Aço Inox AISI 304
7B	Conj. Parafusos	Aço Inox AISI 304
7C	Junta Mecanismo	Graflex
8	Parafuso Hexagonal	Aço Carbono 8.8 Fosfato



COMO SOLICITAR REPAROS (CÓDIGOS)

DESCRIÇÃO	ITEM	371	372	373
Mecanismo (2)	7	6297	6299	6301
Bóia (2)	2	6303	6303	6303
Junta (2)	6	6310	6310	6310
Conj. Elim. Ar (2)	3	2320	2320	2320

INSTALAÇÃO TÍPICA



ITEM	Descrição
1	Válvula Esfera
2	Filtro Y
3	Purgador
4	Visor de Fluxo

NOTAS DE INSTALAÇÃO

Os purgadores de bóia devem ser instalados o mais próximo possível do ponto de drenagem. Fazer a instalação com os acessórios indicados no esquema.

DESCARTE DO PRODUTO

Este produto é totalmente reciclável. Não é prejudicial ao meio ambiente se for descartado com as precauções adequadas.

SEGURANÇA

Para informações sobre segurança, instalação e manutenção, ver instruções que acompanha o produto (MI-0102-53).

IBF 110

PURGADORES DE BALDE INVERTIDO

O IBF é um purgador de Balde Invertido fabricado em ferro nodular. Integram retenção e filtro. Operam em função da diferença de densidade entre vapor condensado. Essa diferença faz atuar um elemento (Balde Invertido) que se movimenta em um sentido, atuando sobre o orifício de descarga. Os purgadores de Balde Invertido são os mais robustos dentre os tipos mecânicos e descarregam o condensado intermitentemente. São a melhor opção onde existe o risco de golpes de aríete e a necessidade de grande capacidade de descarga do condensado. Podem ser fornecidos com as conexões roscadas BSPT (BS21) ou NPT (ANSI-B1.20.1). Outras Flanges adaptadas sob consulta.



CARACTERÍSTICAS

Modelo	IBF
Diâmetro	1/2", 3/4" e 1"
Conexões	Roscado, Flangeado
Material do Corpo	Ferro Nodular GGG 40.3
PMO (Pressão Máx. Operação)	14 kgf/cm ²
TMO (Temp. Máx. Operação)	230° C

MODELOS DISPONÍVEIS

IBF 110: Ferro Fundido Nodular (GGG 40.3)

COMO PEDIR

Especificar:

- Modelo
- Diâmetro e tipo de conexão
- Opcional, se necessário, ex.:

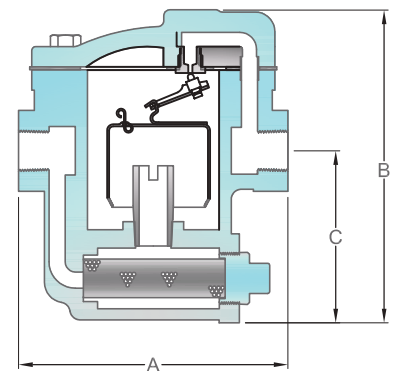
1 Purgador de balde invertido SF International modelo IBF-110, com corpo 1/2" e conexão BSPT

DIMENSÕES E PESOS (mm e Kg)

DN	A	B	C	Peso
1/2"	135	122	153	3,90
3/4"	135	122	153	3,90
1"	135	122	153	7,30

CAPACIDADE - Pressão Diferencial - ΔP (kgf/cm²) x Q (kg/h)

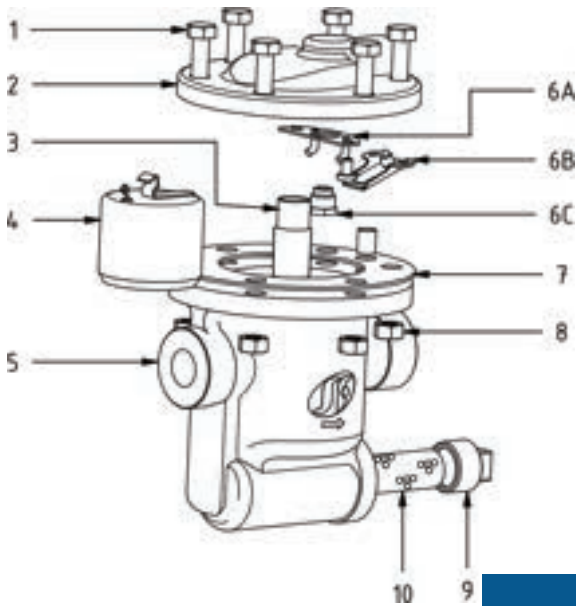
MODELO	TAMANHO	0,8	1,0	2,0	3,0	4,0	5,0	6,0	8,0	10	12
12R	1/2"	68	80	120	135	170	185	200	225	250	275
17,6R		-	65	90	110	135	145	150	170	170	200
30R		-	-	65	75	85	90	95	105	115	125
12R	1"	125	160	220	260	290	320	360	400	440	490
17,6R		-	78	108	132	162	174	180	204	210	240
30R		-	-	78	90	102	108	114	126	138	150



IBF 110

PURGADORES DE BALDE INVERTIDO

REPAROS E MATERIAIS

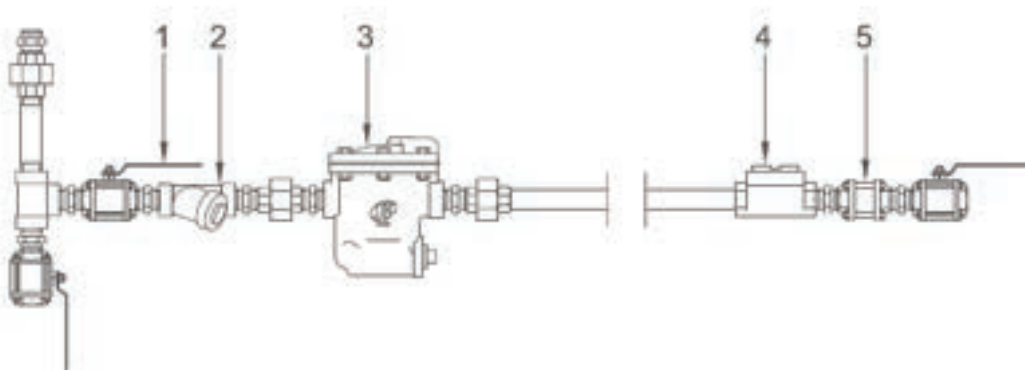


ITEM	Descrição	Material
1	Parafusos	Aço Carbono
2	Tampa	Ferro Nodular GGG 40.3
3	Conj. de Retenção	Aço Inox AISI 304
4	Conj. de Balde	Aço Inox AISI 304
5	Corpo	Ferro Nodular GGG 40.3
6A	Conj. Suporte	Aço Inox AISI 304
6B	Conj. Alavanca	Aço Inox AISI 304
6C	Sede	Aço Inox AISI 304
7	Junta	Graflex
8	Porcas	Aço Carbono
9	Plug	Aço Inox AISI 304
10	Elemento Filtrante	Aço Inox AISI 304

COMO SOLICITAR REPAROS (CÓDIGOS)

DESCRIÇÃO	ITEM	IBF 4R	IBF 8R	IBF 10R	IBF 12R
		1/2",3/4",1"	1/2",3/4",1"	1/2",3/4",1"	1/2",3/4",1"
Cj. Parafuso e Porca	1	18204	18204	18204	18204
Scj. Válvula Retenção	3	18209	18209	18209	18209
Subconjunto Balde	4	8793	8793	8793	8793
Conjunto Sede	6	23953	23954	23955	23956
Vedação Tampa	7	12755	12755	12755	12755

INSTALAÇÃO TÍPICA



ITEM	Descrição
1	Válvula Esfera
2	Filtro Y
3	Purgador
4	Visor
5	Retenção

DESCARTE DO PRODUTO

Este produto é totalmente reciclável. Não é prejudicial ao meio ambiente se for descartado com as precauções adequadas.

SEGURANÇA

Para informações sobre segurança, instalação e manutenção, ver instruções que acompanham o produto (MI-0103-48).

IBD

PURGADOR DE BALDE INVERTIDO



O IBD é um purgador de Balde Invertido fabricado em Aço Inoxidável com válvula de retenção incorporada. Operam em função da diferença de densidade entre vapor condensado. Essa diferença faz com que o elemento (Balde Invertido) se movimente em um sentido, atuando sobre o orifício de descarga. Os purgadores de Balde Invertido são os mais robustos dentre os tipos mecânicos e descarregam o condensado intermitentemente. É a melhor opção onde existe o risco de golpe de aríete e a necessidade de grande capacidade de descarga do condensado. Podem ser fornecidos com as conexões roscadas BSPT (BS 21) ou NPT (ANSI-B1.20.1) soquete para solda (SW) ANSI B 16.11 ou solda de topo (BW) ANSI B16.25 - SCH. 160. Flanges ANSI-B16.5 classes 150, 300 e 600. Outras Flanges adaptadas sob consulta.

CARACTERÍSTICAS

Modelo	IBD
Diâmetros	1/2", 3/4" e 1"
Conexões	Roscado, Flangeado, SW, BW
Material do Corpo	Ferro Nodular, Aço Carbono e Inox
PMO (Pressão Máx. Operação)	IBD-110 - 16 kgf/cm ² IBD-130/131 - 30 kgf/cm ²
TMO (Temp. Máx. Operação)	IBD-110 - 250° C IBD-130/131 - 250° C

MODELOS DISPONÍVEIS

- IBD-110: Ferro Fundido Nodular (GGG 40.3)
- IBD-130: Aço Carbono ASTM A 216 WCB
- IBD-131: Aço Inox ASTM A CF8 (Inox 304)

DIMENSÕES E PESOS (mm e Kg)

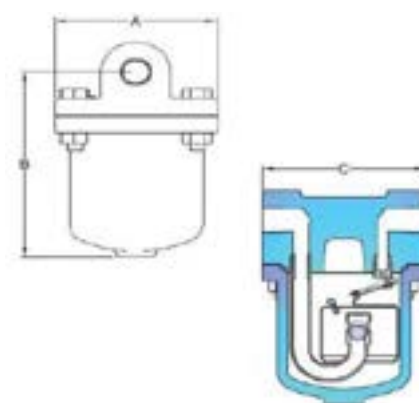
DN	A	B	C	PESO
1/2"	110	140	147	3,70
3/4"	110	140	147	3,70
1"	110	140	147	3,70

COMO PEDIR

Especificar

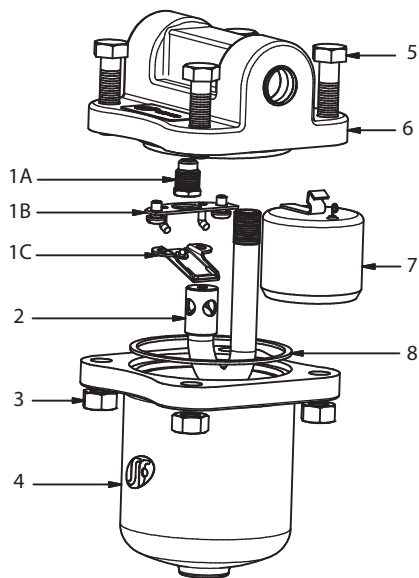
- Modelo
- Diâmetro e tipo de conexão
- Opcional, se necessário,

Ex.: 1 Purgador de balde invertido SF International modelo IBD-110, com corpo 1/2" e conexão BSPT e modelo 12R



CAPACIDADE - Pressão Diferencial - ΔP (kgf/cm²) x Q (kg/h)

MODELO	TAMANHO	0,8	1,0	2,0	3,0	4,0	5,0	6,0	8,0	10	12	15	17	20	25	30
IBD-110 12R	1/2" - 3/4"	68	80	120	135	170	185	200	225	250	275	-	-	-	-	-
IBD-130 12R	1"	125	160	220	260	290	320	360	400	440	490	-	-	-	-	-
IBD-130 30R	1/2" - 3/4"	-	-	65	75	85	90	95	105	115	125	135	140	145	150	155
IBD-131 30R	1"	-	-	78	90	102	114	114	126	138	150	162	168	174	180	186

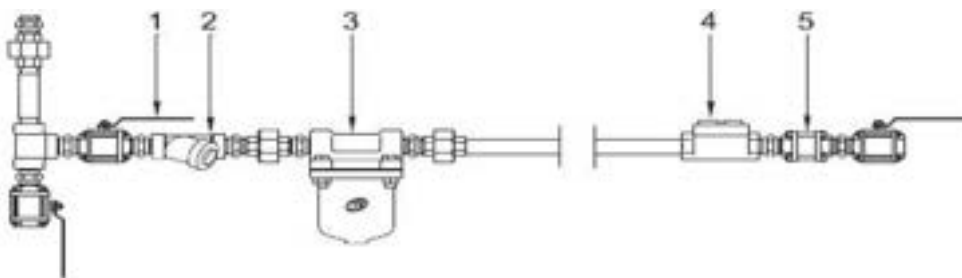


ITEM	DESCRIÇÃO	Material
1A	Sede	Aço Inox AISI 304
1B	Conjunto Suporte	Aço Inox AISI 304
1C	Conjunto Alavanca	Aço Inox AISI 304
2	Conjunto de Retenção	Aço Inox AISI 304
3	Porcas	Aço Carbono 8.8
4	Corpo (IBD 110)	Ferro Nodular GGG 40.3
	Corpo (IBD 130)	Aço Carbono ASTM A 216 WCB
	Corpo (IBD 131)	Aço Inox AISI 304
5	Parafusos	Aço Carbono 8.8
6	Tampa	Segue material do corpo
7	Conjunto do Balde	Aço Inox AISI 304
8	Junta do Corpo	Graflex

COMO SOLICITAR REPAROS (CÓDIGOS)

DESCRIÇÃO	ITEM	IBD 4R	IBD 8R	IBD 10R	IBD 12R	IBD30R
		1/2", 3/4", 1	1/2", 3/4", 1	1/2", 3/4", 1	1/2", 3/4", 1	1/2", 3/4", 1
Conjunto Sede	1	23943	23944	23945	18382	18383
Conjunto Parafuso e Porca 110/130	3,5	18218	18218	18218	18218	18218
Conjunto Parafuso e Porca 130	3,5	18219	18219	18219	18219	18219
Subconj. Balde	7	8793	8793	8793	8793	8793
Vedação Tampa	8	18205	18205	18205	18205	18205

INSTALAÇÃO TÍPICA



ITEM	Descrição
1	Válvula Esfera
2	Filtro Y
3	Purgador
4	Visor
5	Retenção

NOTAS DE INSTALAÇÃO

Instale em tubulação horizontal com a etiqueta para cima. Após 24 horas de trabalho as porcas devem ser checadas para reaperto. Instale os respectivos acessórios, conforme instalação típica.

DESCARTE DO PRODUTO

Este produto é totalmente reciclável. Não é prejudicial ao meio ambiente se for descartado com as precauções adequadas.

SEGURANÇA

Para informações sobre segurança, instalação e manutenção, ver instruções que acompanha o produto (MI-0103-48).

IBS 131

PURGADOR DE BALDE INVERTIDO

O IBS-131 é um purgador de Balde Invertido projetado para drenagem de linhas de vapor e ar comprimido é fabricado totalmente em aço inoxidável, o que proporciona alto desempenho mesmo em aplicações sujeitas a severas condições de corrosão e erosão. São os mais robustos dentre os tipos mecânicos e descarregam o condensado intermitentemente. É a melhor opção onde existe o risco de golpes de aríete e a necessidade de grande capacidade de descarga do condensado. Podem ser fornecidos com as conexões roscadas BSPT (BS 21) ou NPT (ANSI-B1.20.1), Soquete para solda (SW) ANSI B 16.11, Solda de topo (BW) ANSI 16.25 - SCH. 160. Flanges adaptadas sob consulta.



CARACTERÍSTICAS

Modelo	IBS-131
Diâmetros	1/2", 3/4"
Conexões	Roscado, Flangeado, SW, BW
Material do Corpo	Aço Inox
PMO (Pressão Máx. Operação)	30 kgf/cm ²
TMO (Temp. Máx. Operação)	250° C

MODELOS DISPONÍVEIS

 IBS-131 (Aço Inox AISI 304)

DIMENSÕES E PESOS (mm e Kg)

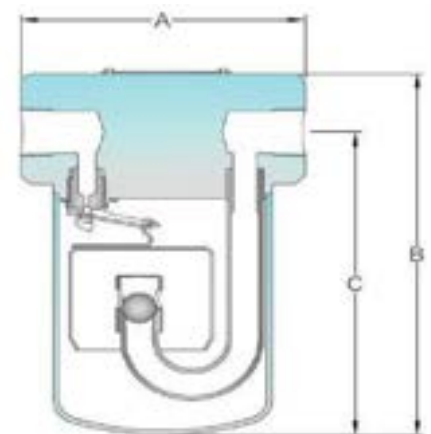
DN	A	B	C	PESO
1/2"	100	150	125	3,70
3/4"	100	150	125	3,70

COMO PEDIR

Especificar

- Modelo
- Diâmetro e tipo de conexão
- Opcional, se necessário:

Ex.: 1 Purgador de balde invertido SF International modelo IBS-131, com corpo 1/2" e conexão BSPT e modelo 12R.

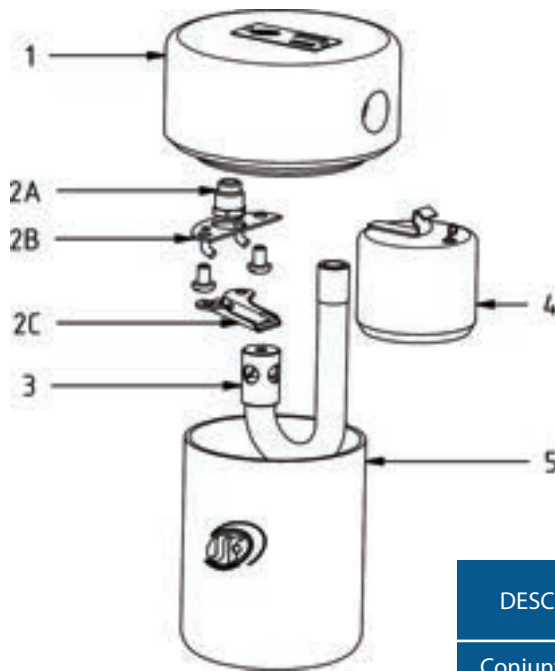


CAPACIDADE - Pressão Diferencial - ΔP (kgf/cm²) x Q (kg/h)

MODELO	TAMANHO	0,8	1,0	2,0	3,0	4,0	5,0	6,0	8,0	10	12	15	17	20	25	30
12R	1/2"	68	80	120	135	170	185	200	225	250	275	-	-	-	-	-
30R	3/4"	-	-	65	75	85	90	95	105	115	125	135	137	140	145	150

IBS 131

PURGADOR DE BALDE INVERTIDO



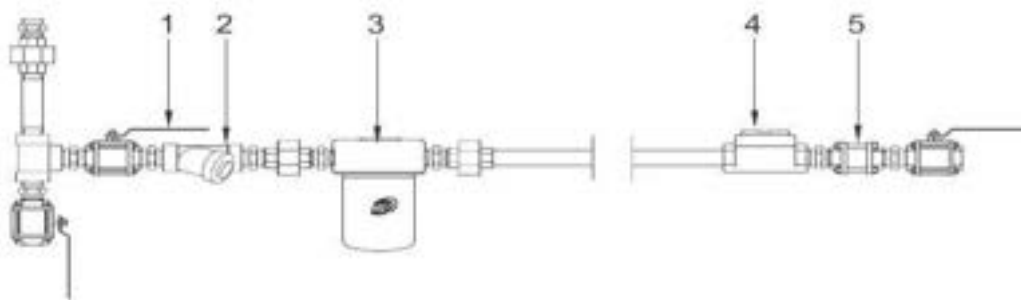
REPAROS E MATERIAIS

ITEM	DESCRIÇÃO	Material
1	Corpo	Aço Inox AISI 304
2A	Sede	Aço Inox AISI 304
2B	Conjunto Suporte	Aço Inox AISI 304
2C	Conjunto Obturador	Aço Inox AISI 304
3	Conjunto do Balde	Aço Inox AISI 304
4	Conjunto Condutor	Aço Inox AISI 304
5	Tampa	Aço Inox AISI 316

COMO SOLICITAR REPAROS (CÓDIGOS)

DESCRIÇÃO	ITEM	IBS 4R	IBS 8R	IBS 10R	IBS 12R	IBS 30R
		1/2", 3/4", 1	1/2", 3/4", 1	1/2", 3/4", 1	1/2", 3/4", 1	1/2", 3/4", 1
Conjunto Sede	2	23943	23944	23945	18382	18383
Conjunto Balde	3	8793	8793	8793	8793	8793

INSTALAÇÃO TÍPICA



ITEM	Descrição
1	Válvula Esfera
2	Filtro Y
3	Purgador
4	Visor
5	Retenção

DESCARTE DO PRODUTO

Este produto é totalmente reciclável. Não é prejudicial ao meio ambiente se for descartado com as precauções adequadas.

SEGURANÇA

Para informações sobre segurança, instalação e manutenção, ver instruções que acompanha o produto (MI-0103-52).

UIBS 131

PURGADOR DE BALDE INVERTIDO

O UIBS-131 é um purgador de Balde Invertido com conexão universal projetado para drenagem de linhas de vapor e ar comprimido, fabricado totalmente em aço inoxidável. Sua base selada na tampa garante vedação hermética e grande resistência mecânica do conjunto. A conexão universal permite sua substituição rápida, sem a necessidade de desmontagem da tubulação, além de possibilitar sua instalação vertical em tubulações com qualquer inclinação. O conector deve ser especificado de acordo com a tubulação. Podem ser fornecidos com conexão para sensor de condensado, quando solicitado, além das conexões roscadas BSPT (BS 21) ou NPT (ANSI-B1.20.1), Soquete para Solda (SW) ANSI B 16.11.



CARACTERÍSTICAS

Modelo	UIBS-131
Diâmetros	1/2", 3/4"
Conexões	Roscado e SW
Material do Corpo	Aço Inox AISI 304
PMO (Pressão Máx. Operação)	30 kgf/cm ²
TMO (Temp. Máx. Operação)	250° C

MODELOS DISPONÍVEIS

IBS-131 (Aço Inox AISI 304)

DIMENSÕES E PESOS (m)

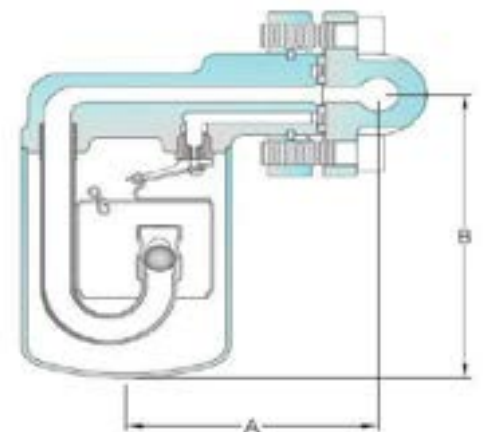
DN	A	B	
1/2"	125	100	3,70
3/4"	126	101	3,70

COMO PEDIR

Especificar

- Modelo
- Diâmetro e tipo de conexão
- Opcional, se necessário,

Ex.: 1 Purgador de balde invertido SF International modelo UIBS 12R, com conexão universal e modelo 1/2"NPT.

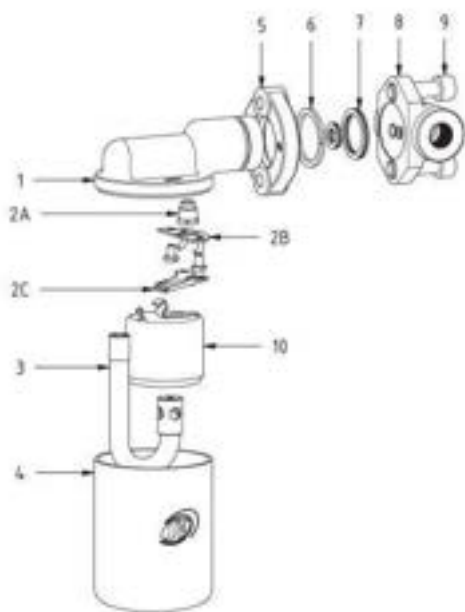


CAPACIDADE - Pressão Diferencial - ΔP (kgf/cm²) x Q (kg/h)

MODELO	TAMANHO	0,8	1,0	2,0	3,0	4,0	5,0	6,0	8,0	10	12	15	17	20	25	30
12R	1/2"	68	80	120	135	170	185	200	225	250	275	-	-	-	-	-
30R	3/4"	-	-	65	75	85	90	95	105	115	125	135	137	140	145	150

UIBS 131

PURGADOR DE BALDE INVERTIDO



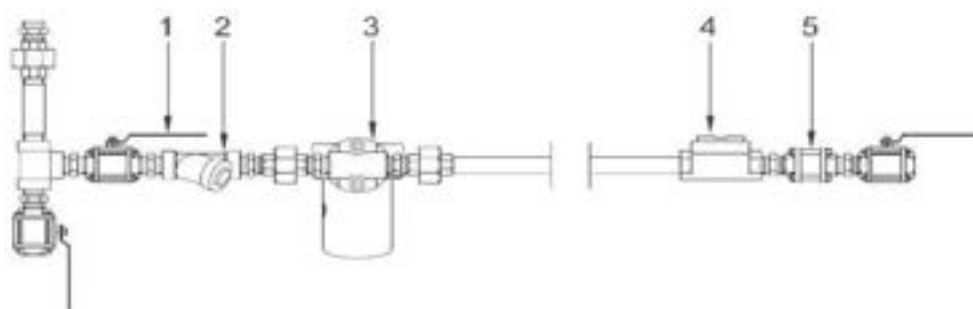
REPAROS E MATERIAIS

ITEM	DESCRIÇÃO	Material
1	Tampa	Aço Inox ASTM A CF8
2A	Sede	Aço Inox AISI 304
2B	Conjunto Suporte	Aço Inox AISI 304
2C	Conjunto Alavanca	Aço Inox AISI 304
3	Conjunto Condutor	Aço Inox AISI 304
4	Tampa	Aço Inox ASTM a CF8
5	Flange	Aço Inox AISI 304
6	Anel de Retenção	Aço Inox AISI 304
7	Conjunto Junta	Aço Inox AISI 304
8	Conexão Universal	Aço Inox ASTM A CF8
9	Parafuso	Aço Inox AISI 304
10	Conjunto Balde	Aço Inox AISI 304

COMO SOLICITAR REPAROS (CÓDIGOS)

DESCRIÇÃO	ITEM	UIBS
		1/2", 3/4"
Subconjunto Sede 4R	2	23943
Subconjunto Sede 8R	2	23944
Subconjunto Sede 10R	2	23945
Subconjunto Sede 12R	2	18382
Subconjunto Sede 30R	2	18383
Conjunto Vedação Conector	7	16355
Subconjunto Balde	10	8793

INSTALAÇÃO TÍPICA



ITEM	Descrição
1	Válvula de esfera
2	FiltroY
3	Purgador
4	Visor
5	Retenção

DESCARTE DO PRODUTO

Este produto é totalmente reciclável. Não é prejudicial ao meio ambiente se for descartado com as precauções adequadas.

SEGURANÇA

Para informações sobre segurança, instalação e manutenção, ver instruções que acompanha o produto (MI-0103-52).

ATT 22

PURGADOR TERMOSTÁTICO DE PRESSÃO BALANCEADA

O ATT-22 é um purgador termostático de pressão balanceada e/ou eliminador de ar utilizado para a remoção de ar de finais de linhas de distribuição de vapor ou equipamentos encamisados. Também podem ser utilizados para drenagem de condensado em linhas de vapor e traceamentos com descarga para a atmosfera. São fabricados em aço inoxidável que descarrega o condensado a 10°C abaixo da temperatura do vapor saturado, e possuem internamente uma cápsula termostática de pressão balanceada produzida com o mesmo material. Atende a pressão de até 22 Kgf/cm² e temperatura de até 250 ° C. São fornecidos com tela de filtragem incorporada, além das conexões roscadas BSPT (BS 21) ou NPT (ANSI-B1.20.1).



CARACTERÍSTICAS

Modelo	ATT-22
Diâmetros	1/2"
Conexões	Roscado
Material do Corpo	Aço Inox ASTM A 743 CA 40
PMO (Pressão Máx. Operação)	22 kgf/cm ²
TMO (Temp. Máx. Operação)	250° C

DIMENSÕES E PESOS (mm e Kg)

DN	A	B	C	D	PESO
1/2"	82	46	30	25	0,50

MODELOS DISPONÍVEIS

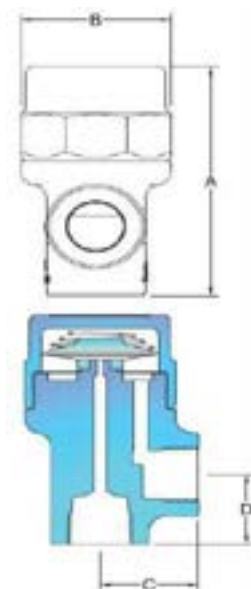
ATT 22 (Aço Inox ASTM A 743 CA-40)

COMO PEDIR

Especificar

- Modelo
- Diâmetro e tipo de conexão
- Opcional, se necessário, ex.:

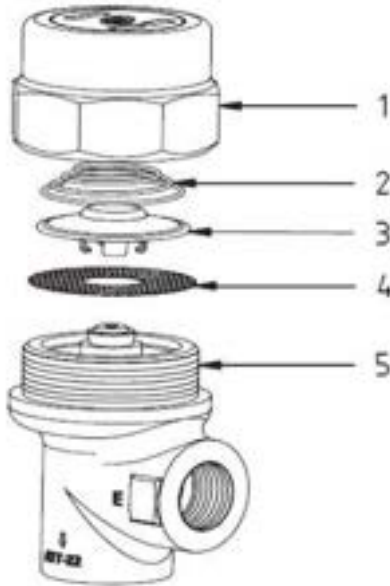
1 Purgador Termostático SF International modelo ATT-22, com corpo 1/2" e conexão BSPT.



CAPACIDADE - Pressão Diferencial - ΔP (kgf/cm²) x Q (kg/h)

MODELO	TAMANHO	0,2	0,3	0,5	1,0	1,5	2,0	3,0	4,0	6,0	8	10	15	20	22
ATT-22*	1/2"	280	320	400	450	600	650	700	800	840	900	980	1.100	1.150	1.170

*Descarga de Condensado 10°C abaixo da temperatura do vapor saturado.



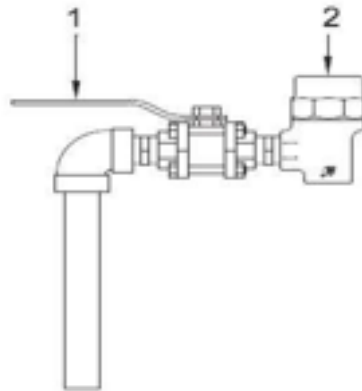
REPAROS E MATERIAIS

ITEM	DESCRIÇÃO	Material
1	Tampa	Aço Inox ASTM A CA 40
2	Mola	Aço Inox AISI 302
3	Caps. Termostática	Aço Inox AISI 304
4	Tela do Filtro	Aço Inox AISI 304
5	Corpo	Aço Inox ASTM A CA 40

COMO SOLICITAR REPAROS (CÓDIGOS)

DESCRIÇÃO	ITEM	ATT 22
		1/2"
Caps. Termostática	3	21684

INSTALAÇÃO TÍPICA



ITEM	Descrição
1	Válvula Esfera
2	Purgador

NOTAS DE INSTALAÇÃO

Verifique a seta no corpo do purgador para correta instalação. Não exponha o elemento a condições de superaquecimento que podem resultar em deformação do elemento.

DESCARTE DO PRODUTO

Este produto é totalmente reciclável. Não é prejudicial ao meio ambiente se for descartado com as precauções adequadas.

SEGURANÇA

Para informações sobre segurança, instalação e manutenção, ver instruções que acompanha o produto (MI-0104-57).

STT 22

PURGADOR TERMOSTÁTICO DE PRESSÃO BALANCEADA

O STT-22 é um purgador termostático e/ou eliminador de ar de pressão balanceada integralmente fabricado em aço inox possuem internamente uma cápsula termostática de pressão balanceada também fabricada em aço inoxidável que descarrega o condensado a 10°C abaixo da temperatura do vapor saturado. São utilizados para a remoção de ar de finais de linhas de distribuição de vapor ou equipamentos encamisados. Podem também ser utilizados para drenagem de condensado de linhas de vapor e traceamentos com descarga para a atmosfera. Podem ser fornecidos com as conexões roscadas BSPT (BS 21) ou NPT (ANSI-B1.20.1).



CARACTERÍSTICAS

Modelo	STT-22
Diâmetros	3/8", 1/2", 3/4", 1"
Conexões	Roscado
Material do Corpo	Aço Inox AISI 420
PMO (Pressão Máx. Operação)	22 kgf/cm ²
TMO (Temp. Máx. Operação)	250° C

MODELOS DISPONÍVEIS

 STT 22 (Aço Inox AISI 420)

DIMENSÕES E PESOS (mm e Kg)

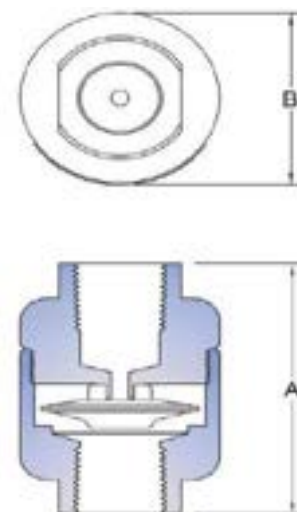
DN	A	B	PESO
3/8"	44	65	0,50
1/2"	44	65	0,50
3/4"	44	65	0,50
1"	48	72	0,50

COMO PEDIR

Especificar

- Modelo
- Diâmetro e tipo de conexão
- Opcional, se necessário, ex.:

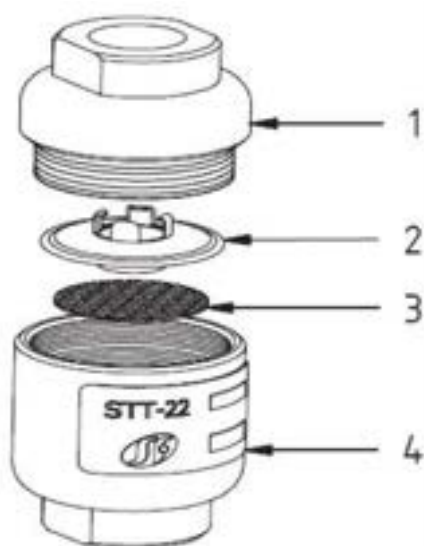
1 Purgador Termostático SF International modelo STT-22, com corpo 1/2" e conexão BSPT.



CAPACIDADE - Pressão Diferencial - ΔP (kgf/cm²) x Q (kg/h)

MODELO	TAMANHO	0,2	0,3	0,5	1,0	1,5	2,0	3,0	4,0	6,0	8	10	15	20	22
STT-22	Todos	280	320	400	450	600	650	700	800	840	900	980	1.100	1.150	1.170

* Descarga de Condensado 10°C abaixo da temperatura do vapor saturado.



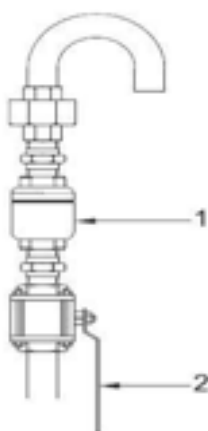
REPAROS E MATERIAIS

ITEM	DESCRIÇÃO	Material
1	Tampa	Aço Inox AISI 420
2	Caps. Termostática	Aço Inox AISI 304
3	Tela	Aço Inox AISI 304
4	Corpo	Aço Inox AISI 420

COMO SOLICITAR REPAROS (CÓDIGOS)

DESCRIÇÃO	ITEM	STT 22
		1/2"
Caps. Termostática	2	21684

INSTALAÇÃO TÍPICA



ITEM	Descrição
1	Purgador
2	Válvula Esfera

NOTAS DE INSTALAÇÃO

Verifique a seta no corpo do purgador para correta instalação. Não exponha o elemento a condições de superaquecimento que podem resultar em deformação do elemento.

DESCARTE DO PRODUTO

Este produto é totalmente reciclável. Não é prejudicial ao meio ambiente se for descartado com as precauções adequadas.

SEGURANÇA

Para informações sobre segurança, instalação e manutenção, ver instruções que acompanha o produto (MI-0104-57).

STT 22SN

PURGADOR TERMOSTÁTICO DE PRESSÃO BALANCEADA PARA VAPOR SANITÁRIO

O STT-22SN é um purgador termostático totalmente fabricado em aço inox 316L com o mínimo de ranhuras, sendo específico para uso em sistemas de vapor limpo. São utilizados para a remoção de ar de finais de linhas de distribuição de sistemas de vapor limpo. Podem também ser utilizados para drenagem de condensado de linhas de vapor e traceamentos com descarga para a atmosfera. Possui internamente uma cápsula termostática de pressão balanceada fabricada em aço inoxidável que descarrega o condensado a 10°C abaixo da temperatura do vapor saturado. Suas superfícies internas e externas possuem acabamento polido com 0.8 microns, equivalente a um mínimo de 180 grit. São fornecidos com conexão Tri-Clamp®.



CARACTERÍSTICAS

Modelo	STT-22SN
Diâmetros	1/2"
Conexões	Tri-Clamp®
Material do Corpo	Aço Inox AISI 316L
PMO (Pressão Máx. Operação)	10 kgf/cm ²
TMO (Temp. Máx. Operação)	177° C

MODELOS DISPONÍVEIS

STT 22SN (Aço Inox AISI 316L)

NORMAS

Atende aos requisitos da norma ASME BPE

COMO PEDIR

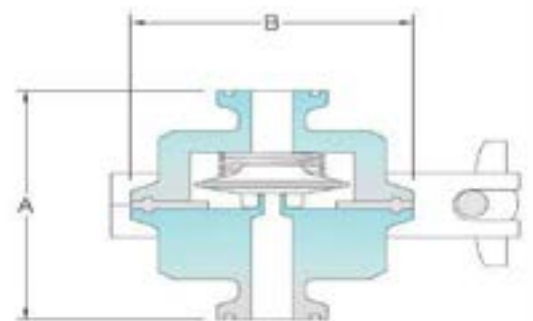
Especificar

- Modelo
- Diâmetro e tipo de conexão
- Opcional, se necessário, ex.:

1 Purgador Termostático SF International modelo STT-22SN, com corpo 1/2" e conexão Tri-Clamp®, para vapor sanitário.

DIMENSÕES E PESOS (mm e Kg)

DN	A	B	PESO
1/2"	60	92	0,50



CAPACIDADE - Pressão Diferencial - ΔP (kgf/cm²) x Q (kg/h)

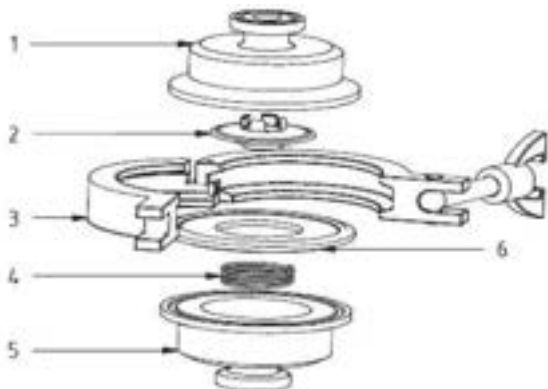
MODELO	TAMANHO	0,2	0,3	0,5	1,0	1,5	2,0	3,0	4,0	6,0	8	10
STT-22SN	1/2"	280	320	400	450	600	650	700	800	840	900	980

* Descarga de Condensado 10°C abaixo da temperatura do vapor saturado.

PURGADORES

STT 22SN

PURGADOR TERMOSTÁTICO
DE PRESSÃO BALANCEADA
PARA VAPOR SANITÁRIO



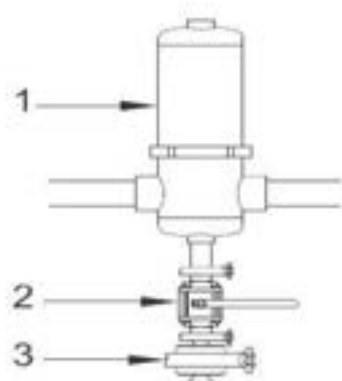
REPAROS E MATERIAIS

ITEM	DESCRIÇÃO	Material
1	Corpo	Aço Inox AISI 316L
2	Caps. Termostática	Aço Inox AISI 304
3	Clamp.	Aço Inox AISI 316L
4	Mola	Aço Inox AISI 304
5	Tampa	Aço Inox AISI 316L
6	Junta	EPDM

COMO SOLICITAR REPAROS (CÓDIGOS)

DESCRIÇÃO	ITEM	STT 22SN
		1/2"
Caps. Termostática	2	21684

INSTALAÇÃO TÍPICA



ITEM	Descrição
1	Filtro Sanitário
2	Válvula Esfera
3	Purgador

NOTAS DE INSTALAÇÃO

Verifique a seta no corpo do purgador para correta instalação. Não exponha o elemento a condições de superaquecimento que podem resultar em deformação do elemento.

DESCARTE DO PRODUTO

Este produto é totalmente reciclável. Não é prejudicial ao meio ambiente se for descartado com as precauções adequadas.

SEGURANÇA

Para informações sobre segurança, instalação e manutenção, ver instruções que acompanha o produto (MI-0104-57).

STT 22TC

PURGADOR TERMOSTÁTICO DE PRESSÃO BALANCEADA PARA VAPOR SANITÁRIO

O STT-22TC é um purgador termostático totalmente fabricado em aço inox 316L com o mínimo de ranhuras, sendo específico para uso em sistemas de vapor limpo. São utilizados para a remoção de ar de finais de linhas de distribuição de sistemas de vapor limpo. Podem também ser utilizados para drenagem de condensado de linhas de vapor e traceamentos com descarga para a atmosfera. Possui internamente uma cápsula termostática de pressão balanceada fabricada em aço inoxidável que descarrega o condensado a 10°C abaixo da temperatura do vapor saturado. Suas superfícies internas e externas possuem acabamento polido com 0.8 microns, equivalente a um mínimo de 180 grit, com conexão Tri-Clamp®.



CARACTERÍSTICAS

Modelo	STT-22TC
Diâmetros	1/2"
Conexões	Tri-Clamp®
Material do Corpo	Aço Inox AISI 316L
PMO (Pressão Máx. Operação)	10 kgf/cm ²
TMO (Temp. Máx. Operação)	177° C

MODELOS DISPONÍVEIS

STT 22TC (Aço Inox AISI 316L)

NORMAS

Atende aos requisitos da norma ASME BPE

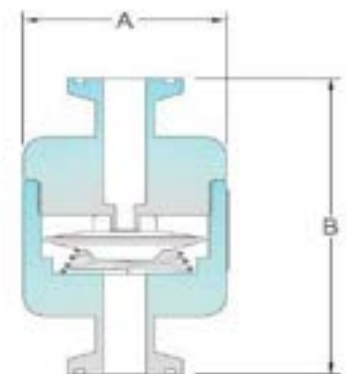
COMO PEDIR

Especificar

- Modelo
- Diâmetro e tipo de conexão
- Opcional, se necessário, ex.:
1 Purgador Termostáticos SF International modelo STT-22TC, com corpo 1/2" e conexão Tri-Clamp®, para vapor sanitário.

DIMENSÕES E PESOS (mm e Kg)

DN	A	B	PESO
1/2"	60	92	0,50



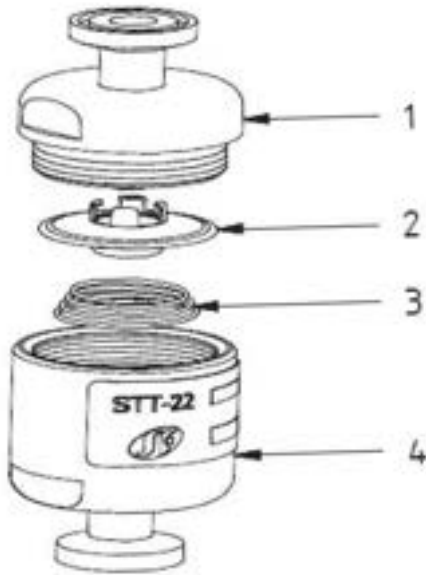
CAPACIDADE - Pressão Diferencial - ΔP (kgf/cm²) x Q (kg/h)

MODELO	TAMANHO	0,2	0,3	0,5	1,0	1,5	2,0	3,0	4,0	6,0	8	10
STT-22TC	1/2"	280	320	400	450	600	650	700	800	840	900	980

* Descarga de Condensado 10°C abaixo da temperatura do vapor saturado.

STT 22TC

PURGADOR TERMOSTÁTICO DE PRESSÃO BALANCEADA PARA VAPOR SANITÁRIO



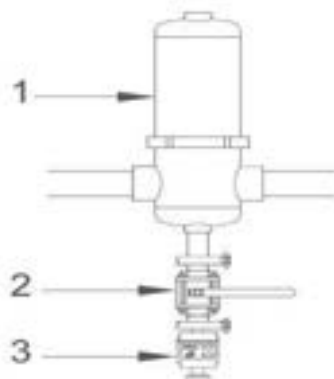
REPAROS E MATERIAIS

ITEM	DESCRIÇÃO	Material
1	Tampa	Aço Inox AISI 316L
2	Caps. Termostática	Aço Inox AISI 304
3	Mola	Aço Inox AISI 304
4	Corpo	Aço Inox AISI 316L

COMO SOLICITAR REPAROS (CÓDIGOS)

DESCRIÇÃO	ITEM	STT 22TC
		1/2"
Caps. Termostática	2	21684

INSTALAÇÃO TÍPICA



ITEM	Descrição
1	Filtro Sanitário
2	Válvula Esfera
3	Purgador

NOTAS DE INSTALAÇÃO

Verifique a seta no corpo do purgador para correta instalação. Não exponha o elemento a condições de superaquecimento que podem resultar em deformação do elemento.

DESCARTE DO PRODUTO

Este produto é totalmente reciclável. Não é prejudicial ao meio ambiente se for descartado com as precauções adequadas.

SEGURANÇA

Para informações sobre segurança, instalação e manutenção, ver instruções que acompanha o produto (MI-0104-57).

BMT 20

PURGADOR TERMOSTÁTICO COM ELEMENTO BIMETÁLICO


Os purgadores da série BMT-20 recomendados para drenagem de condensado e ar de linhas de vapor. Podem ser instaladas em drenagens de rede e coletores/distribuidores de vapor. Possui descarga modulante e descarrega o condensado abaixo da temperatura de vapor saturado. É um excelente eliminador de ar. Possui elemento bimetálico múltiplo de pressão balanceada fabricado em aço inoxidável, que descarrega o condensado a 10°C abaixo da temperatura do vapor saturado. Podem ser fornecidos com as conexões roscadas BSPT (BS 21) ou NPT (ANSI-B1.20.1). Outras conexões sob consulta.



CARACTERÍSTICAS

Modelo	BTM-20
Diâmetros	1/2" e 3/4"
Conexões	Roscado
Material do Corpo	Aço Inox
PMO (Pressão Máx. Operação)	20 kgf/cm ²
TMO (Temp. Máx. Operação)	250° C

MODELOS DISPONÍVEIS

 BMT 20 (Aço Inox AISI 420)

DIMENSÕES E PESOS (mm e Kg)

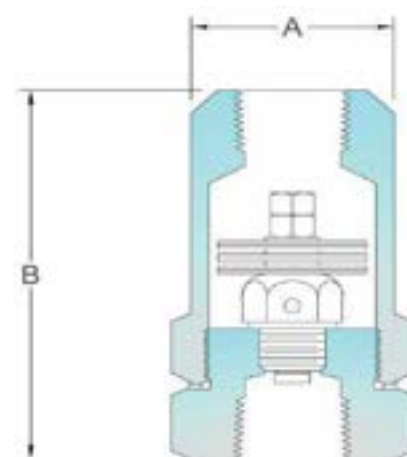
DN	A	B	PESO
1/2"	37	80	0,50
3/4"	37	80	0,50

COMO PEDIR

Especificar

- Modelo
- Diâmetro e tipo de conexão
- Opcional, se necessário:

Ex.: 1 Purgador Bimetálico SF International modelo BMT-20, com corpo 1/2" e rosca BSPT.

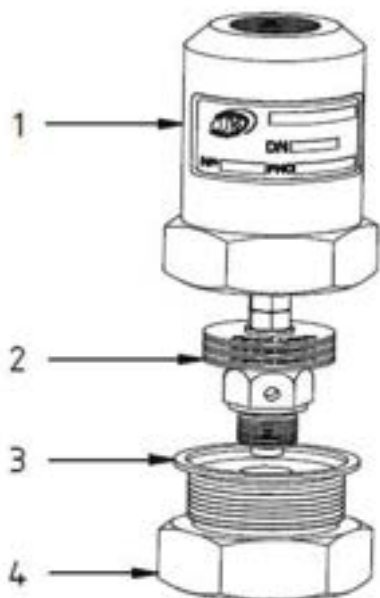


CAPACIDADE - Pressão Diferencial - ΔP (kgf/cm²) x Q (kg/h)

MODELO	TAMANHO	0,2	0,3	0,5	1,0	1,5	2,0	3,0	4,0	6,0	8	10	15	20
BMT-20	1/2" e 3/4"	280	320	400	450	600	650	700	800	840	900	980	1.100	1.150

BMT 20

PURGADOR TERMOSTÁTICO COM ELEMENTO BIMETÁLICO



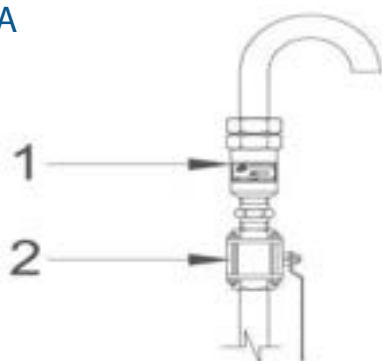
REPAROS E MATERIAIS

ITEM	DESCRIÇÃO	Material
1	Tampa	Aço Inox AISI 420
2	Elemento Bimetálico	Aço Inox AISI 304
3	Junta	Aço Inox AISI 420
4	Corpo	Aço Inox AISI 420

COMO SOLICITAR REPAROS (CÓDIGOS)

DESCRIÇÃO	ITEM	BMT 20
		1/2", 3/4"
Elemento Bimetálico	2	2320

INSTALAÇÃO TÍPICA



ITEM	Descrição
1	Purgador
2	Válvula Esfera

NOTAS DE INSTALAÇÃO

Se instalado em linhas verticais para drenagem de condensado com fluxo descendente permite o completo escoamento do condensado. Verifique a seta no corpo do purgador para correta instalação.

DESCARTE DO PRODUTO

Este produto é totalmente reciclável. Não é prejudicial ao meio ambiente se for descartado com as precauções adequadas.

SEGURANÇA

Para informações sobre segurança, instalação e manutenção, ver instruções que acompanha o produto (MI-0105-58).

EDBS 131

ESTAÇÃO DE DRENAGEM E BLOQUEIO

O EDBS-131 é um distribuidor de fluxo universal totalmente fabricado em aço inox AISI 304. Foi projetado para instalação de purgadores com conexão universal (USDT e UIB). É equipado com 2 válvulas de bloqueio tipo pistão, que permitem as operações de bloqueio e teste de alagamento, a montante dos purgadores. Seu projeto compacto racionaliza o espaço ocupado em linha, objetivando o menor risco de vazamentos, baixo custo de aquisição e de reparo, pois sua manutenção é rápida, segura e eficiente, além de oferecer ao sistema maior vida útil. Podem ser fornecidos com as conexões roscadas BSPT (BS 21) ou NPT (ANSI-B1.20.1) e com conexões Soquete para solda (SW) ANSI B 16.11.

Observação: Purgador NÃO acompanha o produto, devendo ser solicitado separadamente.



CARACTERÍSTICAS

Modelo	EDBS-131
Diâmetros	1/2", 3/4" e 1"
Conexões	Roscado, SW
Material do Corpo	Aço Inox AISI 304
PMO (Pressão Máx. Operação)	50 Kgf/cm ²
TMO (Temp. Máx. Operação)	400° C

MODELOS DISPONÍVEIS

EDBS-131: Aço Inox AISI 304

PURGADORES ASSOCIADOS

Termodinâmico: USDT

Blade Invertido: UIBS

COMO PEDIR

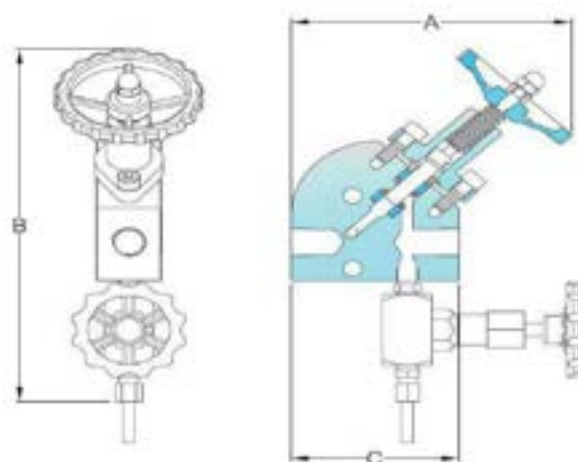
Especificar

- Modelo
- Diâmetro e tipo de conexão
- Opcional, se necessário, ex.:

Exemplo: 1 Estação de Drenagem e Bloqueio SF International EDBS-131 de 1/2" e conexão SW, para montagem com purgadores de conexão universal.

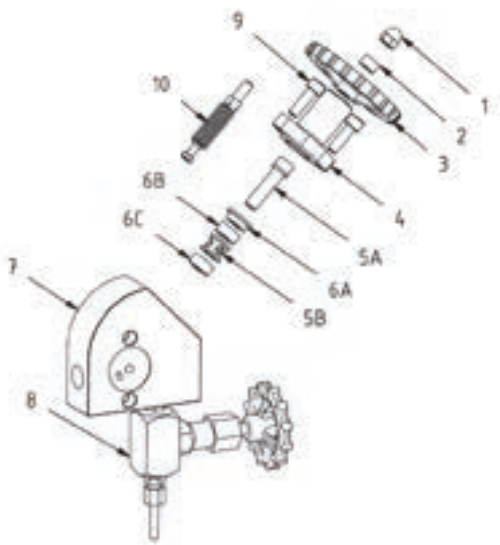
DIMENSÕES E PESOS (mm e Kg)

DN	A	B	C	PESO
1/2"	165	245	98	4,50
3/4"	165	245	98	4,50
1"	165	245	98	4,50



EDBS 131

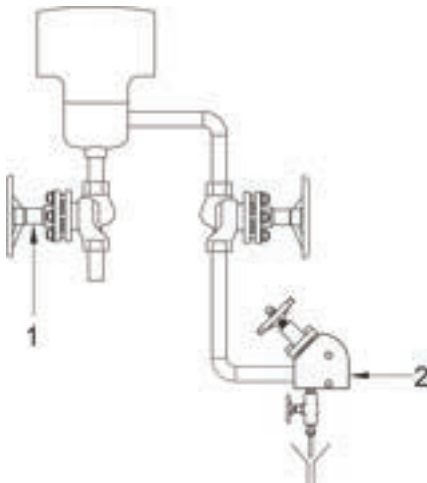
ESTAÇÃO DE DRENAGEM E BLOQUEIO



REPAROS E MATERIAIS

ITEM	DESCRIÇÃO	Material
1	Porca Volante	Aço Carbono
2	Espaçador	Aço Carbono
3	Volante	Ferro Nodular GGG 40.3
4	Castelo	Aço ASTM A 216 WCB
5A	Pistão	Aço Carbono
5B	Gaiola	Aço Inox AISI 304
6A	Prensa Gaxeta	Aço Inox AISI 304
6C / 6D	Gaxeta	Grafite
7	Corpo	Aço Inox AISI 304
8	Válvula Agulha	Aço Inox AISI 304
9	Parafuso Castelo	Aço Inox AISI 304
10	Fuso	Aço Carbono

INSTALAÇÃO TÍPICA



COMO SOLICITAR REPAROS (CÓDIGOS)

DESCRIÇÃO	ITEM	EDB 131
		1/2", 3/4", 1"
Cj. Vedação (2 cj.)	5	26645
Cj. Gaiola (2 cj.)	6	26646

ITEM	Descrição
1	Válvula Globo
2	EDBS

NOTAS DE INSTALAÇÃO

A estação de drenagem pode ser instalada tanto na vertical como na horizontal, tomando-se o cuidado para que o purgador fique na posição vertical, através do ajuste da junta universal.

DESCARTE DO PRODUTO

Este produto é totalmente reciclável. Não é prejudicial ao meio ambiente se for descartado com as precauções adequadas.

SEGURANÇA

Para informações sobre segurança, instalação e manutenção, ver instruções que acompanha o produto (MI-0240-36).

EDB 131

ESTAÇÃO DE DRENAGEM E BLOQUEIO

O EDB-131 é um distribuidor de fluxo universal totalmente fabricado em aço inox AISI 304. Foi projetado para instalação de purgadores com conexão universal (USDT e UIB), e é equipado com 4 válvulas de bloqueio tipo pistão, que permitem as operações de bloqueio, teste de vazamento e teste de alagamento, a montante e a jusante dos purgadores. Seu projeto compacto racionaliza o espaço ocupado em linha, objetivando o menor risco de vazamentos, e baixo custo de aquisição e de reparo, pois sua manutenção é rápida, segura e eficiente, além de oferecer ao sistema maior vida útil. Podem ser fornecidos com as conexões roscadas BSPT (BS 21) ou NPT (ANSI-B1.20.1). Também podem ser fornecidos com conexões Soquete para solda (SW) ANSI B 16.11.

Observação: Purgador NÃO acompanha o produto, devendo ser solicitado separadamente.



CARACTERÍSTICAS

Modelo	EDB-131
Diâmetros	1/2", 3/4" e 1"
Conexões	Roscado, SW
Material do Corpo	Aço Inox AISI 304
PMO (Pressão Máx. Operação)	50 Kgf/cm ²
TMO (Temp. Máx. Operação)	400° C

MODELOS DISPONÍVEIS

EDB-131: Aço Inox AISI 304

PURGADORES ASSOCIADOS

Termodinâmico: USDT

Balde Invertido: UIBS

COMO PEDIR

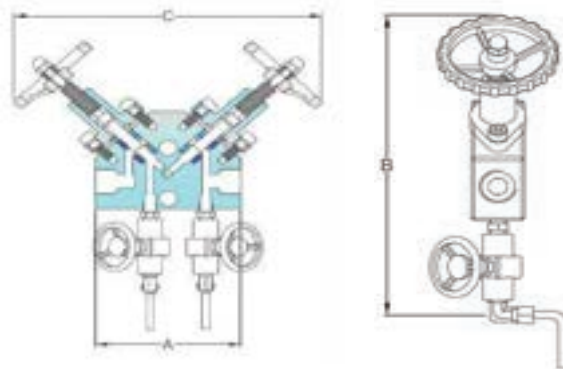
Especificar

- Modelo
- Diâmetro e tipo de conexão
- Opcional, se necessário, ex.:

Exemplo: 1 Estação de Drenagem e Bloqueio SF International EDB-131 de 1/2" e conexão SW, para montagem com purgadores de conexão universal.

DIMENSÕES E PESOS (mm e Kg)

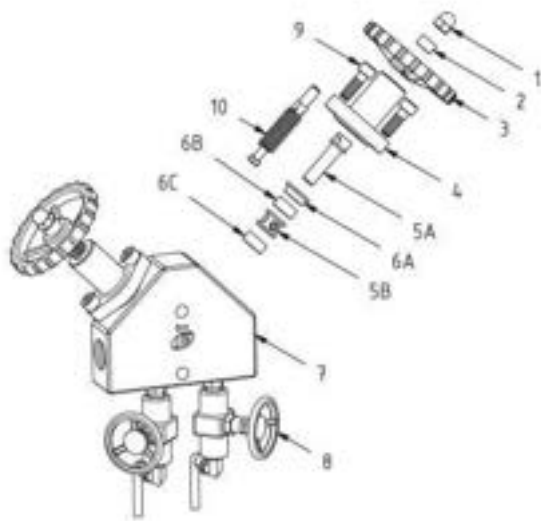
DN	A	B	C	PESO
1/2"	125	250	265	6,10
3/4"	125	250	265	6,10
1"	125	250	265	6,10



EDB 131

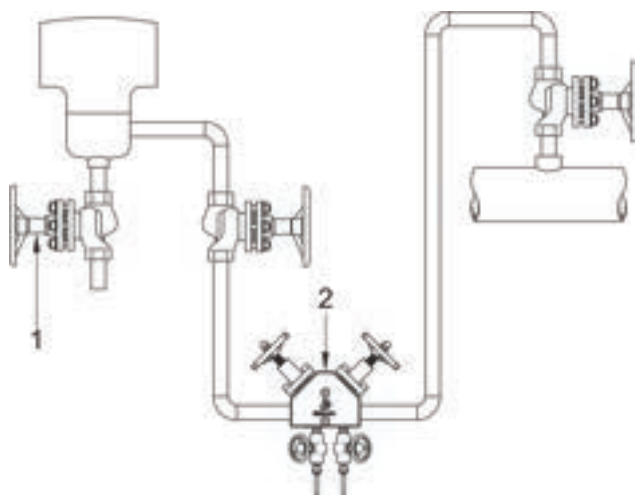
ESTAÇÃO DE DRENAGEM E BLOQUEIO

REPAROS E MATERIAIS



ITEM	DESCRIÇÃO	Material
1	Porca Volante	Aço Carbono
2	Espaçador	Aço Carbono
3	Volante	Ferro Nodular GGG 40.3
4	Castelo	Aço ASTM A 216 WCB
5A	Pistão	Aço Carbono
5B	Gaiola	Aço Inox AISI 304
6A	Prensa Gaxeta	Aço Inox AISI 304
6C/6D	Gaxeta	Grafite
7	Corpo	Aço Inox AISI 304
8	Válvula Agulha	Aço Inox AISI 304
9	Parafuso Castelo	Aço Inox AISI 304
10	Fuso	Aço Carbono

INSTALAÇÃO TÍPICA



COMO SOLICITAR REPAROS (CÓDIGOS)

DESCRIÇÃO	ITEM	EDB 131
		1/2", 3/4", 1"
Cj. Vedação (2 cj.)	5	26645
Cj. Gaiola (2 cj.)	6	26646

ITEM	Descrição
1	Válvula Globo
2	EDB

NOTAS DE INSTALAÇÃO

A estação de drenagem pode ser instalada tanto na vertical como na horizontal, tomando-se o cuidado para que o purgador fique na posição vertical, através do ajuste da junta universal.

DESCARTE DO PRODUTO

Este produto é totalmente reciclável. Não é prejudicial ao meio ambiente se for descartado com as precauções adequadas.

SEGURANÇA

Para informações sobre segurança, instalação e manutenção, ver instruções que acompanha o produto (MI-0240-36).

EDU 800

ESTAÇÃO COMPACTA DE DRENAGEM E BLOQUEIO

O EDU 800 é uma estação compacta especialmente projetada para oferecer uma solução completa ao sistemas de drenagem de condensado. Composta de válvulas de bloqueio a montante e a jusante, válvulas de dreno a montante e a jusante e filtro incorporado com válvula de limpeza, atende plenamente as necessidades de um ponto de drenagem de condensado. Seu projeto compacto racionaliza o espaço ocupado em linha, objetivando o menor risco de vazamentos, baixo custo de aquisição e de reparo, pois sua manutenção é rápida, segura e eficiente, além de oferecer ao sistema maior vida útil. Podem ser fornecidos com as conexões roscadas BSPT (BS 21) ou NPT (ANSI-B1.20.1).

Observação: Purgador NÃO acompanha o produto, devendo ser solicitado separadamente.



CARACTERÍSTICAS

Modelo	EDU-800
Diâmetros	1/2", 3/4"
Conexões	Roscado
Material do Corpo	Aço Inox AISI 304
PMO (Pressão Máx. Operação)	42 Kgf/cm ²
TMO (Temp. Máx. Operação)	400° C

MODELOS DISPONÍVEIS

EDU-800: Aço Inox AISI 304

DIMENSÕES E PESOS (mm e Kg)

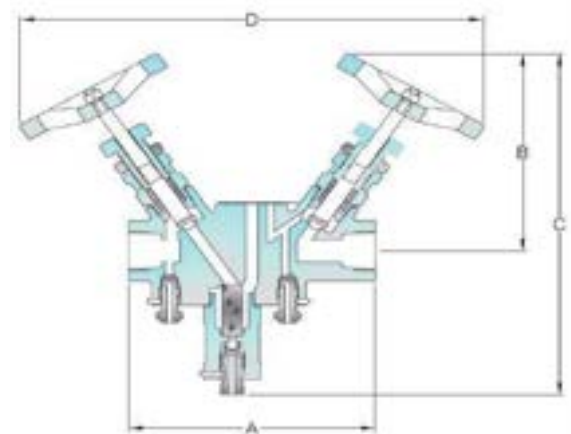
DN	A	B	C	D	PESO
1/2"	138	130	225	260	4,50
3/4"	138	130	225	260	4,50

COMO PEDIR

Especificar

- Modelo
- Diâmetro e tipo de conexão
- Opcional, se necessário, ex.:

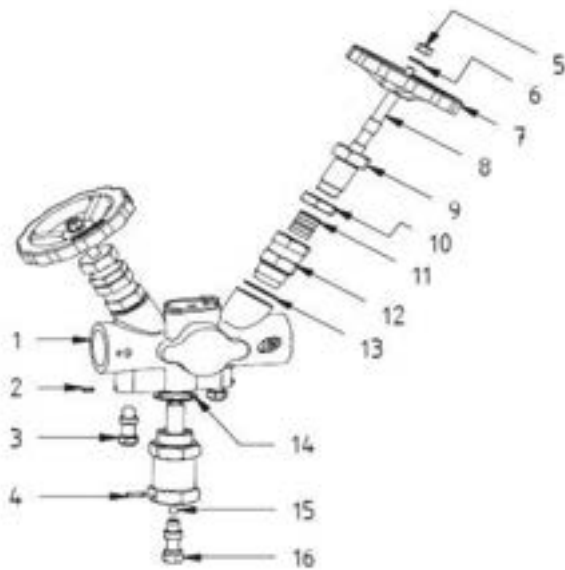
Exemplo: 1 Estação de Drenagem e Bloqueio SF International EDU-800 de 1/2" e conexão SW, para montagem com purgadores de conexão universal.



EDU 800

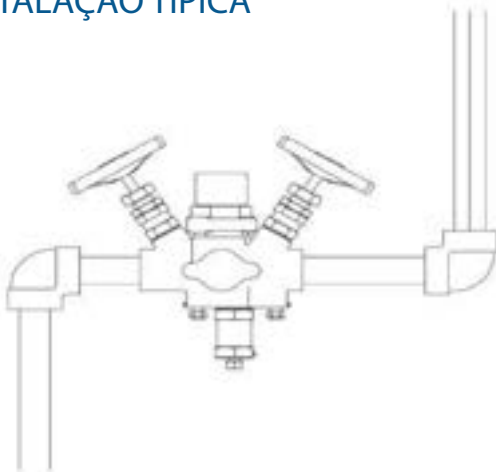
ESTAÇÃO COMPACTA DE DRENAGEM E BLOQUEIO

REPAROS E MATERIAIS



ITEM	DESCRIÇÃO	Material
1	Corpo	Aço Inox AISI 304
2	Pino By-Pass	Aço Inox AISI 304
3	Agulha By-Pass	Aço Inox AISI 304
4	Pino de Dreno	Aço Inox AISI 304
5	Porca Volante	Aço Carbono
6	Arruela	Aço Carbono
7	Volante	Ferro Nodular GGG 40.3
8	Haste	Aço Inox AISI 304
9	Prensa Gaxeta	Aço Inox AISI 304
10	Porca Trava	Aço Inox AISI 304
11	Gaxeta	Grafite
12	Guia Gaxeta	Aço Inox AISI 304
13	Arruela de Vedação	Cobre
14	Arruela de Vedação	Cobre
15	Esfera do Dreno	Aço Inox AISI 304
16	Agulha do Dreno	Aço Inox AISI 304

INSTALAÇÃO TÍPICA



NOTAS DE INSTALAÇÃO

Assegure-se de que a seta indicativa da estação de drenagem esteja apontando na mesma direção do fluxo do fluido pela tubulação. Certifique-se de que existe espaço suficiente para a instalação do purgador ao conector, uma vez que a estação for instalada na tubulação.

DESCARTE DO PRODUTO

Este produto é totalmente reciclável. Não é prejudicial ao meio ambiente se for descartado com as precauções adequadas.

SEGURANÇA

Para informações sobre segurança, instalação e manutenção, ver instruções que acompanha o produto (MI-0240-47).

ACESSÓRIOS

CATÁLOGO
DE PRODUTOS



 **international**

INDÍCE

ACESSÓRIOS

Documento (N)	Modelo	Dâmetro	Conexões	Mat.do Corpo	Pressão Mâx.	Página
FT-2211-01	VDC-22	1/2" a 3/4"	Rosca e Flange	Aço Inox	21kgf/cm ²	74
FT-2061-02	EA-200	1/2" a 1"	Rosca	Ferro Nodular	14kgf/cm ²	76
FT-2062-03	EA-250W	1/2" a 1"	Rosca	Ferro Nodular	21kgf/cm ²	78
FT-2063-34	EA-250BX	1/2" a 1"	Rosca	Ferro Nodular	21kgf/cm ²	80
FT-2066-04	SG-10	1/2" a 1"	Rosca	Ferro Nodular	3,5kgf/cm ²	82
FT-2067-05	VSR/VDR	1/2" a 2"	Rosca	Ferro Nodular	7kgf/cm ²	84
FT-2068-05	VSF	1/2" a 6"	Flange	Ferro/Aço	17,6/21kgf/cm ²	86
FT-2056-10	EDB-131	1/2" a 1"	Rosca e SW	Aço Inox	50kgf/cm ²	88
FT-2057-11	EDBS-131	1/2" a 1"	Rosca e SW	Aço Inox	50kgf/cm ²	90
FT-2058-12	EDU-800	1/2" a 3/4"	Rosca	Aço Inox	42kgf/cm ²	92
FT-2114-14	SL-131	1/2" a 1"	Rosca	Aço Inox	42kgf/cm ²	94
FT-2117-16	QV-131	1/2" a 1"	Rosca	Aço Inox	25kgf/cm ²	96
FT-2119-17	DVC-130	1/2" a 1"	Rosca, BW e SW	Aço Carbono	41kgf/cm ²	98
FT-2131-19	Y-110	1/4" a 2"	Rosca e Flange	Ferro Nodular	17,6kgf/cm ²	100
FT-2132-20	Y-120R	2.1/2" a 3"	Rosca	Ferro Nodular	17,6kgf/cm ²	102
FT-2133-21	Y-130	1/4" a 2"	Rosca, SW e BW	Aço Carbono/Inox	56kgf/cm ²	104
FT-2134-22	Y-140	1/2" a 1.1/2"	Flange	Aço Carbono/Inox	42kgf/cm ²	106
FT-2135-46	YM-130	1/2" a 2"	Rosca, BW e SW	Aço Carbono/Inox	42kgf/cm ²	108
FT-2139-23	Y-150	2" a 20"	Flange	Aço Carbono/Inox	42kgf/cm ²	110
FT-2142-24	Y-160	2" a 20"	Flange	Ferro Nodular	17,6kgf/cm ²	112
FT-2145-26	Y-2000	1/2" a 1"	Rosca, SW e BW	Aço Liga	140kgf/cm ²	114
FT-2146-27	FC	1" a 8"	Flange	Ferro/Aço	12/34kgf/cm ²	116
FT-2146-27	FC			Tabela Especificações		118
FT-3086-01	VRD-132	1/2" a 6"	Wafer	Aço Inox	40kgf/cm ²	121
FT-3112-02	VRT-132	1/2" a 2"	Rosca, BW e SW	Aço Inox	40kgf/cm ²	123
FT-5076-01	SVU-42C	1/2" a 8"	Flange	Aço Carbono	42kgf/cm ²	125
FT-5077-02	SVU-200	1/2" a 1"	Rosca e Flange	Ferro Nodular	14kgf/cm ²	127
FT-5078-03	SHU-250	1/2" a 4"	Flange	Ferro Nodular	14kgf/cm ²	129

VDC 22

VÁLVULA START UP


A VDC-22 é uma Válvula de Start-Up para drenagem de condensado e ar durante as paradas do sistema de vapor. Também utilizada em sistemas com controle de temperatura, auxiliando o purgador a remover o condensado em condição Stall Point (alagamento do trocador) presente. Possui filtro incorporado e acionador para teste manual. Pressão de fechamento ajustável de 0,8 à 2,0 kgf/cm². Podem ser fornecidas com as conexões roscadas BSPT (BS 21) ou NPT (ANSI-B1.20.1) Flanges adaptadas conforme ANSI-B16.5, classes 150# e 300#. Outras conexões sob consulta.



CARACTERÍSTICAS

Modelo	VDC-22
Diâmetros	1/2", 3/4"
Conexões	Roscado
Material do Corpo	Aço Inox AISI 304
PMO (Pressão Máx. Operação)	21 Kgf/cm ²
TMO (Temp. Máx. Operação)	290° C
Opcional	Flanges Adaptadas

MODELOS DISPONÍVEIS

 VDC 22 (Aço Inox AISI 304)

DIMENSÕES E PESOS (mm e Kg)

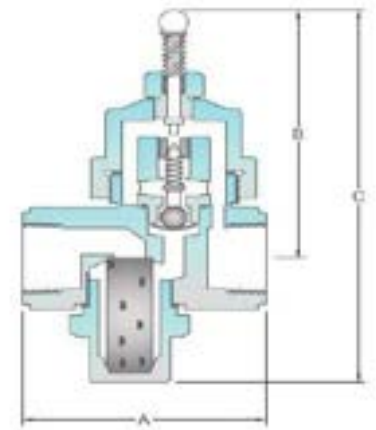
DN	A	B	C	PESO
1/2"	75	92	138	1,30
3/4"	75	92	138	1,30

COMO PEDIR

Especificar

- Modelo
- Diâmetro e tipo de conexão
- Opcional, se necessário, ex.:

1 Válvula Start-up SF International modelo VDC-22, com corpo 1/2" e rosca BSPT.

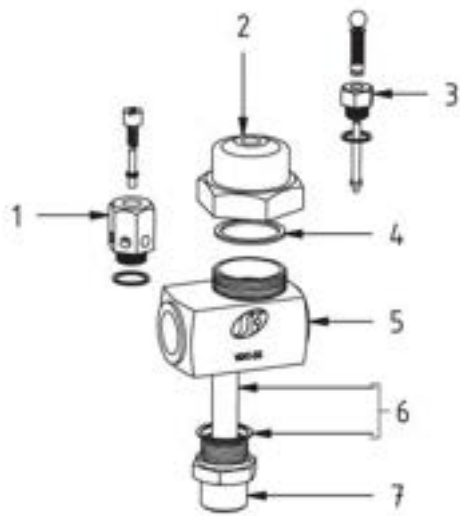


CAPACIDADE - Pressão Diferencial - ΔP (kgf/cm²) x Q (kg/h)

MODELO	DIÂMETRO	0,1	0,2	0,3	0,4	0,5	0,6	0,8	1,0	1,5
VDC-22	1/2" e 3/4"	220	280	380	420	470	520	585	630	780

VDC 22

VÁLVULA START UP



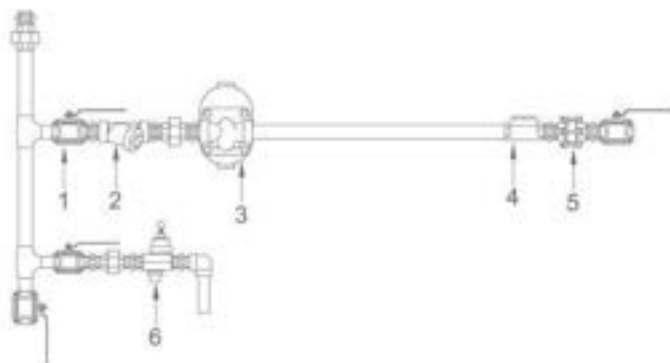
REPAROS E MATERIAIS

ITEM	DESCRIÇÃO	Material
1	Conjunto da Sede	Aço Inox AISI 304
2	Tampa	Aço Inox AISI 304
3	Acionador Descarga	Aço Inox AISI 304
4	Junta	Cobre
5	Corpo	Aço Inox AISI 420
6	Tela/Junta	Aço Inox AISI 304/Cobre
7	Plug	Aço Inox AISI 304

COMO SOLICITAR REPAROS (CÓDIGOS)

DESCRIÇÃO	ITEM	VDC
		1/2", 3/4"
Conj. Tela/Junta	6	20039

INSTALAÇÃO TÍPICA



ITEM	Descrição
1	Válv. Bloqueio
2	Filtro Y
3	Purgador
4	Visor
5	Retenção
6	Válv. Start-up

NOTAS DE INSTALAÇÃO

A válvula VDC-22 deve ser instalada de modo a garantir a descarga para a atmosfera (sem contra-pressão). Deve ser montada preferencialmente na posição vertical.

DESCARTE DO PRODUTO

Este produto é totalmente reciclável. Não é prejudicial ao meio ambiente se for descartado com as precauções adequadas.

SEGURANÇA

Para informações sobre segurança, instalação e manutenção, ver instruções que acompanha o produto (MI-0206-29).

EA 200

ELIMINADOR DE AR PARA LIQUÍDOS

O EA-200 é um eliminador de ar projetado especialmente para a desaeração de linhas de água, através de um mecanismo de bóia que modula a abertura da sede, afim de eliminar bolsões de ar que comprometem a circulação de líquido, entre outros. Podem ser fornecidos com as conexões roscadas BSPT (BS 21) ou NPT (ANSI-B1.20.1).



CARACTERÍSTICAS

Modelo	EA-200
Diâmetros	1/2", 3/4" e 1"
Conexões	Roscado
Material do Corpo	Ferro Nodular GGG 40.3
PMO (Pressão Máx. Operação)	14 Kgf/cm ²
TMO (Temp. Máx. Operação)	105° C
Contrapressão Máxima	80% da pressão de trabalho

MODELOS DISPONÍVEIS

 EA 200: Ferro Nodular GGG 40.3

COMO PEDIR

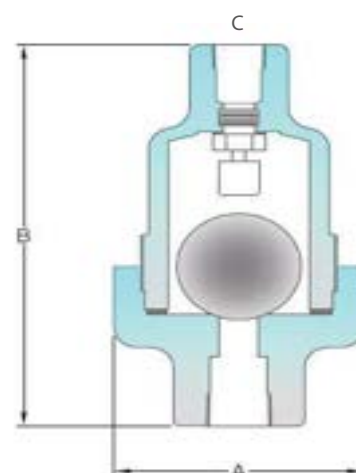
Especificar

- Modelo
- Diâmetro e tipo de conexão
- Opcional, se necessário,

Ex.: 1 Eliminador de Ar para líquidos SF International modelo EA-200, com corpo 1/2" e rosca BSPT.

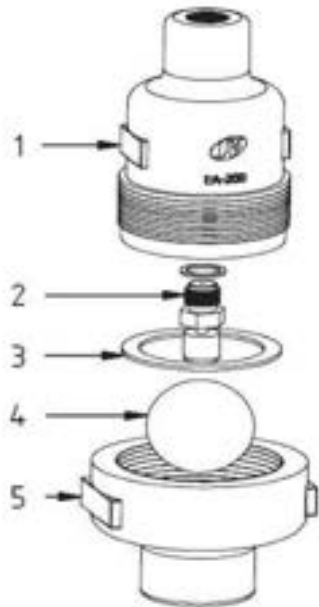
DIMENSÕES E PESOS (mm e Kg)

DN	A	B	C	PESO
1/2"	75	92	3/8"	1,50
3/4"	75	92	3/8"	1,50
1"	75	92	3/8"	1,50



EA 200

ELIMINADOR DE AR PARA LIQUÍDOS



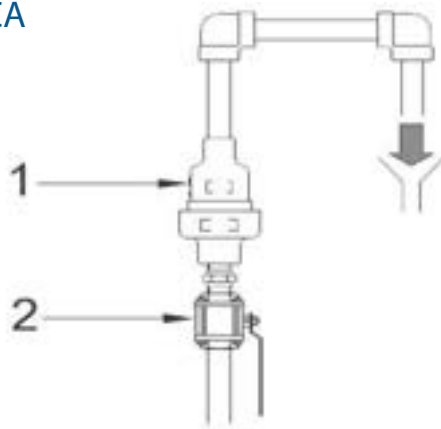
REPAROS E MATERIAIS

ITEM	DESCRIÇÃO	Material
1	Tampa	Ferro Nodular GGG 40.3
2	Subconjunto da Sede	Aço Inox AISI 304
3	Guarnição	Graflex
4	Esfera	Polietileno
5	Corpo	Ferro Nodular GGG 40.3

COMO SOLICITAR REPAROS (CÓDIGOS)

DESCRIÇÃO	ITEM	EA 200
		1/2", 3/4", 1"
Subconjunto Sede	2	19260
Vedação Tampa	3	17012
Bóia	4	20018

INSTALAÇÃO TÍPICA



ITEM	Descrição
1	Eliminador de Ar
2	Válvula Esfera

NOTAS DE INSTALAÇÃO

O Eliminador de Ar deve ser instalado verticalmente com a entrada por baixo. Devido à maneira a qual os eliminadores operam, todos eles gotejam água quando descarregam ar; isto é perfeitamente normal. Nós recomendamos que a tubulação de descarga seja dirigida para local adequado.

DESCARTE DO PRODUTO

Este produto é totalmente reciclável. Não é prejudicial ao meio ambiente se for descartado com as precauções adequadas.

SEGURANÇA

Para informações sobre segurança, instalação e manutenção, ver instruções que acompanha o produto (MI-0206-30).

EA 250W

ELIMINADOR DE AR PARA LÍQUIDOS

O EA-250W é um eliminador de ar projetado especialmente para a desaeração de linhas de líquidos, através de mecanismo de bóia que modula a abertura da sede, para eliminar bolsões de ar que comprometem a circulação de líquido, etc. Podem ser fornecidos com as conexões roscadas BSPT (BS 21) ou NPT (ANSI-B1.20.1). Outros materiais sob consulta.



CARACTERÍSTICAS

Modelo	EA-250W
Diâmetros	1/2", 3/4" e 1"
Conexões	Roscado
Material do Corpo	Ferro Nodular GGG 40.3
PMO (Pressão Máx. Operação)	21 Kgf/cm ²
TMO (Temp. Máx. Operação)	232° C

MODELOS DISPONÍVEIS

 EA 250W: Ferro Nodular GGG 40.3

DIMENSÕES E PESOS (mm e Kg)

DN	A	B	C	D	PESO
1/2"	143	129	108	3/8"	4,00
3/4"	143	129	108	3/8"	4,00
1"	143	129	108	3/8"	4,00

COMO PEDIR

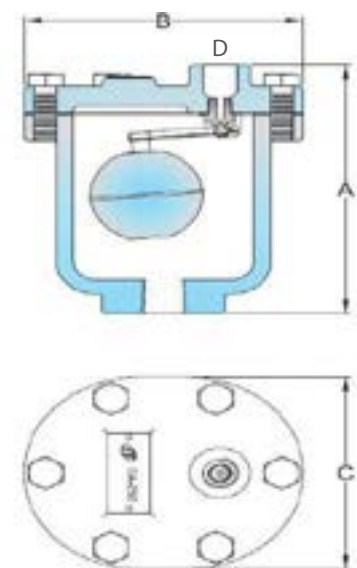
Especificar

- Modelo
- Diâmetro e tipo de conexão
- Opcional, se necessário, ex.:

1 Eliminador de Ar para líquidos SF International modelo EA-250W, com corpo 1/2" e rosca BSPT.

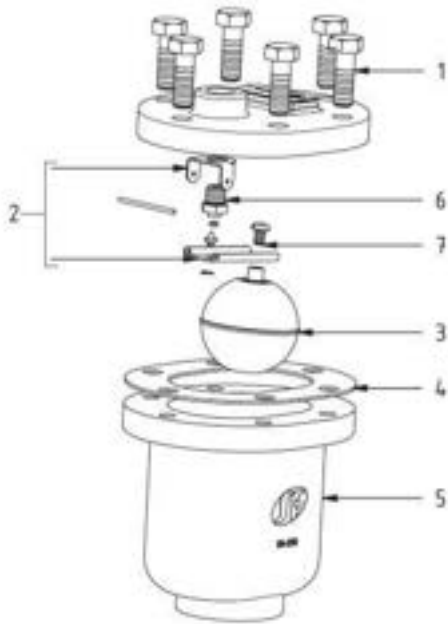
TABELA VAZÃO

EA-250 e EA-250 BX	
Pressão Diferencial (bar)	Vazão (Nm ³ /h)
2	1,5
4	3
6	4,2
7	4,5
9	6
11	7,7
13	8,6
14	9,8
16	10,2
18	11,5
20	12,3
21	13,1



EA 250W

ELIMINADOR DE AR PARA LIQUÍDOS



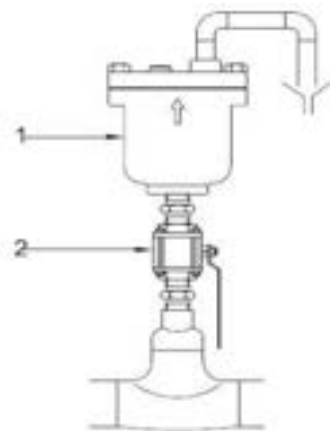
REPAROS E MATERIAIS

ITEM	DESCRIÇÃO	Material
1	Parafuso Cabeça Sextavado	Aço Carbono 8.8 Fosfato
2	Conjunto Mecanismo	Aço Inox AISI 304
3	Bóia	Aço Inox AISI 304
4	Junta da Tampa	Graflex
5	Corpo	Ferro Nodular GGG 40.3
6	Sede	Aço Inox AISI 304
7	Parafuso Bóia	Aço Inox AISI 304

COMO SOLICITAR REPAROS (CÓDIGOS)

DESCRIÇÃO	ITEM	EA 250W
		1/2", 3/4", 1"
Subconjunto Macanismo	2	10984
Subconjunto Bóia	3	8370
Vedação Tampa	4	10985

INSTALAÇÃO TÍPICA



ITEM	Descrição
1	Eliminador de Ar
2	Válvula Esfera

NOTAS DE INSTALAÇÃO

O Eliminador de Ar deve ser instalado verticalmente com a entrada por baixo. Devido à maneira a qual os eliminadores operam, todos eles gotejam água quando descarregam ar. Isto é perfeitamente normal. Nós recomendamos que a tubulação de descarga seja dirigida para local adequado.

DESCARTE DO PRODUTO

Este produto é totalmente reciclável. Não é prejudicial ao meio ambiente se for descartado com as precauções adequadas.

SEGURANÇA

Para informações sobre segurança, instalação e manutenção, ver instruções que acompanha o produto (MI-0231-30).

EA 250BX

ELIMINADOR DE AR PARA LIQUÍDOS (Baixa Densidade)

O EA-250BX é um eliminador de ar projetado especialmente para a desaeração de linhas de líquido de baixa densidade através de mecanismo de bóia que modula a abertura da sede, para eliminar bolsões de ar que comprometem a circulação de líquidos, entre outros. Podem ser fornecidos com as conexões roscadas BSPT (BS 21) ou NPT (ANSI-B1.20.1).



CARACTERÍSTICAS

Modelo	EA-250BX
Diâmetros	1/2", 3/4" e 1"
Conexões	Roscado
Material do Corpo	Ferro Nodular GGG 40.3
PMO (Pressão Máx. Operação)	21 Kgf/cm ²
TMO (Temp. Máx. Operação)	232° C

MODELOS DISPONÍVEIS

EA 250BX: Ferro Nodular GGG 40.3

COMO PEDIR

Especificar

- Modelo
- Diâmetro e tipo de conexão
- Opcional, se necessário, ex.:

1 Eliminador de Ar para líquidos de baixa densidade SF International modelo EA-250BX, com corpo 1/2" e rosca BSPT.

DIMENSÕES E PESOS (mm e Kg)

DN	A	B	C	D	PESO
1/2"	143	129	108	3/8"	4,00
3/4"	143	129	108	3/8"	4,00
1"	143	129	108	3/8"	4,00

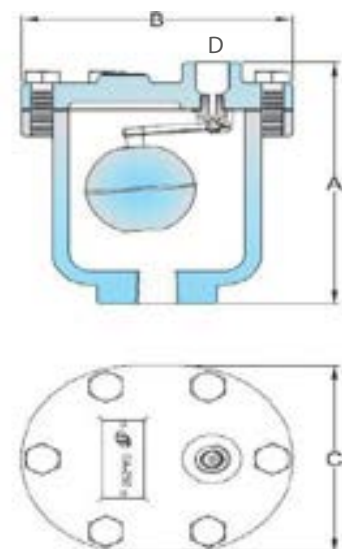
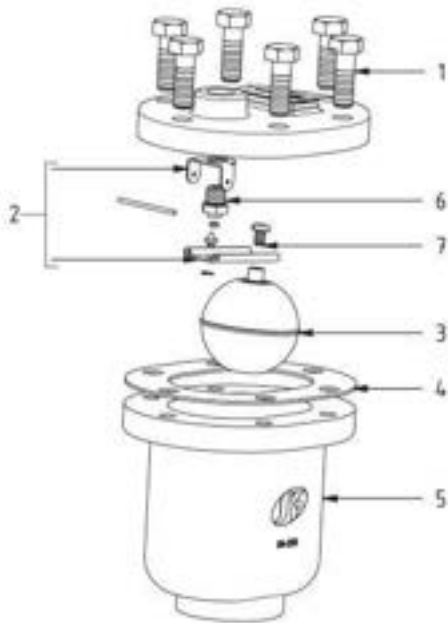


TABELA VAZÃO

EA-250 BX	
Pressão Diferencial (bar)	Vazão (Nm ³ /h)
2	1,5
4	3
6	4,2
7	4,5
9	6
11	7,7
13	8,6
14	9,8
16	10,2
18	11,5
20	12,3
21	13,1

EA 250BX

ELIMINADOR DE AR PARA LIQUÍDOS (Baixa Densidade)



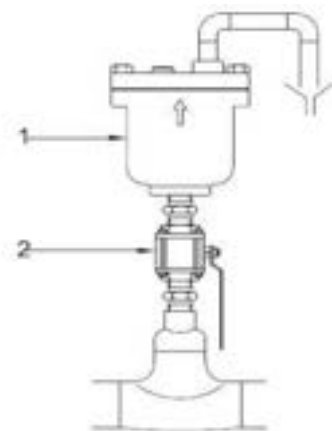
REPAROS E MATERIAIS

ITEM	DESCRIÇÃO	Material
1	Parafuso Cabeça Sextavado	Aço Carbono 8.8 Fosfato
2	Conjunto Mecanismo	Aço Inox AISI 304
3	Bóia	Aço Inox AISI 304
4	Junta da Tampa	Graflex
5	Corpo	Ferro Nodular GGG 40.3
6	Sede	Aço Inox AISI 304
7	Parafuso de Bóia	Aço Inox AISI 304

COMO SOLICITAR REPAROS (CÓDIGOS)

DESCRIÇÃO	ITEM	EA 250BX
		1/2", 3/4", 1"
Subconjunto Bóia	2	14914
Subconj. Bóia BX	3	1202
Vedação Tampa	4	10985

INSTALAÇÃO TÍPICA



ITEM	Descrição
1	Eliminador de Ar
2	Válvula Esfera

NOTAS DE INSTALAÇÃO

O Eliminador de Ar deve ser instalado verticalmente com a entrada por baixo. Devido à maneira a qual os eliminadores operam, todos eles gotejam líquido quando descarregam ar. Isto é perfeitamente normal. Nós recomendamos que a tubulação de descarga seja dirigida para local adequado.

DESCARTE DO PRODUTO

Este produto é totalmente reciclável. Não é prejudicial ao meio ambiente se for descartado com as precauções adequadas.

SEGURANÇA

Para informações sobre segurança, instalação e manutenção, ver instruções que acompanha o produto (MI-0231-30).

SG 10

VISOR RETENTOR DE FLUXO


O Visor Retentor de Fluxo SG-10 combina duas funções distintas em um único produto. Fabricado em ferro fundido nodular, são instalados em sistemas de vapor após os purgadores. Possibilitam verificar o fluxo de condensado através da linha e podem ser aplicados para detectar se as válvulas de bloqueio, filtros ou purgadores operam de maneira correta. Ao mesmo tempo operam com a válvula de retenção impedindo o contra-fluxo. Recomenda-se em sua instalação manter uma distância mínima de 600mm do purgador. Fornecidos com as conexões roscadas BSPT (BS 21) ou NPT (ANSI-B1.20.1).



CARACTERÍSTICAS

Modelo	SG-10
Diâmetros	1/2", 3/4" e 1"
Conexões	Roscado
Material do Corpo	Ferro Nodular GGG 40.3
PMO (Pressão Máx. Operação)	3,5 Kgf/cm ²
TMO (Temp. Máx. Operação)	148° C

MODELOS DISPONÍVEIS

 SG-10: Ferro Nodular GGG 40.3

DIMENSÕES E PESOS (mm e Kg)

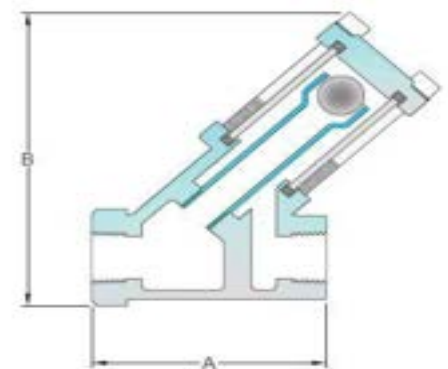
DN	A	B	PESO
1/2"	80	36	0,90
3/4"	80	36	0,90
1"	90	135	1,6

COMO PEDIR

Especificar

- Modelo
- Diâmetro e tipo de conexão

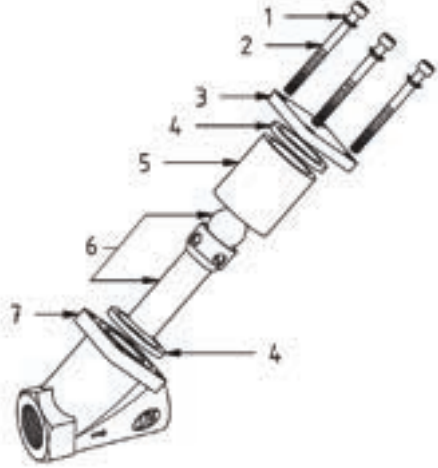
1 Visor Retentor SF International modelo SG-10, com corpo 1/2" e rosca BSPT.



SG 10

VISOR RETENTOR DE FLUXO

REPAROS E MATERIAIS

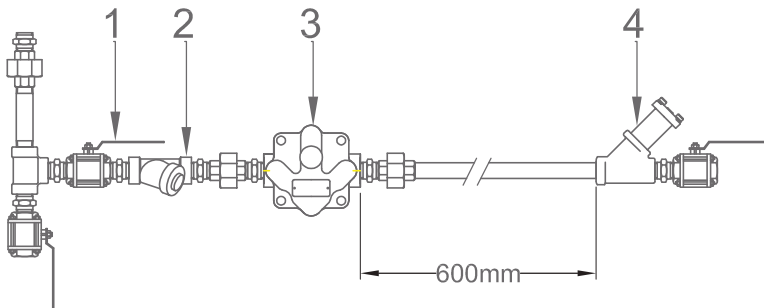


ITEM	DESCRIÇÃO	Material
1	Arruela Dentada	Aço Carbono
2	Parafuso	Aço Carbono Fosfatizado
3	Tampa	Ferro Nodular GGG 40.3
4	Vedação	NBR
5	Vidro	Borosilicato
6	Esfera/Tubo Descarga	Aço Inox/Cobre
7	Corpo	Ferro Nodular GGG 40.3

COMO SOLICITAR REPAROS (CÓDIGOS)

DESCRIÇÃO	ITEM	SG 10	
		1/2", 3/4"	1"
Conj. Parafuso Tampa	2	17434	17434
Conj. Vedação	4	6288	6290
Vidro Borosilicato	5	16655	16654
Conj. Tubo/Esfera	6	6291	6293

INSTALAÇÃO TÍPICA



ITEM	Descrição
1	Válvula Esfera
2	Filtro Y
3	Purgador
4	Visor Retentor

NOTAS DE INSTALAÇÃO

Recomenda-se instalar o visor à uma distância mínima de 600mm após o purgador e máxima de 2,5 m.

DESCARTE DO PRODUTO

Este produto é totalmente reciclável. Não é prejudicial ao meio ambiente se for descartado com as precauções adequadas.

SEGURANÇA

Para informações sobre segurança, instalação e manutenção, ver instruções que acompanha o produto (MI-0231-31).

VSR/VDR

VISOR DE FLUXO

O VSR/VDR é um visor utilizado para verificação das condições de fluxo no interior de tubulações, com fluídos líquidos e gasosos de pH até 10. Para observar o deslocamento de qualquer fluido, em uma tubulação instalado a jusante de purgadores, que descarregam para linha de retorno, possibilitam verificar se os mesmos estão operando corretamente. Podem ser fornecidos com janela Simples (VSR) ou janela Dupla (VDR). Podem ser fornecidos com as conexões roscadas BSPT (BS 21) ou NPT (ANSI-B1.20.1). Flanges adaptadas conforme ANSI-B16.5, classes 150# e 300#.



VSR
1/2" e 1"



VDR
1.1/2" e 2"

CARACTERÍSTICAS

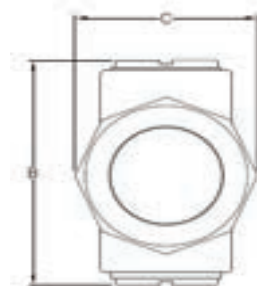
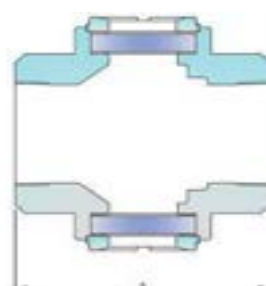
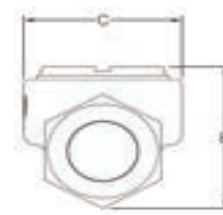
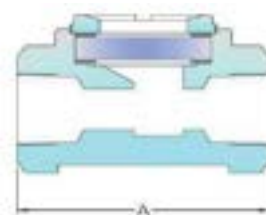
Modelo	VSR/VDR
Diâmetros	1/2", 3/4", 1", 1.1/2" e 2"
Conexões	Roscado
Material do Corpo	Ferro Nodular GGG 40.3
	Aço Carbono ASTM A 216
	Aço Inox ASTM A CF8M
Limites de Pressão e Temperatura	Aço Inox ASTM A CF8
	3,5 Kgf/cm ² a 135°C
	7,0 Kgf/cm ² a 40°C

MODELOS DISPONÍVEIS

- VSR-110 Janela Simples: Ferro Nodular GGG 40.3
- VDR-110 Janela Dupla: Ferro Nodular GGG 40.3
- VDR-130 Janela Dupla: Aço Carbono ASTM A 216
- VDR-131 Janela Dupla: Aço Inox ASTM A CF8
- VDR-132 Janela Dupla: Aço Inox ASTM ACF8M

DIMENSÕES E PESOS (mm e Kg)

MODELO	DN	A	B	C	PESO
VSR	1/2"	92	65	65	0,90
	3/4"	92	65	65	0,90
	1"	92	65	65	0,90
VDR	1.1/2"	120	115	70	1,30
	2"	120	115	90	1,30



COMO PEDIR

Especificar

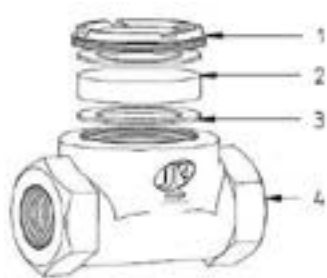
- Modelo
- Diâmetro e tipo de conexão

Ex.: 1 Visor de Fluxo SF International modelo VSR-110 com janela simples, com corpo 1/2" e conexão BSPT.

VSR/VDR

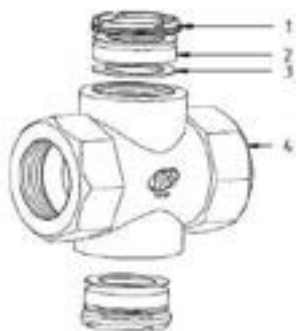
VISOR DE FLUXO

REPAROS E MATERIAIS



ITEM	DESCRIÇÃO	Modelo	Material
1	Tampa	Todos	Similar ao Material do Corpo
2	Vidro	Todos	Cristal / Borossilicato
3	Vedação	Todos	NA 1100
4	Corpo	VSR/VDR	Ferro Nodular GGG 40.3
		VDR-130	Aço Carbono ASTM A 216 WCB
		VDR-131	Aço Inox ASTM A CF8 304
		VDR-132	Aço Inox ASTM A CF8M 316

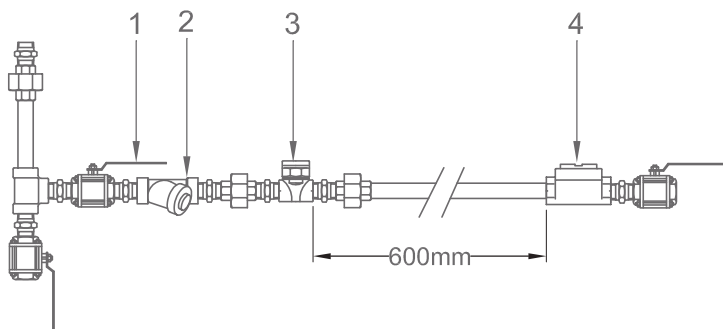
*VSR somente em Ferro Nodular



COMO SOLICITAR REPAROS (CÓDIGOS)

DESCRIÇÃO	ITEM	VSR	VDR
		1/2", 3/4", 1"	1.1/2" e 2"
Conjunto Tampa/Junta (1par)	1	20672	-
Conjunto Tampa (2pares)	1	-	23824
Vidro Borossilicato	2	19040	-
Vidro Cristal	2	19039	-
Vidro Cristal	2	-	11537
Conjunto Vedação (2)	3	12377	-
Conjunto Vedação (4)	3	-	16685

INSTALAÇÃO TÍPICA



ITEM	Descrição
1	Válvula Esfera
2	Filtro Y
3	Purgador
4	Visor

NOTAS DE INSTALAÇÃO

Deve ser instalado na posição da seta do corpo coincidindo com o sentido do fluxo. Em pontos de drenagem recomenda-se instalar o visor a uma distância mínima de 0.6m e máximo 2.5m após o purgador.

DESCARTE DO PRODUTO

Este produto é totalmente reciclável. Não é prejudicial ao meio ambiente se for descartado com as precauções adequadas.

SEGURANÇA

Para informações sobre segurança, instalação e manutenção, ver instruções que acompanha o produto (MI-0232-32).

VSF

VISOR DE FLUXO

O VSF é um visor utilizado para verificação das condições de fluxo no interior de tubulações, com fluídos líquidos e gasosos de pH até 10. Para observar o deslocamento de qualquer fluido, em uma tubulação instalado a jusante de purgadores, que descarregam para linha de retorno, possibilitam verificar se os mesmos estão operando corretamente. As duas janelas colocadas em lados opostos proporcionam luminosidade, o que permite a fácil verificação do fluxo. Flanges conforme ANSI-B16.5, classes 150# e 300#. Outras conexões sob consulta.



CARACTERÍSTICAS

Modelo	VSF	
Diâmetros	1.1/2" a 6"	
Conexões	Flangeado	
Fluídos	Vapor e Líquidos	
Material do Corpo	Ferro Nodular GGG 40.3	
	Aço Carbono ASTM A 216 WCB	
	Aço Inox ASTM A CF8	
	Aço Carbono ASTM A CF8M	
PMO (Pressão Máx. Operação)	Ferro Nodular	17,6 Kgf/cm ²
TMO (Temp. Máx. Operação)		218° C
PMO (Pressão Máx. Operação)	Aço Carbono/ Inox	21 Kgf/cm ²
TMO (Temp. Máx. Operação)		316° C

MODELOS DISPONÍVEIS

- VSF-110: Ferro Nodular GGG 40.3
- VSF-130: Aço Carbono ASTM A 216 WCB
- VSF-131: Aço Inox ASTM A CF8
- VSF-132: Aço Inox ASTM A CF8M

DIMENSÕES E PESOS (mm e Kg)

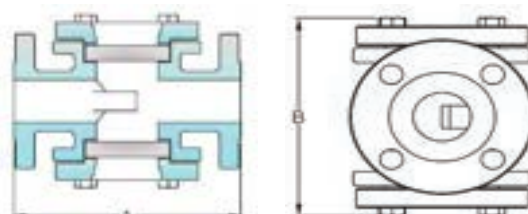
DN	A		B	PESO
	150#	300#		
1.1/2"	188	188	160	10,00
2"	191	191	162	11,00
2.1/2"	226	231	178	20,00
3"	232	234	190	22,00
4"	235	237	225	30,00
6"	362	362	420	67,00

COMO PEDIR

Especificar

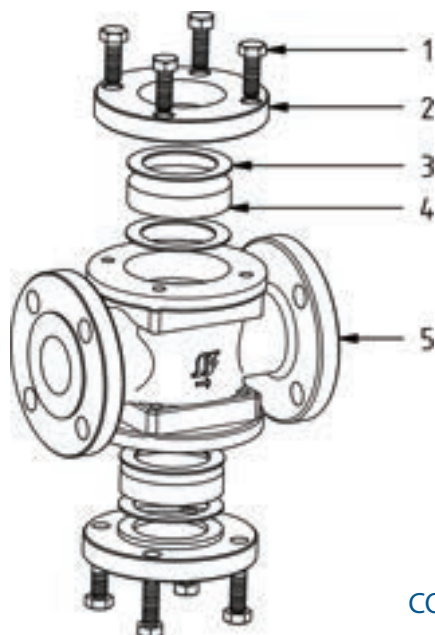
- Modelo
- Diâmetro e tipo de conexão
- Opcional, se necessário, ex.:

1 Visor de Fluxo SF International modelo VSF-130 com janela dupla com corpo 2" e conexão AISI B 16.5 150#.



VSF

VISOR DE FLUXO



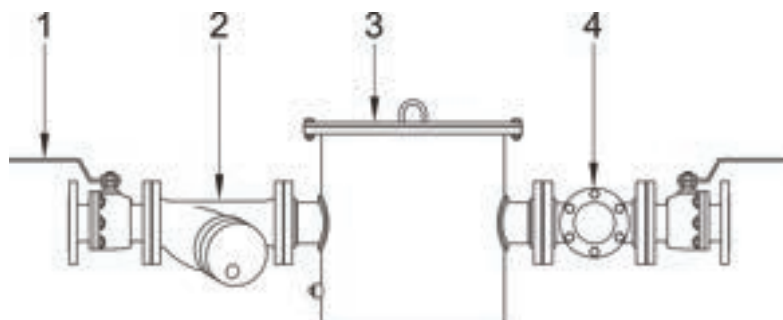
REPAROS E MATERIAIS

ITEM	DESCRIÇÃO	Material	
1	Parafuso Cabeça Sextavada	VSF-110/130	Aço Carbono CL 8.8
		VSF-131	Aço Inox AISI 304
		VSF-132	Aço Inox AISI 316
2	Tampa	VSF-110/130	Aço Carbono WCB
		VSF-131	Aço Inox AISI 304
		VSF-132	Aço Inox AISI 316
3	Vedação	Todos	NA 1100
4	Vidro	Todos	Borosilicato Temperado
5	Corpo	VSF-110	Ferro Nodular Din 1693
		VSF-130	Aço Carbono ASTM A 216 WCB
		VSF-131	Aço Inox ASTM A CF8 304
		VSF-132	Aço Inox ASTM A CF8M 316

COMO SOLICITAR REPAROS (CÓDIGOS)

DESCRIÇÃO	ITEM	VSF-110/130		VSF-131/132	
		1.1/2", 2"	2.1/2", 4"	1.1/2", 2"	2.1/2", 3 e 4"
Conjunto Parafuso	1	17431	17432	18858	18859
Conjunto Vedação	3	11473	11424	11473	15816
Vidro	4	11478	15816	11478	15816

INSTALAÇÃO TÍPICA



ITEM	Descrição
1	Válvula Esfera
2	Filtro Y
3	Purgador
4	Visor

NOTAS DE INSTALAÇÃO

Deve ser instalado na posição da seta do corpo coincidindo com o sentido do fluxo.

DESCARTE DO PRODUTO

Este produto é totalmente reciclável. Não é prejudicial ao meio ambiente se for descartado com as precauções adequadas.

SEGURANÇA

Para informações sobre segurança, instalação e manutenção, ver instruções que acompanha o produto (MI-0232-33).

SL 131

SILENCIADOR DE RUÍDO

O silenciador SL-131 é especialmente projetado para diminuir o ruído excessivo causado pela descarga em alta velocidade do condensado. Deve ser instalado na saída de purgadores de vapor ou ar comprimido com descarga para a atmosfera. Pode ser instalado em qualquer purgador de descarga intermitente, como os termodinâmicos, de balde invertido e de pressão balanceada. O silenciador chega a proporcionar uma redução de até 80% do nível de ruído, causado pela descarga. Podem ser fornecidos com as conexões roscadas BSPT (BS 21) ou NPT (ANSI-B1.20.1).



CARACTERÍSTICAS

Modelo	SL-131
Diâmetros	1/2", 3/4", 1"
Conexões	Roscado
Material do Corpo	Aço Inox AISI 304
PMO (Pressão Máx. Operação)	42 Kgf/cm ²
TMO (Temp. Máx. Operação)	400° C

MODELOS DISPONÍVEIS

 SL-131: Aço Inox AISI 304

DIMENSÕES E PESOS (mm e Kg)

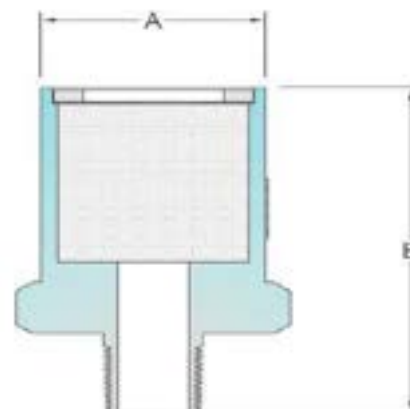
DN	A	B	PESO
1/2"	138	130	4,50
3/4"	138	130	4,50
1"	138	130	4,50

COMO PEDIR

Especificar

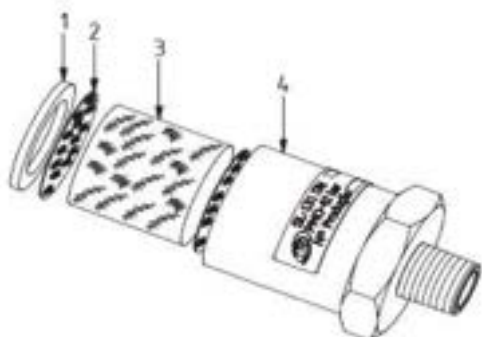
- Modelo
- Diâmetro e tipo de conexão
- Opcional, se necessário, ex.:

Exemplo: 1 Silenciador de Ruído SF International modelo SL-131, com corpo 1/2" e rosca BSPT.



SL 131

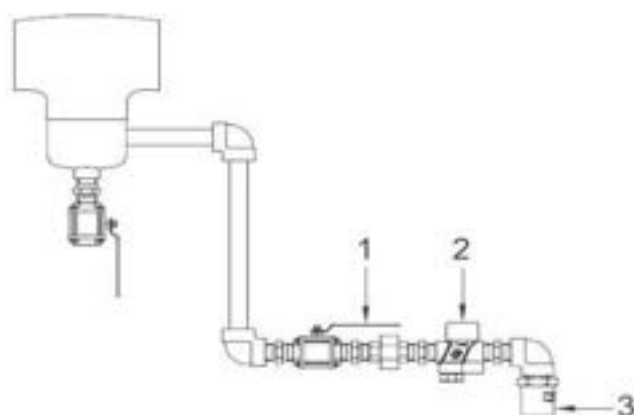
SILENCIADOR DE RUÍDO



REPAROS E MATERIAIS

ITEM	DESCRIÇÃO	Material
1	Anel de Retenção	Aço Inox AISI 304
2	Tela	Aço Inox AISI 304
3	Abafador	Aço Inox AISI 304
4	Corpo	Aço Inox AISI 304

INSTALAÇÃO TÍPICA



ITEM	Descrição
1	Válvula Esfera
2	Purgador
3	Silenciador

NOTAS DE INSTALAÇÃO

O Silenciador deve ser instalado na saída do purgador de forma que a descarga seja direcionada para o solo ou canaleta.

DESCARTE DO PRODUTO

Este produto é totalmente reciclável. Não é prejudicial ao meio ambiente se for descartado com as precauções adequadas.

SEGURANÇA

Para informações sobre segurança, instalação e manutenção, ver instruções que acompanha o produto (MI-0244-38).

QV 131

QUEBRA VÁCUO

O QV-131 é um quebra vácuo, projetado para impedir que pressões negativas causem danos em equipamentos, facilitando a entrada de ar quando essa pressão existir, tanto em equipamentos quanto em linhas de vapor. Podem ser fornecidos com as conexões roscadas BSPT (BS 21) ou NPT (ANSI-B1.20.1).



MODELOS DISPONÍVEIS

QV-131: Aço Inox AISI 304

COMO PEDIR

Especificar

- Modelo
- Diâmetro e tipo de conexão

Exemplo: 1 Válvula Quebra Vácuo e Vácuo SF International modelo QV-131, com corpo 1/2" e Flange BSPT.

CARACTERÍSTICAS

Modelo	QV-131
Diâmetros	1/2", 3/4" e 1"
Conexões	Roscado
Material do Corpo	Aço Inox AISI 304
PMO (Pressão Máx. Operação)	25 Kgf/cm ²
TMO (Temp. Máx. Operação)	120° C

DIMENSÕES E PESOS (mm e Kg)

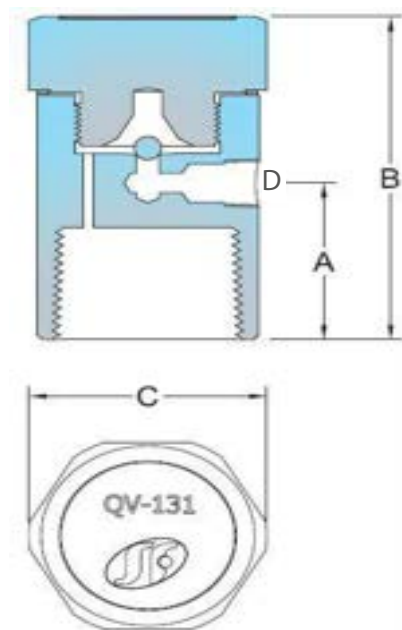
DN	A	B	C	D	PESO
1/2"	26	56	32	3/8"	0,40
3/4"	26	56	32	3/8"	0,40
1"	26	56	32	3/8"	0,40

CAPACIDADES

Pressão Diferencial - ΔP (mmHg) x Q (dm ³ /s)							
MODELO	TAMANHO	25	33	43	115	210	250
QV-131	1/2", 3/4", 1"	0,8	0,9	1,0	1,5	2,0	2,5

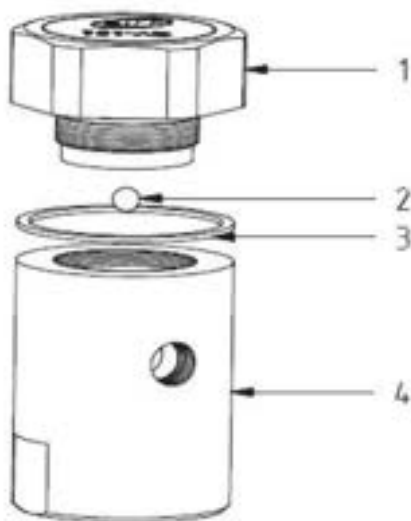
TABELA VAZÃO

EA-250 e EA-250 BX	
Pressão Diferencial (bar)	Vazão em (m ³ /h)
0,03	2,8
0,04	3,1
0,05	3,5
0,06	3,9
0,09	4,7
0,13	5,3
0,26	6,8
0,4	8,6
0,53	9,3



QV 131

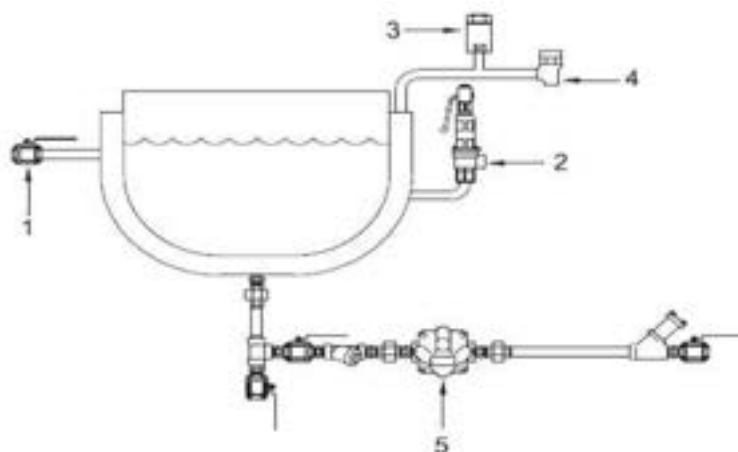
QUEBRA VÁCUO



REPAROS E MATERIAIS

ITEM	DESCRIÇÃO	Material
1	Tampa	Aço Inox AISI 304 CF8
2	Esfera	Aço Inox AISI 440C
3	Junta	Cobre
4	Corpo	Aço Inox AISI 304 CF8

INSTALAÇÃO TÍPICA



ITEM	Descrição
1	Válvula Esfera
2	Válvula Segurança
3	Quebra Vácuo
4	Eliminador de Ar
5	Purgador

NOTAS DE INSTALAÇÃO

O quebra vácuo deve ser instalado em uma posição vertical com o sistema de conexão na parte inferior. No sistema de vapor, o quebra vácuo deve ser instalado no ponto mais alto do sistema onde não será inundado com condensado.

DESCARTE DO PRODUTO

Este produto é totalmente reciclável. Não é prejudicial ao meio ambiente se for descartado com as precauções adequadas.

SEGURANÇA

Para informações sobre segurança, instalação e manutenção, ver instruções que acompanha o produto (MI-0245-39).

DVC 130

MANIFOLD

O DVC-130 é manifold fabricado em Aço Carbono, composto por válvulas pistão integrais para que haja a distribuição de vapor e coleta de condensado. Podem ser fornecidos conjuntos de 2 a 8 manifolds conjugados. Podem ser fornecidos com as conexões roscadas BSPT (BS 21) ou NPT (ANSI-B1.20.1). Conexões soldadas BW e SW.



MODELOS DISPONÍVEIS

 DVC-130: Aço Carbono ASTM A 216WCB

COMO PEDIR

Especificar

- Modelo
- Diâmetro e tipo de conexão
- Opcional, se necessário, ex.:

Exemplo: Manifold SF International modelo DVC-130 1/2" BSPT.

RECOMENDAÇÕES DE USO

Distribuição de vapor: É recomendado que a admissão de vapor seja feita pelo topo do manifold. Na parte inferior deve ser instalado um sistema de drenagem com purgador. Se a descarga deste purgador não for para a linha de retorno, instalar um silenciador na saída para a atmosfera.

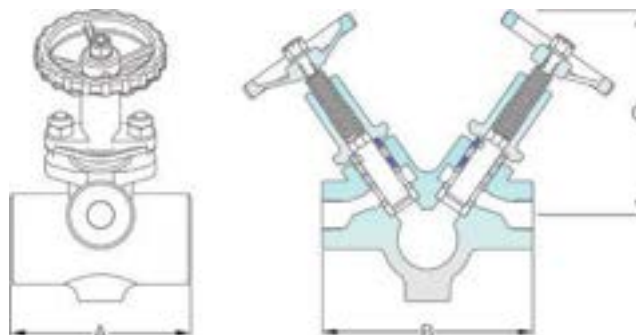
Retorno de condensado: É recomendado que a saída de condensado para a linha de retorno seja feita pelo topo do manifold. Na parte inferior instalar uma válvula de bloqueio para dreno e limpeza.

CARACTERÍSTICAS

Modelo	DVC-130
Diâmetros	1/2", 3/4" e 1"
Conexões	Roscado, SW, BW
Material do Corpo	Aço Carbono ASTM A 216 WCB
PMO (Pressão Máx. Operação)	41 Kgf/cm ²
TMO (Temp. Máx. Operação)	260° C

DIMENSÕES E PESOS (mm e Kg)

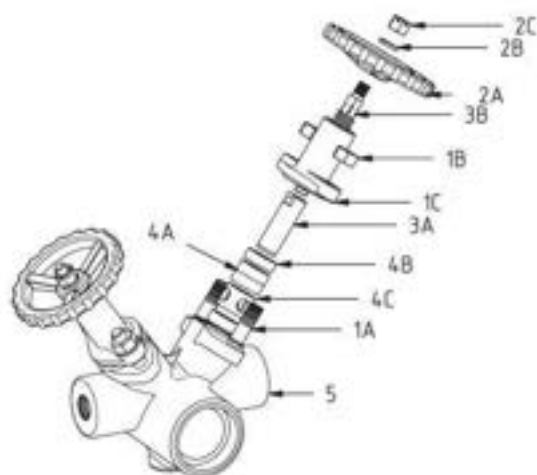
DN	A	B	C	PESO
1/2"	120	140	135	3.200
3/4"	120	140	135	3.200
1"	120	140	135	3.200



DVC 130

MANIFOLD

REPAROS E MATERIAIS

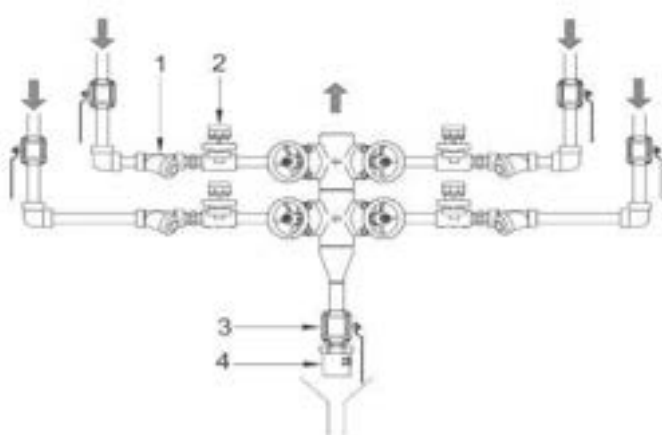


ITEM	DESCRIÇÃO	Material
1A	Prisioneiro	Aço Carbono
1B	Porca do Castelo	Aço Carbono
1C	Castelo	Aço Carbono ASTM A 216 WCB
2A	Volante	Ferro Nodular GGG 40.3
2B	Arruela	Aço Carbono
2C	Porca do Volante	Aço Carbono
3A	Pistão	Aço Inox AISI 420
3B	Fuso	Aço Carbono
4A	Gaxeta	Grafite
4B	Prensa Gaxeta	Aço Inox AISI 304
4C	Gaiola	Aço Inox AISI 304
5	Corpo	Aço Carbono ASTM A 216 WCB

COMO SOLICITAR REPAROS (CÓDIGOS)

DESCRIÇÃO	ITEM	DVC 130
		1/2", 3/4", 1"
Conjunto Prisioneiro (1 via)	1	23841
Conjunto Volante (1 via)	2	23842
Conjunto Pistão (1 via)	3	23840
Conjunto Gaxeta (1 via)	4	23839

INSTALAÇÃO TÍPICA



ITEM	Descrição
1	Filtro Y
2	Purgador
3	Válvula Esfera
4	Silenciador

NOTAS DE INSTALAÇÃO

O manifold foi desenvolvido para ser instalado na vertical. Na parte lateral encontram-se conexões roscadas para a fixação do produto em estruturas. Para facilitar o isolamento térmico, fazer a instalação com espaçadores afim de manter uma distância mínima de 50 mm entre o manifold e a estrutura.

DESCARTE DO PRODUTO

Este produto é totalmente reciclável. Não é prejudicial ao meio ambiente se for descartado com as precauções adequadas.

SEGURANÇA

Para informações sobre segurança, instalação e manutenção, ver instruções que acompanha o produto (MI-0246-40).

Y 110

FILTRO TIPO Y

Os Filtros Y-110 da SF International oferecem proteção de equipamentos ao retirar partículas metálicas e outras partículas estranhas e indesejáveis presentes nas tubulações. Atende os mais diversos tipos de plantas industriais na proteção de bombas, válvulas de controle, sistemas de refrigeração e de drenagem. Podem ser fornecidos nos mais variados graus de filtragem, e opcionalmente com bujão para limpeza. Podem ser fornecidos também com as conexões roscadas BSPT (BS 21) ou NPT (ANSI-B1.20.1). Flanges adaptadas conforme ANSI-B16.5, classes 150# e 300#.



CARACTERÍSTICAS

Modelo	Y-110	
Diâmetros	1/4" a 2"	
Conexões	Roscado	
Material do Corpo	Ferro Nodular GGG 40.3	
PMO (Pressão Máx. Operação)	Vapor	17,6 Kgf/cm ²
PMO (Pressão Máx. Operação)	Água	28,1 Kgf/cm ²
TMO (Temp. Máx. Operação)	Vapor	218° C
TMO (Temp. Máx. Operação)	Água	30° C
Opcionais	Flange Adaptada	
	Dreno de Limpeza	

MODELOS DISPONÍVEIS

Y-110: Ferro Nodular GGG 40.3

COMO PEDIR

Especificar

- Modelo
- Diâmetro e tipo de conexão
- Opcional, se necessário

Exemplo: 1 Filtro Y SF International modelo Y-110, para vapor saturado, com corpo 2" e rosca BSPT.

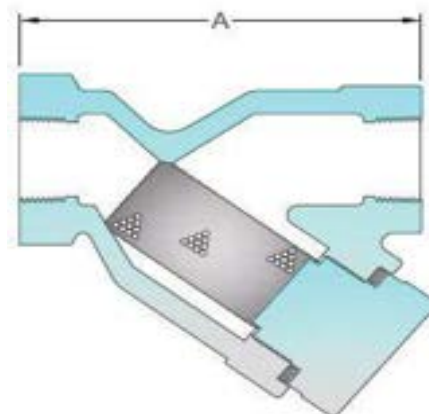
MALHAS OPCIONAS

Tipos	MALHAS			
	Malha	Abertura da Malha		Área Aberta
mm		Micra		
Perfurações	300	0,049	49	31,70%
	200	0,077	77	33,60%
	100	0,154	154	36,00%
	80	0,187	187	36,00%
	60	0,250	250	34,00%

Tipos	CHAPAS PERFURADAS			
	Diâmetros das Perfurações		Distância entre centro de furos (mm)	Área Aberta
mm	Micra			
Perfurações	0,5	500	1,0	20,00%
	0,8	800	1,6	23,00%
	1,2	1200	2,2	27,00%
	1,6	1600	3,0	26,00%
	2	2000	3,0	40,00%
	3,2	3200	5,0	36,00%

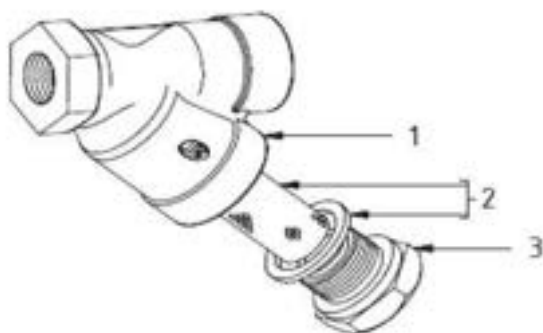
DIMENSÕES E PESOS (mm e Kg)

DN	ABERTURA	A	PESO
1/4"	0,5	82	0,77
3/8"	0,5	82	0,77
1/2"	0,8	82	0,77
3/4"	0,8	100	0,77
1"	0,8	115	0,77
1.1/4"	0,8	140	1,20
1.1/2"	0,8	155	1,20
2"	0,8	195	1,20



Y 110

FILTRO TIPO Y



REPAROS E MATERIAIS

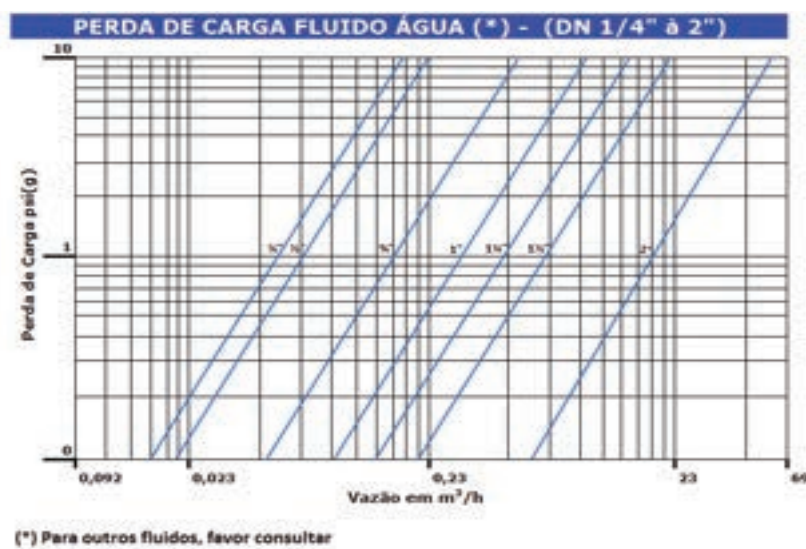
ITEM	DESCRIÇÃO	Material
1	Corpo	Ferro Nodular GGG 40.3
2	Tela/Junta	Aço Inox 304/Inox Grafite
3	Tampa	Aço Carbono

COMO SOLICITAR REPAROS (CÓDIGOS)

		Y-110					
DESCRIÇÃO	ITEM	1/4" a 1/2"	3/4"	1"	1.1/4"	1.1/2"	2"
Tela/Junta 0,8mm	2	24319	24328	24337	18248	17560	17924

*Para outras aberturas de tela, consultar SF International

CAPACIDADES



EXEMPLO: Para determinar a perda de carga (ΔP) através de um filtro de $\phi 1.1/2''$ com vazão de $0,23 \text{ m}^3/\text{h}$, entre com o valor em m^3/h na coluna de vazão e desloque verticalmete até encontrar a curva correspondente a bitola desejada, no caso $\phi 1.1/2''$ e desça horizontalmente até encontrar o valor ΔP correspondente que no caso é $0,03 \text{ PSI}$.

NOTAS DE INSTALAÇÃO

Os filtros devem ser instalados preferencialmente com a tampa no plano horizontal em vapor para permitir o contínuo escoamento do fluído, além de reduzir a perda de carga e dos riscos de golpes de aríete.

DESCARTE DO PRODUTO

Este produto é totalmente reciclável. Não é prejudicial ao meio ambiente se for descartado com as precauções adequadas.

SEGURANÇA

Para informações sobre segurança, instalação e manutenção, ver instruções que acompanha o produto (MI-0260-42).

Y 120R

FILTRO TIPO Y

O Y-120R é um filtro Y fabricado em ferro nodular que oferece proteção de equipamentos ao retirar partículas metálicas e outras partículas estranhas e indesejáveis presentes nas tubulações. Atende os mais diversos tipos de plantas industriais na proteção de bombas, válvulas de controle, sistemas de refrigeração e de drenagem. Podem ser fornecidos nos mais variados graus de filtragem e opcionalmente com bujão para limpeza. Podem ser fornecidos também com as conexões roscadas, BSPT (BS 21) ou NPT (ANSI-B1.20.1).



CL-250

MODELOS DISPONÍVEIS

Y-120R: Ferro nodular GGG 40.3

COMO PEDIR

Especificar

- Modelo
- Diâmetro e tipo de conexão
- Opcional, se necessário

Exemplo: 1 Filtro Y SF International modelo Y-120R, para vapor saturado, com corpo 2.1/2" e rosca BSPT.

MALHAS OPCIONAS

Tipos	MALHAS			
	Malha	Abertura da Malha		Área Aberta
		mm	Micra	
Perfurações	300	0,049	49	31,70%
	200	0,077	77	33,60%
	100	0,154	154	36,00%
	80	0,187	187	36,00%
	60	0,250	250	34,00%

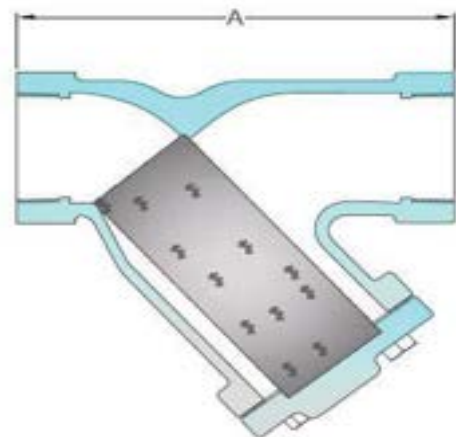
Tipos	CHAPAS PERFURADAS			
	Diâmetros das Perfurações		Distância entre centro de furos (mm)	Área Aberta
	mm	Micra		
Perfurações	0,5	500	1,0	20,00%
	0,8	800	1,6	23,00%
	1,2	1200	2,2	27,00%
	1,6	1600	3,0	26,00%
	2	2000	3,0	40,00%
	3,2	3200	5,0	36,00%

CARACTERÍSTICAS

Modelo	Y-120R	
Diâmetros	2.1/2" e 3"	
Conexões	Roscado	
Material do Corpo	Ferro Nodular GGG 40.3	
PMO (Pressão Máx. Operação)	Vapor	17,6 Kgf/cm ²
PMO (Pressão Máx. Operação)	Água	28,1 Kgf/cm ²
TMO (Temp. Máx. Operação)	Vapor	218° C
TMO (Temp. Máx. Operação)	Água	30° C
Opcional	Dreno de Limpeza	

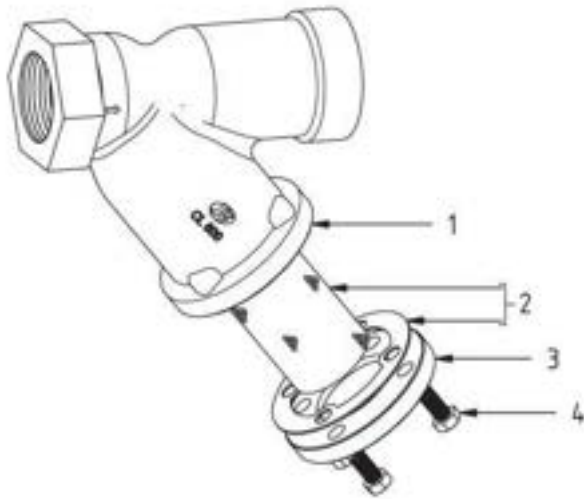
DIMENSÕES E PESOS (mm e Kg)

DN	ABERTURA	A	PESO
2.1/2"	1,6	240	8,70
3"	1,6	270	12,10



Y 120R

FILTRO TIPO Y



REPAROS E MATERIAIS

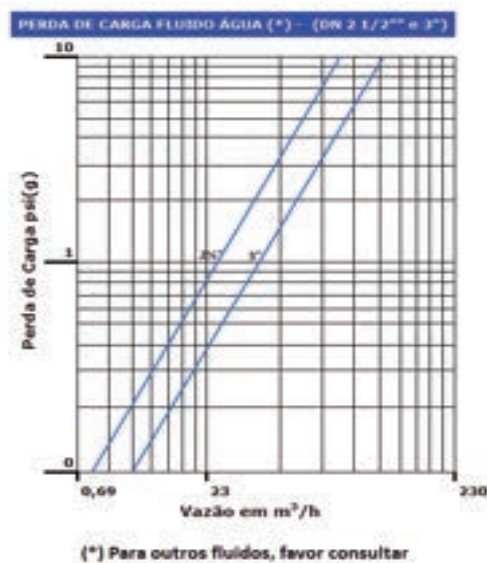
ITEM	DESCRIÇÃO	Material
1	Corpo	Ferro Nodular GGG 40.3
2	Tela/Junta	Aço Inox AISI 304/Graflex
3	Tampa	Ferro Nodular GGG 40.3
4	Parafuso	Aço Carbono

COMO SOLICITAR REPAROS (CÓDIGOS)

		Y-120R	
DESCRIÇÃO	ITEM	2.1/2"	3"
Tela/Junta 0,8mm	2	18494	18495

*Para outras aberturas de tela, consultar SF International

CAPACIDADES



EXEMPLO: Para determinar a perda de carga (ΔP) através de um filtro de $\phi 2.1/2''$ com vazão de $23\text{m}^3/\text{h}$, entre com o valor em m^3/h na coluna de vazão e desloque verticalmente até encontrar a curva correspondente a bitola desejada, no caso $\phi 2.1/2''$ e horizontalmente encontre o valor ΔP correspondente que no caso é 0,8 PSIG.

NOTAS DE INSTALAÇÃO

Os filtros devem ser instalados preferencialmente com a tampa no plano horizontal em vapor afim de permitir o contínuo escoamento do fluido, reduzir a perda de carga e dos riscos de golpes de aríete.

DESCARTE DO PRODUTO

Este produto é totalmente reciclável. Não é prejudicial ao meio ambiente se for descartado com as precauções adequadas.

SEGURANÇA

Para informações sobre segurança, instalação e manutenção, ver instruções que acompanha o produto (MI-0260-42).

Y 130/131/132

FILTRO TIPO Y

O Y-130 é um filtro Y projetado para oferecer proteção de equipamentos ao retirar partículas metálicas e outras partículas estranhas e indesejáveis presentes nas tubulações. Atende aos mais diversos tipos de plantas industriais na proteção de bombas, válvulas de controle, sistemas de refrigeração e de drenagem. Podem ser fornecidos nos mais variados graus de filtragem, além de fornecer bujão para limpeza. Podem ser fornecidos também com as conexões roscadas BSPT (BS 21) ou NPT (ANSI-B1.20.1). Soquete para solda (SW) ANSI B 16.11, Solda de topo (BW) ANSI B16.25 - SCH. 160.



CARACTERÍSTICAS

Modelo	Y-130	
Diâmetros	1/4" a 2"	
Conexões	Roscado, Flangeado, SW, BW	
Material do Corpo	Aço Carbono ASTM A 216 WCB	
	Aço Inox ASTM A CF8	
	Aço Inox ASTM A CF8M	
PMO (Pressão Máx. Operação)	Vapor	56 Kg/cm ²
TMO (Temp. Máx. Operação)		450° C
PMO (Pressão Máx. Operação)	Água	100 Kg/cm ²
TMO (Temp. Máx. Operação)		38° C
Opcional	Dreno de Limpeza	

MODELOS DISPONÍVEIS

- Y-130: Aço Carbono ASTM A 216 WCB
- Y-131: Aço Inox ASTM A CF8 (Inox 304)
- Y-132: Aço Inox ASTM A CF8M (Inox 316)

COMO PEDIR

Especificar

- Modelo
- Diâmetro e tipo de conexão
- Opcional, se necessário

Exemplo: 1 Filtro Y SF International modelo Y-130, para vapor saturado, com corpo 2" e rosca BSPT.

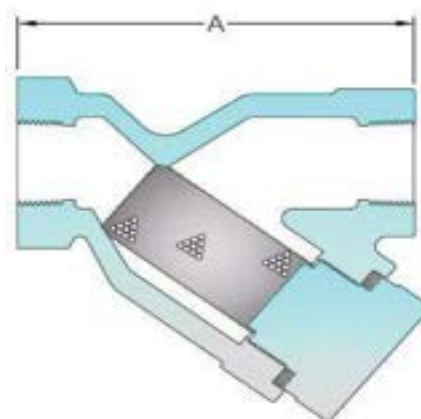
MALHAS OPCIONAS

Tipos	MALHAS			
	Malha	Abertura da Malha		Área Aberta
		mm	Micra	
Perfurações	300	0,049	49	31,70%
	200	0,077	77	33,60%
	100	0,154	154	36,00%
	80	0,187	187	36,00%
	60	0,250	250	34,00%

Tipos	CHAPAS PERFURADAS			
	Diâmetros das Perfurações		Distância entre centro de furos (mm)	Área Aberta
	mm	Micra		
Perfurações	0,5	500	1,0	20,00%
	0,8	800	1,6	23,00%
	1,2	1200	2,2	27,00%
	1,6	1600	3,0	26,00%
	2	2000	3,0	40,00%
	3,2	3200	5,0	36,00%

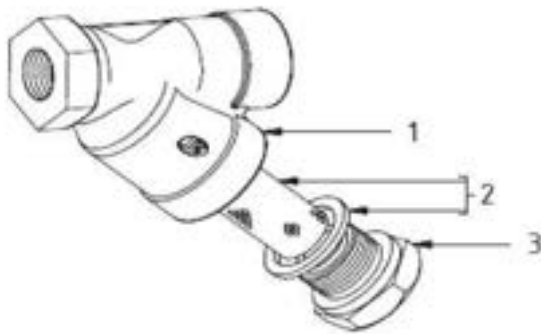
DIMENSÕES E PESOS (mm e Kg)

DN	ABERTURA	A	PESO
1/4"	0,5	79	0,75
3/8"	0,5	79	0,75
1/2"	0,8	79	0,75
3/4"	0,8	100	1,25
1"	0,8	115	1,75
1.1/4"	0,8	140	2,50
1.1/2"	0,8	157	3,70
2"	0,8	198	5,80



Y 130/131/132

FILTRO TIPO Y



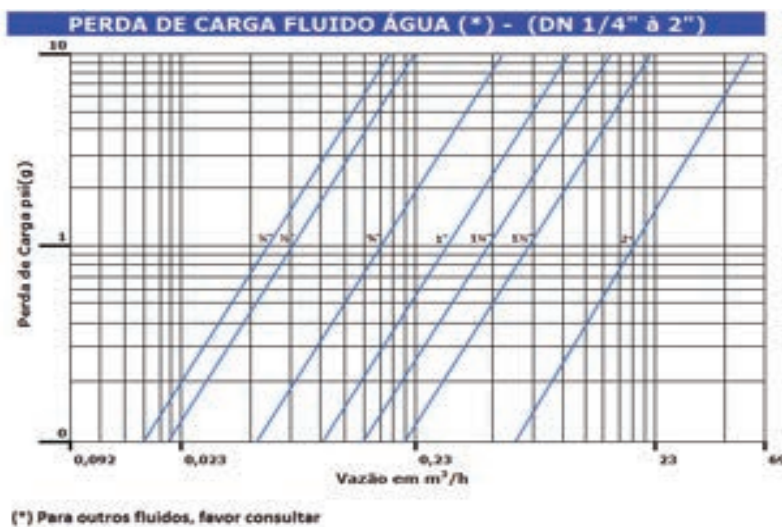
REPAROS E MATERIAIS

ITEM	DESCRIÇÃO	MODELO	Material
1	Corpo	Y130	AC ASTM A 216 WCB
		Y131	Aço Inox ASTM A CF8 (Inox 304)
		Y132	Aço Inox ASTM A CF8M (Inox 316)
2	Tela/Junta	Todos	Aço Inox AISI 304/Espirotática
3	Tampa	Y130	Aço Carbono SAE 1020
		Y131	Aço Inox AISI 304
		Y132	Aço Inox AISI 316

COMO SOLICITAR REPAROS (CÓDIGOS)

		Y-130/131						Y-132					
DESCRIÇÃO	ITEM	1/4" e 1/2"	3/4"	1"	1.1/4"	1.1/2"	2"	1/4" e 1/2"	3/4"	1"	1.1/4"	1.1/2"	2"
Tela/Junta 0,8mm	2,3	18473	18473	15163	20327	15165	15166	19020	20115	20114	20346	20347	20348

CAPACIDADES



EXEMPLO: Para determinar a perda de carga (ΔP) através de um filtro de $\phi 1. \frac{1}{2}$ " com vazão de $0,23 \text{ m}^3/\text{h}$, entre com o valor em m^3/h na coluna de vazão e desloque verticalmete até encontrar a curva correspondente a bitola desejada, no caso $\phi 1. \frac{1}{2}$ " e desça horizontalmente até encontrar o valor ΔP correspondente que no caso é 0,03 PSI.

NOTAS DE INSTALAÇÃO

Os filtros devem ser instalados preferencialmente com a tampa no plano horizontal em vapor afim de permitir o contínuo escoamento do fluido, reduzir a perda de carga e reduzir dos riscos de golpes de aríete.

DESCARTE DO PRODUTO

Este produto é totalmente reciclável. Não é prejudicial ao meio ambiente se for descartado com as precauções adequadas.

SEGURANÇA

Para informações sobre segurança, instalação e manutenção, ver instruções que acompanha o produto (MI-0260-42).

Y 140/141/142

FILTRO TIPO Y

O Y-140 é um filtro Y projetado para oferecer proteção de equipamentos ao retirar partículas metálicas e outras partículas estranhas e indesejáveis presentes nas tubulações. Atende os mais diversos tipos de plantas industriais na proteção de bombas, válvulas de controle, sistemas de refrigeração e de drenagem. Podem ser fornecidos nos mais variados graus de filtragem. Também podem opcionalmente ser fornecidos com bujão para limpeza. Flanges conforme ANSI-B16.5 classes 150#, 300# e 600#.



CARACTERÍSTICAS

Modelo	Y-140		
Diâmetros	1/2", 3/4", 1", 1.1/2"		
Conexões	Flangeado		
Material do Corpo	Aço Carbono ASTM A 216 WCB		
	Aço Inox ASTM A CF8		
	Aço Inox ASTM A CF8M		
PMO (Pressão Máx. Operação)	Vapor	42 Kgf/cm ²	
TMO (Temp. Máx. Operação)		450° C	
PMO (Pressão Máx. Operação)	Água	100 Kgf/cm ²	
TMO (Temp. Máx. Operação)		38° C	
Opcional	Dreno de Limpeza		

MODELOS DISPONÍVEIS

- Y-140: Aço Carbono ASTM A 216 WCB
- Y-141: Aço Inox ASTM A CF8
- Y-142: Aço Inox ASTM A CF8M

COMO PEDIR

Especificar

- Modelo
- Diâmetro e tipo de conexão
- Opcional, se necessário:

Exemplo: 1 Filtro Y SF International modelo Y-141, para vapor saturado, com corpo 1.1/2" e Flange 150#.

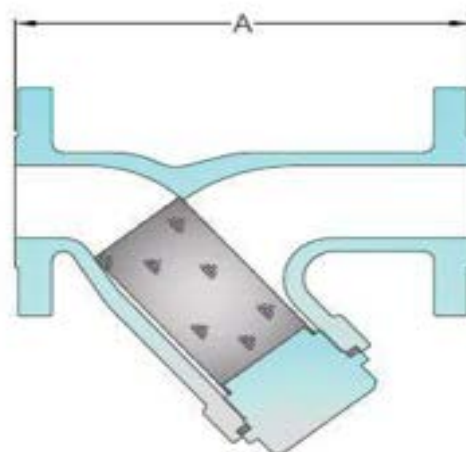
MALHAS OPCIONAS

Tipos	MALHAS			
	Malha	Abertura da Malha		Especificação da Malha
		mm	Micra	
Perfurações	300	0,049	49	31,70%
	200	0,077	77	33,60%
	100	0,154	154	36,00%
	80	0,187	187	36,00%
	60	0,250	250	34,00%

Tipos	CHAPAS PERFURADAS			
	Diâmetros das Perfurações		Distância entre centro de furos (mm)	Área Abertura
	mm	Micra		
Perfurações	0,5	500	1,0	20,00%
	0,8	800	1,6	23,00%
	1,2	1200	2,2	27,00%
	1,6	1600	3,0	26,00%
	2	2000	3,0	40,00%
	3,2	3200	5,0	36,00%

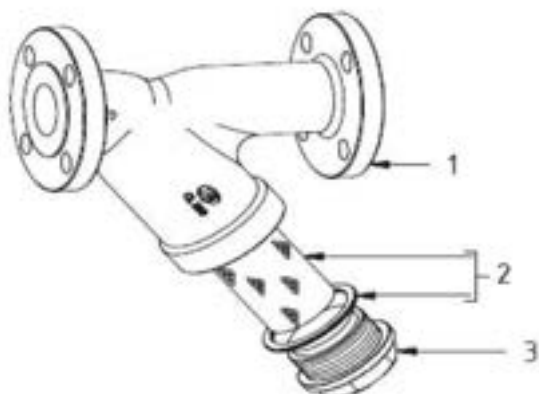
DIMENSÕES E PESOS (mm e Kg)

DN	ABERTURA	A			PESO
		150#	300#	600#	
1/2"	0,8	124	130	140	1,90
3/4"	0,8	142	149	156	2,70
1"	0,8	156	163	170	3,50
1.1/2"	0,8	215	215	232	5,80



Y 140/141/142

FILTRO TIPO Y



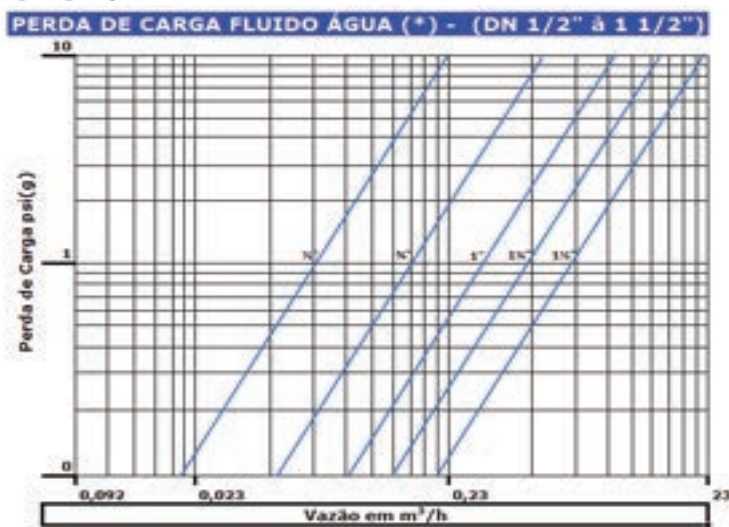
REPAROS E MATERIAIS

ITEM	DESCRIÇÃO	MODELO	Material
1	Corpo	Y140	Aço Carbono ASTM A 216 WCB
		Y141	Aço Inox ASTM A CF8
		Y142	Aço Inox ASTM A CF8M
2	Tela/Junta	Todos	Aço Inox AISI 304/Espirotálica
3	Tampa	Y140	Aço Carbono ASTM A 216 WCB
		Y141	Aço Inox AISI 304
		Y142	Aço Inox AISI 316

COMO SOLICITAR REPAROS (CÓDIGOS)

		Y-140/141				Y-142			
DESCRIÇÃO	ITEM	1/2"	3/4"	1"	1.1/2"	1/2"	3/4"	1"	1.1/2"
Tela/Junta 0,8mm	3	18490	18491	18492	18493	20378	20379	20380	20381

CAPACIDADES



(*) Para outros fluidos, favor consultar

EXEMPLO: Para determinar a perda de carga (ΔP) através de um filtro de $\phi 1.1/2''$ com vazão de $0,23\text{m}^3/\text{h}$, entre com o valor em m^3/h na coluna de vazão e desloque verticalmete até encontrar a curva correspondente a bitola desejada, no caso $\phi 1.1/2''$ e desça horizontalmente até encontrar o valor ΔP correspondente que no caso é $0,03\text{ PSI}$.

NOTAS DE INSTALAÇÃO

Os filtros devem ser instalados preferencialmente com a tampa no plano horizontal em vapor para permitir o contínuo escoamento do fluido, reduzir a perda de carga e reduzir dos riscos de golpes de aríete.

DESCARTE DO PRODUTO

Este produto é totalmente reciclável. Não é prejudicial ao meio ambiente se for descartado com as precauções adequadas.

SEGURANÇA

Para informações sobre segurança, instalação e manutenção, ver instruções que acompanha o produto (MI-0240-42).

YM 130/131/132

FILTRO TIPO Y MICROFUNDIDO

O YM-130 é um filtro Y projetado para oferecer proteção de equipamentos ao retirar partículas metálicas e outras partículas estranhas e indesejáveis presentes nas tubulações. Atende os mais diversos tipos de plantas industriais na proteção de bombas, válvulas de controle, sistemas de refrigeração e de drenagem. Podem ser fornecidos nos mais variados graus de filtragem. Também podem opcionalmente ser fornecidos com bujão para limpeza. Podem ser fornecidos com as conexões roscadas BSPT (BS 21), NPT (ANSI-B1.20.1) ou SW 16.11.



CARACTERÍSTICAS

Modelo	YM-130	
Diâmetros	1/2" a 2"	
Conexões	Roscado / SW	
Material do Corpo	Aço Carbono Microfundido	
	Aço Inox 304 Microfundido	
	Aço Inox 316 Microfundido	
PMO (Pressão Máx. Operação)	Vapor	42 Kgf/cm ²
TMO (Temp. Máx. Operação)		450° C
PMO (Pressão Máx. Operação)	Água	100 Kgf/cm ²
TMO (Temp. Máx. Operação)		38° C
Opcional	Dreno de Limpeza	

MODELOS DISPONÍVEIS

- YM-130: Aço Carbono ASTM A 216 WCB
- YM-131: Aço Inox ASTM A 351 CF8
- YM-132: Aço Inox ASTM A 351 CF8M

COMO PEDIR

Especificar

- Modelo
- Diâmetro e tipo de conexão
- Opcional, se necessário:

Exemplo: 1 Filtro Y SF International modelo YM-130, para vapor saturado, com corpo 2" e rosca BSPT.

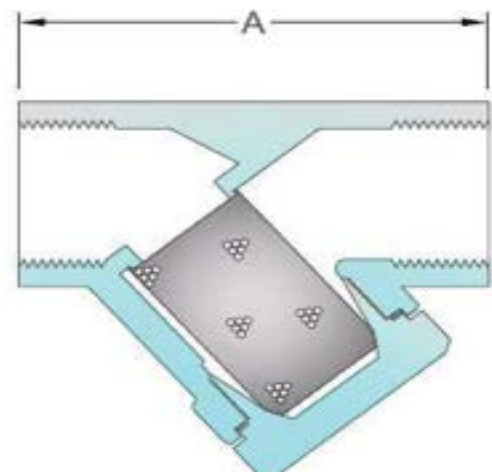
DIMENSÕES E PESOS (mm e Kg)

DN	ABERTURA	A	PESO
1/2"	0,8	68	0,30
3/4"	0,8	75	0,48
1"	0,8	92	0,80
1.1/2"	0,8	116	1,50
2"	0,8	141	2,60

MALHAS OPCIONAS

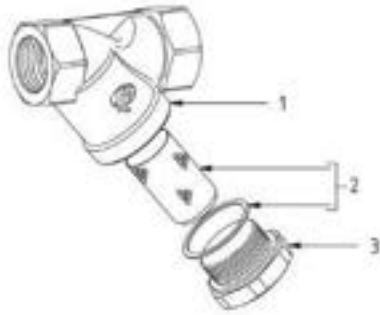
Tipos	MALHAS			
	Malha	Abertura da Malha		Área Aberta
		mm	Micra	
Perfurações	300	0,049	49	31,70%
	200	0,077	77	33,60%
	100	0,154	154	36,00%
	80	0,187	187	36,00%
	60	0,250	250	34,00%

Tipos	CHAPAS PERFURADAS			
	Diâmetros das Perfurações		Distância entre centro de furos (mm)	Área Aberta
	mm	Micra		
Perfurações	0,5	500	1,0	20,00%
	0,8	800	1,6	23,00%
	1,2	1200	2,2	27,00%
	1,6	1600	3,0	26,00%
	2	2000	3,0	40,00%
	3,2	3200	5,0	36,00%



YM 130/131/132

FILTRO TIPO Y
MICROFUNDIDO



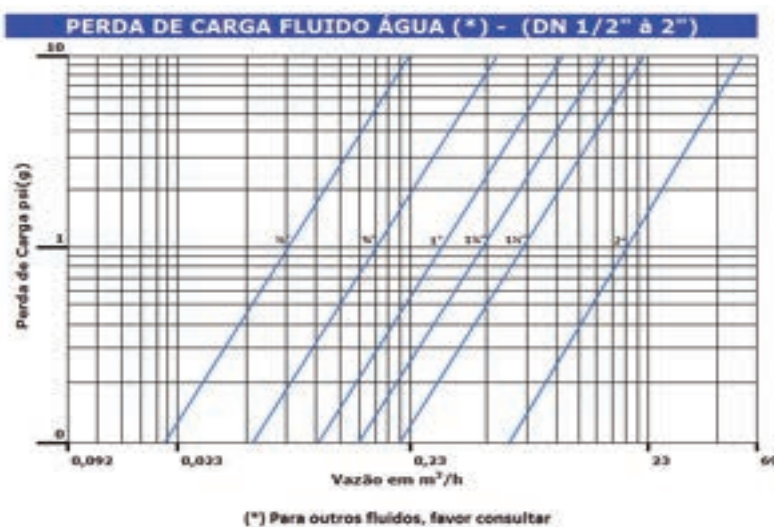
REPAROS E MATERIAIS

ITEM	DESCRIÇÃO	MODELO	Material
1	Corpo	YM130	Aço Carbono ASTM A 216 WCB
		YM131	Aço Inox A 351 CF8 (Inox 304)
		YM132	Aço Inox A 351 CF8M (Inox 316)
2	Tela/Junta	Todos	Aço Inox AISI 304/Espirotática
3	Tampa	YM130	Aço Carbono SAE 1020
		YM131	Aço Inox AISI 304
		YM132	Aço Inox AISI 316

COMO SOLICITAR REPAROS (CÓDIGOS)

		YM-130/131						YM-132					
DESCRIÇÃO	ITEM	1/2"	3/4"	1"	1.1/4"	1.1/2"	2"	1/2"	3/4"	1"	1.1/4"	1.1/2"	2"
Tela/Junta 0.8mm	2	18473	15163	15164	20327	15165	15166	19020	20115	20114	20346	20347	20348

CAPACIDADES



EXEMPLO: Para determinar a perda de carga (ΔP) através de um filtro de $\phi 1.1/2''$ com vazão de $0,23\text{m}^3/\text{h}$, entre com o valor em m³/h na coluna de vazão e desloque verticalmete até encontrar a curva correspondente a bitola desejada, no caso $\phi 1.1/2''$ e desça horizontalmente até encontrar o valor ΔP correspondente que no caso é 0,03 PSI.

NOTAS DE INSTALAÇÃO

Os filtros devem ser instalados preferencialmente com a tampa no plano horizontal em vapor para permitir o contínuo escoamento do fluido, reduzir a perda de carga e reduzir dos riscos de golpes de aríete.

DESCARTE DO PRODUTO

Este produto é totalmente reciclável. Não é prejudicial ao meio ambiente se for descartado com as precauções adequadas.

SEGURANÇA

Para informações sobre segurança, instalação e manutenção, ver instruções que acompanha o produto (MI-0260-42).

Y 150/151/152

FILTRO TIPO Y

O Y-150 é um filtro Y projetado para oferecer proteção de equipamentos ao retirar partículas metálicas e outras partículas estranhas e indesejáveis presentes nas tubulações. Atende os mais diversos tipos de plantas industriais na proteção de bombas, válvulas de controle, sistemas de refrigeração e de drenagem. Podem ser fornecidos nos mais variados graus de filtragem. Também podem opcionalmente ser fornecidos com bujão para limpeza. Flanges conforme ANSI-B16.5, classes 150#, 300# e 600#. Outros Flanges sob consulta.

MODELOS DISPONÍVEIS

- Y-150: Aço Carbono ASTM A 216 WCB
- Y-151: Aço Inox ASTM A 304 CF8
- Y-152: Aço Inox ASTM A 316 CF8M

COMO PEDIR

Especificar

- Modelo
- Diâmetro e tipo de conexão
- Opcional, se necessário

Exemplo: 1 Filtro Y SF International modelo Y-151, para vapor saturado, com corpo 2.½" e Flange 150#.

MALHAS OPCIONAS

Tipos	MALHAS			
	Malha	Abertura da Malha		Área Aberta
		mm	Micra	
Perfurações	300	0,049	49	31,70%
	200	0,077	77	33,60%
	100	0,154	154	36,00%
	80	0,187	187	36,00%
	60	0,250	250	34,00%

Tipos	CHAPAS PERFURADAS			
	Diâmetros das Perfurações		Distância entre centro de furos (mm)	Área Aberta
	mm	Micra		
Perfurações	0,5	500	1,0	20,00%
	0,8	800	1,6	23,00%
	1,2	1200	2,2	27,00%
	1,6	1600	3,0	26,00%
	2	2000	3,0	40,00%
	3,2	3200	5,0	36,00%

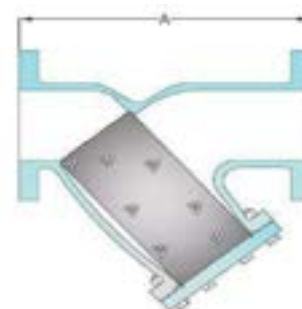


CARACTERÍSTICAS

Modelo	Y-150	
Diâmetros	2" a 20"	
Conexões	Flangeado	
Material do Corpo	Aço Carbono ASTM A 216 WCB	
	Aço Inox ASTM A CF8	
	Aço Inox ASTM A CF8M	
PMO (Pressão Máx. Operação)	Vapor	42 Kgf/cm ²
TMO (Temp. Máx. Operação)		450° C
PMO (Pressão Máx. Operação)	Água	100 Kgf/cm ²
TMO (Temp. Máx. Operação)		38° C
Opcional	Dreno de Limpeza	

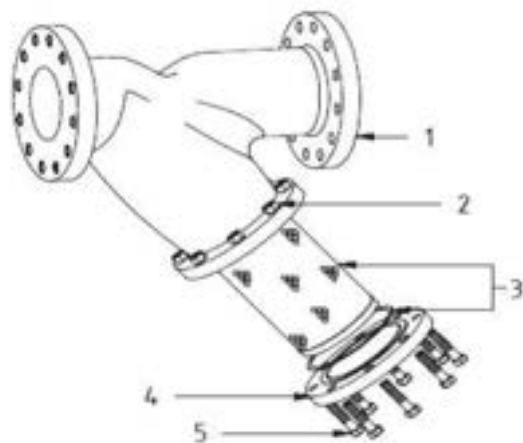
DIMENSÕES E PESOS (mm e Kg)

DN	ABERTURA	A		PESO	
		150#	300#	150#	300#
2"	0,8	240	245	14,00	15,00
2.1/2"	0,8	270	280	21,00	22,00
3"	0,8	344	351	25,00	27,00
4"	0,8	369	383	40,00	47,00
6"	1,2	503	528	80,00	90,00
8"	1,2	589	605	168,00	175,00
10"	1,2	640	650	320,00	350,00
12"	1,2	757	798	420,00	450,00
14"	1,2	898	898	471,00	490,00
16"	1,2	1145	1185	491,00	510,00
18"	1,2	1215	1255	645,00	660,00
20"	1,2	1420	1460	910,00	940,00



Y 150/151/152

FILTRO TIPO Y



REPAROS E MATERIAIS

ITEM	DESCRIÇÃO	MODELO	Material
1	Corpo	150	Aço Carbono ASTM A 216 WCB
		151	Aço Inox CF8 (AISI 304)
		152	Aço Inox CF8 (AISI 316)
2	Porca Sextavada	150/152	Aço Carbono
		150/151	Aço Inox AISI 304
3	Tela/Junta	150/151	Aço Inox AISI 304/Graflex
		152	Aço Inox AISI 316/Graflex
4	Tampa	150	Aço Carbono SAE 1020
		151	Aço Inox AISI 304
		152	Aço Inox AISI 316
5	Parafuso Cabeça Sextavada	150	CL 8.8
		150/152	Aço Inox AISI 304

COMO SOLICITAR REPAROS (CÓDIGOS)

DESCRIÇÃO	ITEM	Y-150/151					Y-152				
		2"	2.1/2"	3"	4"	6"	2"	2.1/2"	3"	4"	6"
Tela/Junta 0.8mm	3	18053	18496	18456	18052	19069	20428	20429	20430	20431	20433

CAPACIDADES



EXEMPLO: Para determinar a perda de carga (ΔP) através de um filtro de $\phi 2.1/2''$ com vazão de $23\text{m}^3/\text{h}$, entre com o valor em m^3/h na coluna de vazão e desloque verticalmente até encontrar a curva correspondente a bitola desejada, no caso $\phi 2.1/2''$ e horizontalmente encontre o valor ΔP correspondente que no caso é 0,8 PSIG.

NOTAS DE INSTALAÇÃO

Os filtros devem ser instalados preferencialmente com a tampa no plano horizontal em vapor para permitir o contínuo escoamento do fluido, reduzir a perda de carga e reduzir dos riscos de golpes de aríete.

DESCARTE DO PRODUTO

Este produto é totalmente reciclável. Não é prejudicial ao meio ambiente se for descartado com as precauções adequadas.

SEGURANÇA

Para informações sobre segurança, instalação e manutenção, ver instruções que acompanha o produto (MI-0260-42).

Y 160

FILTRO TIPO Y

O Y-160 é um filtro Y projetado para oferecer proteção de equipamentos ao retirar partículas metálicas e outras partículas estranhas e indesejáveis presentes nas tubulações. Atende os mais diversos tipos de plantas industriais na proteção de bombas, válvulas de controle, sistemas de refrigeração e de drenagem. Podem ser fornecidos nos mais variados graus de filtragem. Também podem opcionalmente ser fornecidos com bujão para limpeza. Flanges conforme ANSI-B16.1, classes 125# e 250#. Outros Flanges sob consulta.

MODELOS DISPONÍVEIS

- Y-160 - 125#: Ferro Nodular GGG 40.3
- Y-165 - 250#: Ferro Nodular GGG 40.3

COMO PEDIR

Especificar

- Modelo
- Diâmetro e tipo de conexão
- Opcional, se necessário:

Exemplo: 1 Filtro Y SF International modelo Y-160, para vapor saturado, com corpo 2" e Flange 125#.

MALHAS OPCIONAS

Tipos	MALHAS			
	Malha	Abertura da Malha		Área Aberta
		mm	Micra	
Perfurações	300	0,049	49	31,70%
	200	0,077	77	33,60%
	100	0,154	154	36,00%
	80	0,187	187	36,00%
	60	0,250	250	34,00%

Tipos	CHAPAS PERFURADAS			
	Diâmetros das Perfurações		Distância entre centro de furos (mm)	Área Aberta
	mm	Micra		
Perfurações	0,5	500	1,0	20,00%
	0,8	800	1,6	23,00%
	1,2	1200	2,2	27,00%
	1,6	1600	3,0	26,00%
	2	2000	3,0	40,00%
	3,2	3200	5,0	36,00%

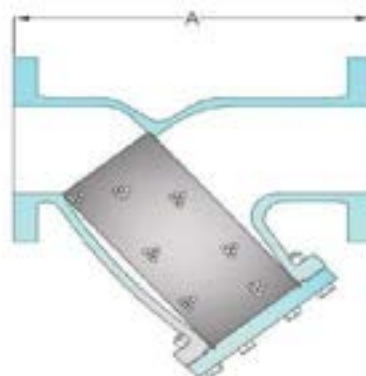


CARACTERÍSTICAS

Modelo	Y-160	
Diâmetros	2" a 20"	
Conexões	Flangeado	
Material do Corpo	Ferro Nodular GGG 40.3	
PMO (Pressão Máx. Operação)	Vapor	17,6 Kgf/cm ²
TMO (Temp. Máx. Operação)		218° C
PMO (Pressão Máx. Operação)	Água	28,1 Kgf/cm ²
TMO (Temp. Máx. Operação)		30° C
Opcional	Dreno de Limpeza	

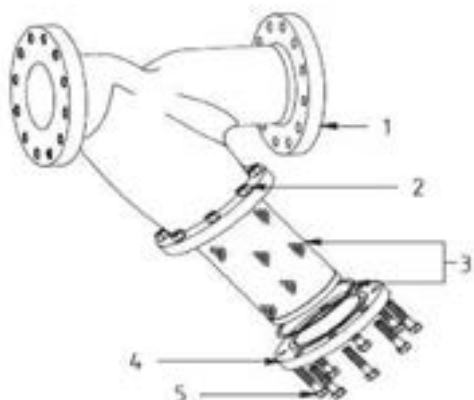
DIMENSÕES E PESOS (mm e Kg)

DN	ABERTURA	A		PESO	
		125#	250#	125#	250#
2"		236	253	13,00	13,00
2.1/2"		280	282	19,00	19,00
3"		330	353	28,00	28,00
4"		367	370	40,00	48,00
6"		510	530	77,00	93,00
8"		590	617	128,00	150,00
10"		660	675	197,00	222,00
12"		767	785	332,00	350,00
14"		898	898	471,00	490,00
16"		1145	1185	491,00	510,00
18"		1215	1255	645,00	660,00
20"		1420	1460	910,00	940,00



Y 160

FILTRO TIPO Y



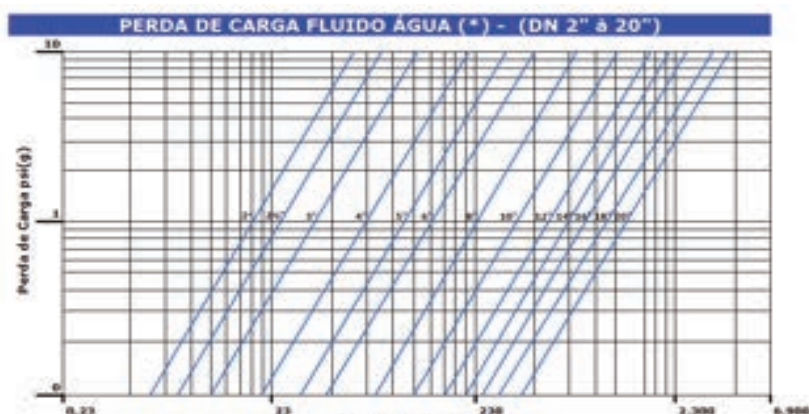
REPAROS E MATERIAIS

ITEM	DESCRIÇÃO	Material
1	Corpo	Ferro Nodular GGG 40.3
2	Porca Sextavada	Aço Carbono
3	Tela/Junta	Aço Inox AISI 304/Graflex
4	Tampa	Aço Carbono
5	Parafuso	Aço Carbono

COMO SOLICITAR REPAROS (CÓDIGOS)

DESCRIÇÃO	ITEM	Y-160			Y-165		
		3"	4"	Demais	3"	4"	Demais
Tela/Junta 0,8mm	3	18485	18489	Consultar	18485	18489	Consultar

CAPACIDADES



EXEMPLO: Para determinar a perda de carga (ΔP) através de um filtro de $\phi 2 \frac{1}{2}$ " com vazão de $23 \text{ m}^3/\text{h}$, entre com o valor em m^3/h na coluna de vazão e desloque verticalmente até encontrar a curva correspondente a bitola desejada, no caso $\phi 2 \frac{1}{2}$ " e horizontalmente encontre o valor ΔP correspondente que no caso é 0,8 PSIG.

NOTAS DE INSTALAÇÃO

Os filtros devem ser instalados preferencialmente com a tampa no plano horizontal em vapor para permitir o contínuo escoamento do fluido, reduzir a perda de carga e reduzir dos riscos de golpes de aríete.

DESCARTE DO PRODUTO

Este produto é totalmente reciclável. Não é prejudicial ao meio ambiente se for descartado com as precauções adequadas.

SEGURANÇA

Para informações sobre segurança, instalação e manutenção, ver instruções que acompanha o produto (MI-0260-42).

Y 2000

FILTRO TIPO Y (para Alta Pressão)

O Y-2000 é um filtro Y projetado para a proteção de equipamentos ao retirar partículas metálicas e outras partículas estranhas e indesejáveis presentes nas tubulações em aplicações de alta pressão e temperatura, oferecendo resistência máxima contra rupturas. Atende os mais diversos tipos de plantas industriais na proteção de bombas, válvulas de controle, sistemas de refrigeração e de drenagem. Podem ser fornecidos nos mais variados graus de filtragem e também com as conexões roscada NPT (ANSI-B1.20.1) - SCH. 160 Soquete para solda - (SW) ANSI B16.11 classe 600. Rosca BSPT (BS21)



CARACTERÍSTICAS

Modelo	Y-2000
Diâmetros	1/2", 3/4", 1"
Conexões	Roscado, SW, BW
Material do Corpo	Aço Liga ASTM A 217 WC9
PMO (Pressão Máx. Operação)	140 Kgf/cm ²
TMO (Temp. Máx. Operação)	450° C

MODELOS DISPONÍVEIS

Y-2000: Aço Liga ASTM A 217 WC9

COMO PEDIR

Especificar

- Modelo
- Diâmetro e tipo de conexão
- Opcional, se necessário:

Exemplo: 1 Filtro Y SF International para alta pressão modelo Y-2000, para vapor saturado, com corpo 1" e conexão BSPT.

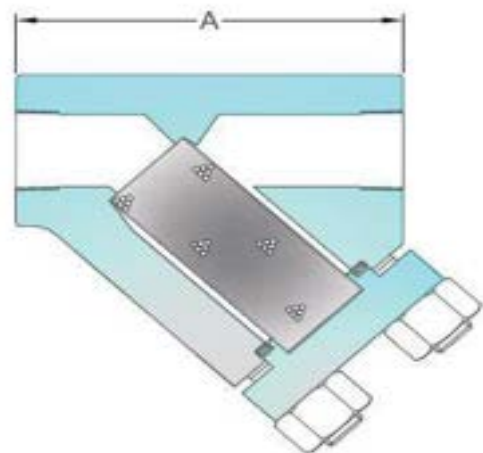
DIMENSÕES E PESOS (mm e Kg)

DN	ABERTURA	A	PESO
1/2"	0,8	130	5,50
3/4"	0,8	130	5,50
1"	0,8	130	5,50

MALHAS OPCIONAS

Tipos	MALHAS			
	Malha	Abertura da Malha		Área Aberta
		mm	Micra	
Perfurações	300	0,049	49	31,70%
	200	0,077	77	33,60%
	100	0,154	154	36,00%
	80	0,187	187	36,00%
	60	0,250	250	34,00%

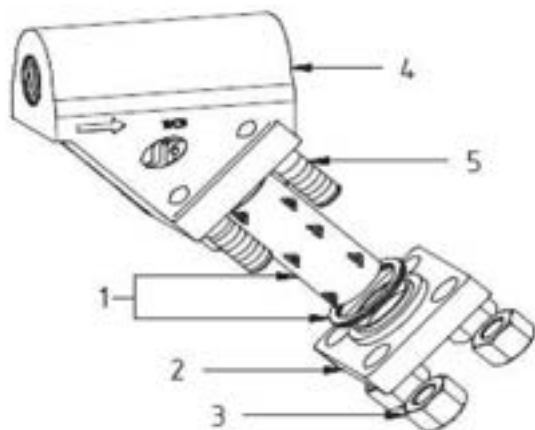
Tipos	CHAPAS PERFURADAS			
	Diâmetros das Perfurações		Distância entre centro de furos (mm)	Área Aberta
	mm	Micra		
Perfurações	0,5	500	1,0	20,00%
	0,8	800	1,6	23,00%
	1,2	1200	2,2	27,00%
	1,6	1600	3,0	26,00%
	2	2000	3,0	40,00%
	3,2	3200	5,0	36,00%



Y 2000

FILTRO
TIPO Y (para Alta Pressão)

REPAROS E MATERIAIS



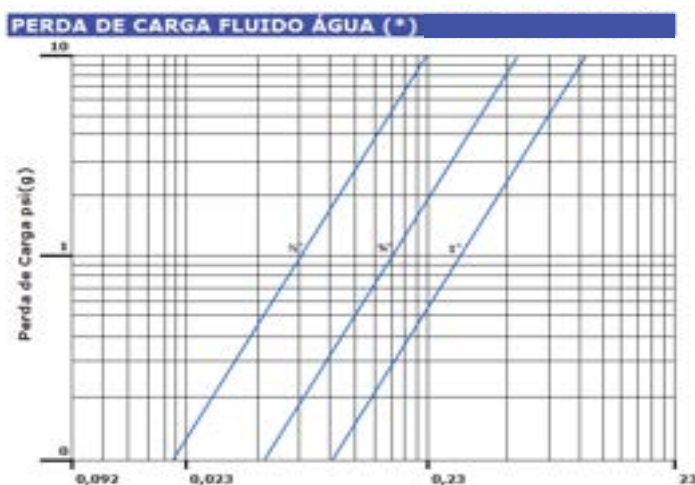
ITEM	DESCRIÇÃO	Material
1	Tela/Junta	Aço Inox AISI 316/Espirotática
2	Tampa	ASTM A 217 WC9
3	Porca	ASTM A 194 2H
4	Corpo	ASTM A 217 WC9
5	Prisioneiro	ASTM A 193 B7

COMO SOLICITAR REPAROS (CÓDIGOS)

		Y-2000
DESCRIÇÃO	ITEM	Todos
Tela/Junta 0,8mm	1	20567

*Para outras aberturas de tela, consultar SF International

CAPACIDADES



EXEMPLO: Para determinar a perda de carga (ΔP) através de um filtro de $\phi 1''$ com vazão de $0,23 \text{ m}^3 / \text{h}$, entre com o valor em m^3 / h na coluna de vazão e desloque verticalmente até encontrar a curva correspondente a bitola desejada, no caso $\phi 1''$ e desça horizontalmente até encontrar o valor ΔP correspondente que no caso é $0,03 \text{ PSI}$.

NOTAS DE INSTALAÇÃO

Preferencialmente em uma tubulação horizontal.

DESCARTE DO PRODUTO

Este produto é totalmente reciclável. Não é prejudicial ao meio ambiente se for descartado com as precauções adequadas.

SEGURANÇA





Para informações sobre segurança, instalação e manutenção, ver instruções que acompanha o produto (MI-0260-42).

FC 110/130/131/132

FILTRO TIPO CESTO

Os filtros da SF International são utilizados para proteção de equipamentos como bombas, medidores de vazão, bicos spray, sistemas de refrigeração, dentre outros, como também retirar partículas de borras de solda e outras partículas estranhas e indesejáveis presentes nas tubulações. Dispensam o uso de qualquer ferramenta para sua manutenção e possuem uma construção simples e robusta. A vedação da tampa garante a perfeita vedação com o mínimo de aperto. Flanges adaptadas conforme ANSI-B16.5, classes 150# e 300#. Outros Flanges sob consulta.

MODELOS DISPONÍVEIS

-  FC-110: Ferro Nodular GGG 40.3
-  FC-130: Aço Carbono ASTM A 216 WCB
-  FC-131: Aço Inox ASTM A CF8 (Inox 304)
-  FC-132: Aço Inox ASTM A CF8M (Inox 316)

COMO PEDIR

Especificar

- Modelo
- Diâmetro e tipo de conexão
- Opcional, se necessário, ex.:

Exemplo: 1 Filtro de Cesto SF International modelo FC-130, com corpo 1" e conexão 150#.

MALHAS OPCIONAIS

Tipos	MALHAS			Área Abertura
	Malha	Abertura da Malha		
		mm	Micra	
Perfurações	300	0,049	49	31,70%
	200	0,077	77	33,60%
	100	0,154	154	36,00%
	80	0,187	187	36,00%
	60	0,250	250	34,00%

Tipos	CHAPAS PERFURADAS			Área Abertura
	Diâmetros das Perfurações		Distância entre centro de furos (mm)	
	mm	Micra		
Perfurações	0,5	500	1,0	20,00%
	0,8	800	1,6	23,00%
	1,2	1200	2,2	27,00%
	1,6	1600	3,0	26,00%
	2	2000	3,0	40,00%
	3,2	3200	5,0	36,00%

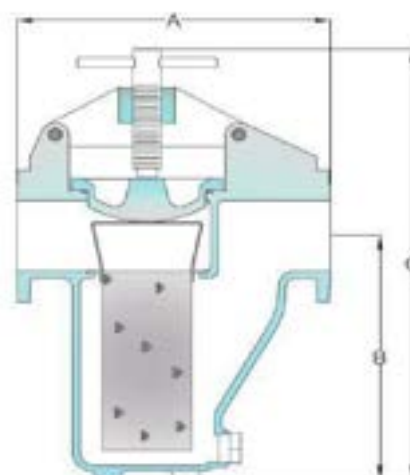


CARACTERÍSTICAS

Modelo	FC-130	
Diâmetros	1" a 8"	
Conexões	Flangeado	
Material do Corpo	Ferro Nodular GGG 40.3	
	Aço Carbono ASTM A 216 WCB	
	Aço Inox ASTM A CF8	
PMO (Pressão Máx. Operação)	Ferro Nodular	12 Kgf/cm ²
		TMO (Temp. Máx. Operação)
PMO (Pressão Máx. Operação)	Aço Carbono/Inox	34 Kgf/cm ²
		TMO (Temp. Máx. Operação)

DIMENSÕES E PESOS (mm e Kg)

DN	A	B	C	PESO
1"	197	110	238	8,0
1.1/2"	216	162	297	10,00
2"	292	191	390	21,00
3"	362	270	541	42,00
4"	425	372	688	85,00
6"	563	515	900	165,00
8"	767	700	1208	380,00



FC 110/130/131/132

FILTRO TIPO CESTO



REPAROS E MATERIAIS

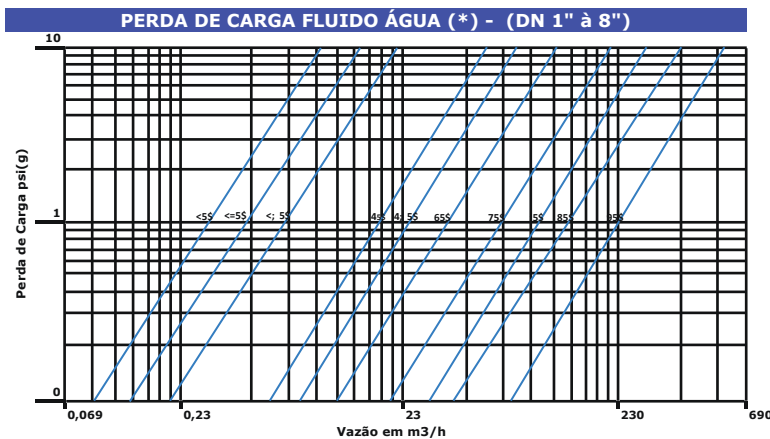
ITEM	DESCRIÇÃO	MODELO	Material
1	Volante	Todos	Aço Carbono
2	Tampa	Todos	Semelhante ao corpo
3	Junta	Todos	Buna, Viston e Teflon
4	Pino	Todos	Aço Carbono
5	Cesto	Todos	Aço Inox AISI 304
6	Tampa Móvel	Todos	Semelhante ao corpo
7	Corpo	FC - 110	Ferro Nodular GGG 40.3
		FC - 130	ASTM A 216 WCB
		FC - 131	Aço Inox CF8 AISI 304
		FC - 132	Aço Inox CF8M AISI 316
8	Plug	Todos	Semelhante ao corpo

COMO SOLICITAR REPAROS (CÓDIGOS)

DESCRIÇÃO	ITEM	FC 110/130/131					FC 132				
		1"	1.1/2"	2"	3"	4"	1"	1.1/2"	2"	3"	4"
Tela/Junta 0,8mm	4	28816	28816	28817	28818	28819	28816	28816	28817	28818	28819
Tela/Junta 0,8mm	7	9810	9907	9923	9936	9949	9962	9975	9988	10001	10014

*Para demais diâmetros, consultar a SF International

CAPACIDADES



EXEMPLO: Para determinar a perda de carga (ΔP) através de um filtro de $\phi 3''$ com vazão de $20\text{m}^3/\text{h}$, entre com o valor em m^3/h na coluna de vazão e desloque verticalmente até encontrar a curva correspondente a bitola desejada, no caso $\phi 3''$ e horizontalmente encontre o valor ΔP correspondente que no caso é 0,8 PSIG.

NOTAS DE INSTALAÇÃO

Os filtros devem ser instalados na vertical para permitir um contínuo escoamento do fluido.

DESCARTE DO PRODUTO

Este produto é totalmente reciclável. Não é prejudicial ao meio ambiente se for descartado com as precauções adequadas.

SEGURANÇA

Para informações sobre segurança, instalação e manutenção, ver instruções que acompanha o produto (MI-0260-43).

FILTROS

TABELAS PARA FILTRO

Produzindo uma completa linha de filtros para tubulações com ampla variedade de tamanhos de abertura do elemento filtrante. O grau de filtragem se obtém através de CHAPAS PERFURADAS OU MALHAS ESPECÍFICAS.

CHAPAS PERFURADAS

Para os casos de uma filtragem normal, utilizam-se elementos filtrantes fabricados a partir de chapa perfurada. Comercialmente obtém-se uma faixa de perfurações desde 0,5mm dependendo da espessura da chapa de metal. Para os elementos filtrantes fabricados da chapa aço inoxidável e com furos pequenos, da ordem de até 1mm, a menor furação possível é geralmente duas vezes a espessura da chapa. No caso de maiores diâmetros de perfurações basicamente obtém-se uma mínima perfuração da ordem de 10% superior à espessura da chapa. Já no caso de latão ou bronze, é possível obter-se uma perfuração do máximo igual à espessura da chapa, qualquer que seja o diâmetro da perfuração.

Na seleção do tamanho da perfuração necessária para proporcionar a adequada proteção ao equipamento que estiver instalado à justante do filtro, uma regra comumente utilizada é que o diâmetro de abertura seja a metade do diâmetro da maior partícula que pode passar à jusante com total segurança.

PERFURAÇÕES E MALHAS

Tipo	Diâmetro da Perfuração		Especificação da Chapa		
	mm	Microns	Distância entre centros dos furos (mm)	Área Aberta	Números de Furos por cm ²
Perfurações	0,5	500	1,0	20%	100
	0,6	600	1,2	23%	85
	0,8	800	1,6	23%	46
	1,0	1000	1,6	31%	39
	1,2	1200	2,2	27%	24
	1,4	1400	2,4	31%	20
	1,5	1500	3,0	23%	13
	1,6	1600	3,0	26%	13
	1,8	1800		45%	18
	2,0	2000	3,0	40%	13
	2,4	2400	4,0	32%	7
	2,8	2800	4,0	44%	7
	3,2	3200	5,0	36%	5
	3,6	3600	5,0	47%	5
	4,0	4000	6,0	40%	3
4,8	4800	7,0	42%	4	
6,4	6400	9,0	45%	2	

PERFURAÇÕES E MALHAS

Tipo	Malha	Abertura da Malha		Especificação da Malha
		mm	Microns	Área Aberta
Malha	500	500	25	-
	400	400	38	36%
	300	300	49	31,7%
	325	325	43	30%
	250	250	61	36%
	200	200	77	33,6%
	150	150	104	37,4%
	100	100	154	36%
	80	80	187	36%
	60	60	250	34%
	40	40	420	46,2%

CHAPAS PERFURADAS

Quando houver necessidade de uma filtragem extremamente fina, não é possível a utilização de chapa perfurada. Nesses casos, utiliza-se de elemento filtrante feito de malha tecida. Este tipo de elemento filtrante constitui-se de uma chapa revestida internamente com malha tecida.

O uso de elemento filtrante tipo malha ou “mesh” como também é conhecido, é recomendado para as aplicações onde se necessita um grau de filtragem excessivamente fino, tal como da ordem de 400 microns, no mínimo. Dependendo do tipo de tecelagem feita (tecido simples, tecido cruzado, tecido reps simples, tecido reps cruzado, etc.) pode-se atingir graus de filtragem excepcionalmente finos, tais como 7 microns.

Convém salientar que o termo “mesh”, indiscriminalmente utilizado para identificar qualquer abertura dos elementos filtrantes, aplica-se para identificar apenas a abertura dada por uma malha ou tecido, não devendo ser confundido com “perfurações”, termo este utilizado nas chapas perfuradas.

PERFURAÇÕES E MALHAS

Serviço	Diâmetro do Filtro	Especificação da Chapa			
		Grosso	Médio	Fino	
Água	1/4" a 2"	1,6	0,8	Malha 40	
	2.1/2" a 4"	3,2	1,6	1,2	
	5" e acima	6,3	3,2	2,0	
Óleo	Baixa Viscosidade	1/4" a 2"	1,6	0,8	Malha 40
		2.1/2" a 6"	4,8	3,2	1,6
		8" e acima	9,5	6,3	3,2
	Média Viscosidade	1/4" a 2"	2,0	1,6	0,8
		2.1/2" a 6"	6,3	4,8	3,2
		8" acima	9,5	6,3	4,8
	Alta Viscosidade	1/4" a 2"	3,2	2,0	1,6
		2.1/2" a 6"	9,5	6,3	4,8
		8" e acima	12,7	9,5	6,3
Gasolina	1/4" a 2"	0,8	Malha 40	Malha 100	
	2.1/2" a 6"	1,6	0,8	Malha 60	
	8" acima	2,0	0,8	Malha 40	
Vapor	1/2" a 2"	1,6	0,8	Malha 40	
	2.1/2" e acima	1,6	1,2	0,8	
Ar ou Gases	1/4" a 2"	0,8	Malha 60	Malha 100	
	2.1/2" a 6"	1,6	0,8	Malha 60	
	8" e acima	3,2	2,0	Malha 40	

TABELAS DE CONVERÇÃO DE TELAS

Tabela de Conversão		
MESH	MM	MICRONS
500	0,025	25
400	0,038	38
300	0,049	49
325	0,043	43
250	0,061	61
200	0,077	77
150	0,104	104
100	0,154	154
80	0,187	187
60	0,25	250
48	0,297	297
42	0,35	350
40	0,42	420
35	0,42	420
32	0,5	500
28	0,59	590
24	0,71	710
20	0,84	840
16	1	1000
14	1,19	1190
12	1,41	1410
10	1,68	1680
9	2	2000
8	2,38	2380
7	2,83	2830
6	3,36	3360
5	4	4000
4	7,76	4760

VRD 132

VÁLVULA DE RETENÇÃO TIPO DISCO WAFER

A VRD-132 é uma válvula de retenção com obturador em forma de disco, projetada para impedir o retorno de líquido, gases ou vapor em tubulações. Abre e fecha automaticamente, permitindo que o fluido siga em uma única direção. É fornecida com uma guia para facilitar sua instalação entre flanges na tubulação. Podem ser montadas entre flanges BS 10, tabelas "E" e "H". BS 4504 / DIN PN 6, 10, 16, 25, 40, ou ANSI 150# e 300#. Outras conexões sob consulta.



MODELOS DISPONÍVEIS

VRD-132: Aço Inox AISI 316

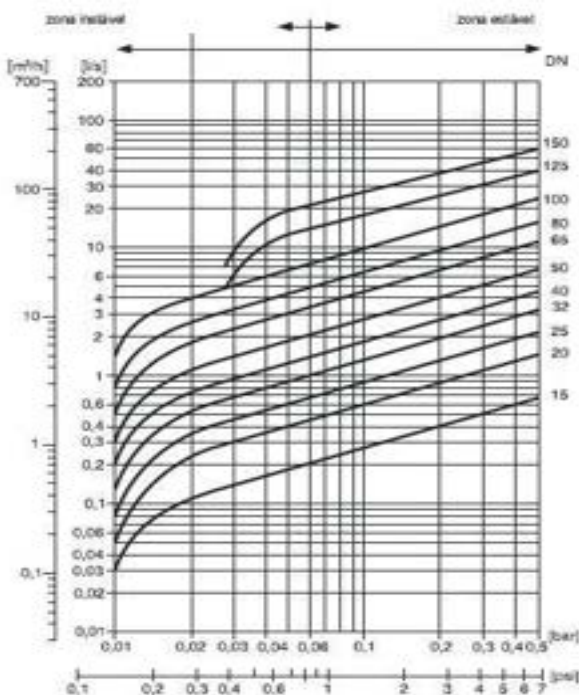
COMO PEDIR

Especificar

- Modelo
- Diâmetro e tipo de conexão
- Opcional, se necessário:

Ex.: 1 Válvula de Retenção SF International tipo disco modelo VRD-132 de 2".

CAPACIDADES

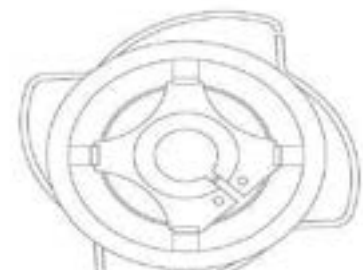
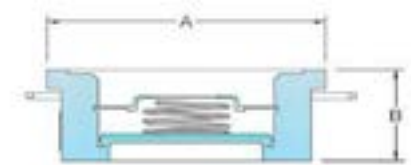


CARACTERÍSTICAS

Modelo	VRD-132
Diâmetros	1/2" a 6"
Conexões	WAFER
Material do Corpo	Aço Inox AISI 316 CF8M
PMO (Pressão Máx. Operação)	40 Kgf/cm ²
TMO (Temp. Máx. Operação)	400° C

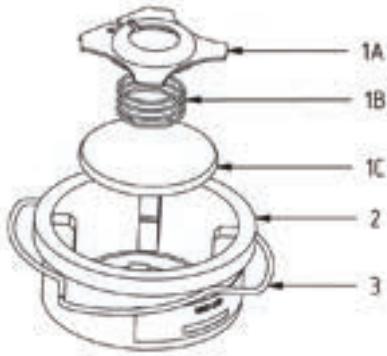
DIMENSÕES E PESOS (mm e Kg)

DN	A	B	PESO
1/2"	43	16	0,10
3/4"	52	19	0,14
1"	61,8	22,2	0,23
1.1/2"	85	32	0,64
2"	95	40	1,00
2.1/2"	115	46	1,40
3"	132	50	3,40
4"	152	60	4,00
6"	223	106	15,50



VRD 132

VÁLVULA DE RETENÇÃO TIPO DISCO WAFER



REPAROS E MATERIAIS

ITEM	DESCRIÇÃO	Material
1A	Prato - Prendedor	Aço Inox AISI 316
1B	Mola	Aço Inox AISI 316
1C	Disco	Aço Inox AISI 316
2	Corpo	Aço Inox AISI 316 CF8M
3	Guia	Aço Inox AISI 420

COMO SOLICITAR REPAROS (CÓDIGOS)

DESCRIÇÃO	ITEM	VRD 132									
		1/2"	3/4"	1"	1.1/4"	1.1/2"	2"	2.1/2"	3"	4"	6"
Conj. Disco, guia e mola	1	19268	19269	19270	19271	19272	19273	19274	19275	19276	19294

PRESSÃO MÉDIA DE ÍNCIO DE ABERTURA (mbar)

Diâmetro		Direção do Fluxo			
		sem mola		com mola	
mm	pol	mm de coluna d'água			
		↑	↑	→	↓
15	1/2"	16,50	73,00	56,50	40,00
20	3/4"	17,50	74,00	57,00	40,00
25	1"	18,00	76,00	58,00	40,00
32	1.1/4"	18,00	76,00	58,00	40,00
40	1.1/2"	19,50	79,00	59,50	40,00
50	2"	22,00	84,00	62,00	40,00
65	2.1/2"	23,00	87,00	63,00	40,00
80	3"	17,50	75,00	57,50	40,00
100	4"	20,00	80,00	60,00	40,00
150	6"	24,00	88,00	64,00	40,00

NOTAS DE INSTALAÇÃO

A VRD-132 deve ser montada de forma que a direção do fluxo seja a indicada pela flecha. As válvulas sem mola devem ser instaladas no sentido de fluxo ascendente. O projeto do corpo permite a montagem entre varios tipos de flange. Gire o corpo até contactar com os parafusos de união das flanges para obter uma adequada junta. Mais detalhes acompanham a válvula.

DESCARTE DO PRODUTO

Este produto é totalmente reciclável. Não é prejudicial ao meio ambiente se for descartado com as precauções adequadas.

SEGURANÇA

Para informações sobre segurança, instalação e manutenção, ver instruções que acompanha o produto (MI-0335-09).

VRT 132

VÁLVULA DE RETENÇÃO TRIPARTIDA TIPO DISCO ROSCADA

A VRT-132 é uma válvula de retenção tri-partida com obturador em forma de disco, projetada para impedir o retorno de líquido, gases ou vapor em tubulações. Abrem e fecham automaticamente, permitindo que o fluido siga em uma única direção. A pressão de abertura da mesma podem ser alteradas com a modificação das características da mola. São fornecidas com as conexões roscadas BSPT (BS 21) ou NPT (ANSI-B1.20.1), ou soquete para solda (SW) ANSI B 16.11.



MODELOS DISPONÍVEIS

VRT-132: Aço Inox AISI 316

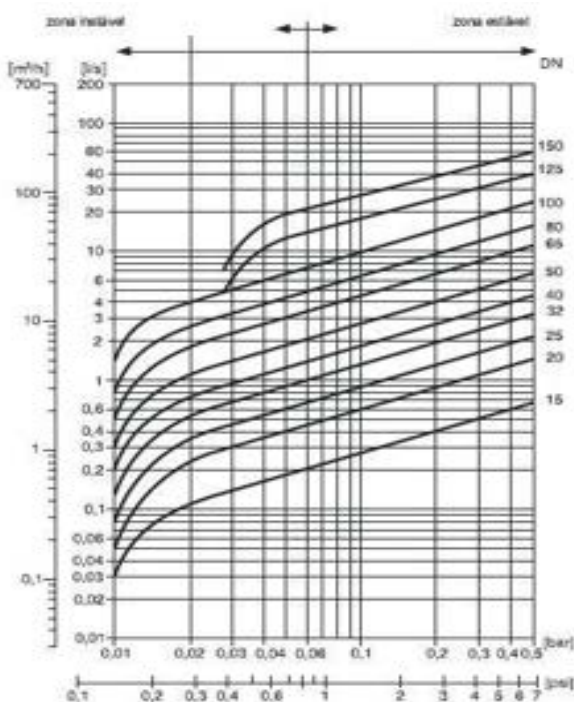
COMO PEDIR

Especificar

- Modelo
- Diâmetro e tipo de conexão
- Opcional, se necessário:

Ex.: 1 Válvula de Retenção
SF International modelo VRT-132,
com corpo 1/2" e Rosca BSPT.

CAPACIDADES

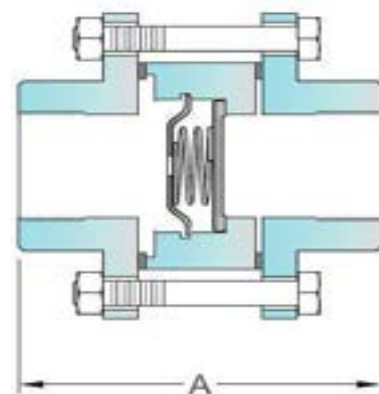


CARACTERÍSTICAS

Modelo	VRT-132
Diâmetros	1/2" a 2"
Conexões	Roscado, SW
Material do Corpo	Aço Inox AISI 316 CF8M
PMO (Pressão Máx. Operação)	40 Kgf/cm ²
TMO (Temp. Máx. Operação)	400° C

DIMENSÕES E PESOS (mm e Kg)

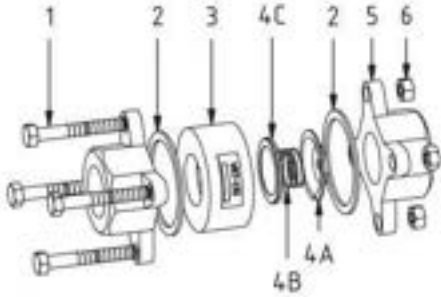
DN	A	PESO
1/2"	58	0,10
3/4"	65	0,70
1"	76	0,80
1.1/2"	98	1,50
2"	115	2,20



VRT 132

VÁLVULA DE RETENÇÃO TRIPARTIDA TIPO DISCO ROSCADA

REPAROS E MATERIAIS



ITEM	DESCRIÇÃO	Material
1	Parafuso	Aço Inox AISI 316
2	Junta	NA 1100
3	Corpo	Aço Inox AISI 316 CF8M
4A	Prato-Prendedor	Aço Alnox AISI 316
4B	Mola	AISI 316
4C	Disco	Aço Inox AISI 316
5	Bocal	Aço Inox AISI 316 CF8M
6	Porca	Aço Inox AISI 316

COMO SOLICITAR REPAROS (CÓDIGOS)

DESCRIÇÃO	ITEM	VRT 132					
		1/2"	3/4"	1"	1.1/4"	1.1/2"	2"
Cj. Disco, Anel Trava e Mola	4,8,9	19268	19269	19270	19271	19272	19273

PRESSÃO MÉDIA DE ÍNICIO DE ABERTURA (mbar)

Diâmetro		Direção do Fluxo			
		sem mola		com mola	
mm	pol	mm de coluna d'água			
		↑	↑	→	↓
15	1/2"	26	250	225	200
20	3/4"	26	250	225	200
25	1"	26	270	225	200
32	1.1/4"	34	270	235	200
40	1.1/2"	40	280	240	280
50	2"	42	290	245	200

NOTAS DE INSTALAÇÃO

A VRT-132 deve ser montada de forma que a direção do fluxo seja a indicada pela flecha. As válvulas sem mola devem ser instaladas no sentido de fluxo ascendente. Mais detalhes acompanham a válvula.

DESCARTE DO PRODUTO

Este produto é totalmente reciclável. Não é prejudicial ao meio ambiente se for descartado com as precauções adequadas.

SEGURANÇA

Para informações sobre segurança, instalação e manutenção, ver instruções que acompanha o produto (MI-0335-09).

SVU 42C

SEPARADOR DE UMIDADE VERTICAL EM CHAPAS

O SVU-42C é um separador de umidade de instalação vertical, fabricado em aço carbono especialmente projetado para a remoção de umidade, na linha de vapor, ar comprimido e outros gases, operando pelo princípio de diferença de densidade. Quando o vapor ou os gases entram no separador, existe um decréscimo na velocidade e como o fluido é obrigado a desviar pelas chincanas internas, as gotículas de água são direcionadas ao dreno, permitindo um vapor e ar comprimidos secos, evitando ou prevenindo o desgaste de ferramentas e equipamentos. Fornecidos com flanges conforme ANSI-B16.5, classes 150#, 300# e 600#. Outros materiais sob consulta.



CARACTERÍSTICAS

Modelo	SVU-42C
Diâmetros	1/2" a 8"
Conexões	Flangeado
Material do Corpo	Aço Carbono ASTM A 106
PMO (Pressão Máx. Operação)	42 Kgf/cm ²
TMO (Temp. Máx. Operação)	425° C

DIMENSÕES E PESOS (mm e Kg)

DN	A	B	C	D	E	F	PESO
1/2"	185	220	375	4"	1/2"	1/2"	6,00
3/4"	185	220	375	4"	1/2"	1/2"	6,00
1"	195	222	378	4"	1/2"	1/2"	20,00
1.1/2"	310	285	472	6"	1/2"	1/2"	25,00
2"	310	335	525	6"	1/2"	1/2"	26,00
2.1/2"	420	394	640	8"	3/4"	1"	43,00
3"	523	435	735	10"	3/4"	1"	70,00
4"	574	480	795	12"	3/4"	1"	110,00
5"	650	570	910	16"	3/4"	1"	165,00
6"	650	570	910	16"	3/4"	1"	165,00
8"	860	990	1975	24"	1"	1"	480,00

MODELOS DISPONÍVEIS

SVU-42C: Aço Carbono ASTM A 106

COMO PEDIR

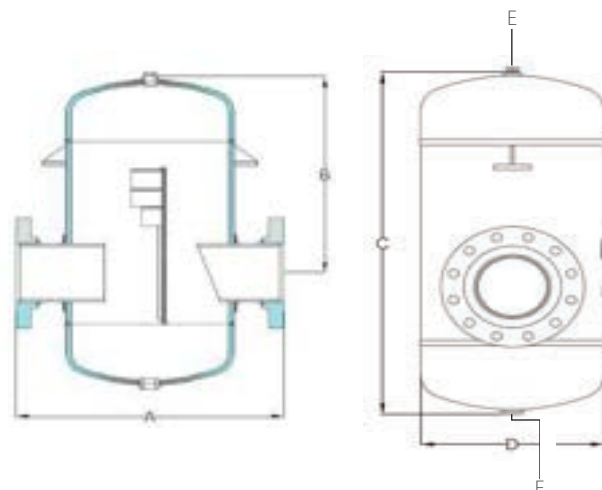
Especificar

- Modelo
- Diâmetro e tipo de conexão
- Opcional, se necessário, ex.:

1 Separador de Umidade SF International modelo SVU-42C com corpo 1/2" e conexão 150#.

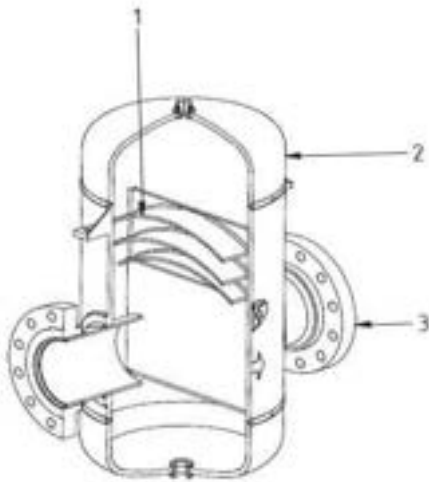
VELOCIDADES RECOMENDADAS

- Valor Saturado: 15 a 35 m/s
- Valor Superaquecido: 35 a 50 m/s
- Ar Comprimido e Gases: 6 a 10 m/s



SVU 42C

SEPARADOR DE UMIDADE VERTICAL EM CHAPAS



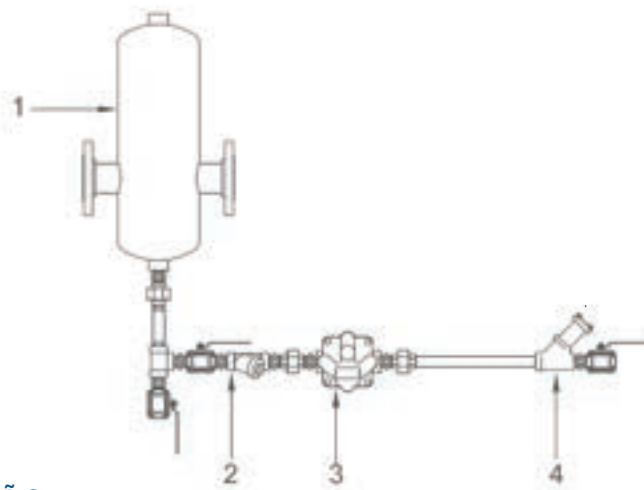
REPAROS E MATERIAIS

ITEM	DESCRIÇÃO	Material
1	Defletor	Aço Carbono ASTM A 36
2	Corpo	Aço Carbono ASTM A 106
3	Flanges	Aço Carbono ASTM A 105

DIMENSIONAMENTO

Os Separadores de Umidade deverão ser selecionados de acordo com o diâmetro da linha de vapor, ar comprimido ou gás. Quando dimensionado corretamente, a perda de carga no separador de umidade é a mesma da tubulação que eles ocupam.

INSTALAÇÃO TÍPICA



ITEM	Descrição
1	Separador
2	Válvula Esfera
3	Purgador
4	Visor de Fluxo

NOTAS DE INSTALAÇÃO

Deve ser instalado na horizontal e com a seta na direção do sentido de fluxo. Na conexão inferior instalar um ponto de drenagem, utilizando purgadores de descarga de condensado. Na conexão superior, instalar um ponto de eliminação de ar, caso utilizado em vapor.

DESCARTE DO PRODUTO

Este produto é totalmente reciclável. Não é prejudicial ao meio ambiente se for descartado com as precauções adequadas.

SEGURANÇA

Para informações sobre segurança, instalação e manutenção, ver instruções que acompanha o produto (MI-0533-06).

SVU 200

SEPARADOR DE UMIDADE VERTICAL

O SVU-200 é um separador de umidade de instalação vertical, fabricado em ferro nodular especialmente projetado para a remoção de umidade, ar comprimido e outros gases.

Os separadores de umidade permitem um vapor e ar comprimidos secos, evitando ou prevenindo o desgaste de ferramentas. Podem ser fornecidos com as conexões roscadas BSPT (BS 21) ou NPT (ANSI-B1.20.1). Outros materiais sob consulta.



MODELOS DISPONÍVEIS

 SVU-200: Ferro Nodular GGG 40.3

CARACTERÍSTICAS

Modelo	SVU-200
Diâmetros	1/2", 3/4", 1"
Conexões	Roscado, Flangeado
Material do Corpo	Ferro Nodular GGG 40.3
PMO (Pressão Máx. Operação)	14 Kgf/cm ²
TMO (Temp. Máx. Operação)	232° C

COMO PEDIR

Especificar

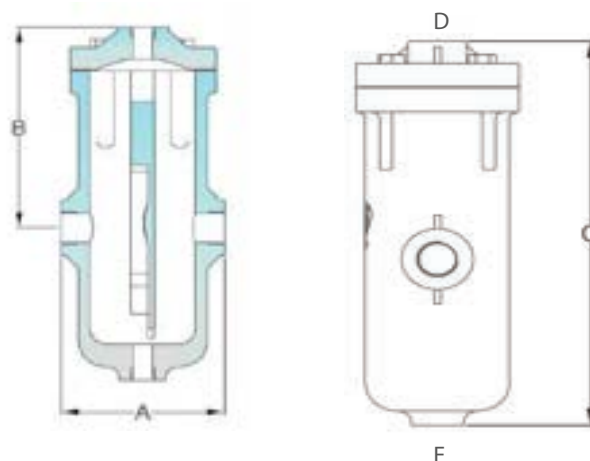
- Modelo
- Diâmetro e tipo de conexão
- Opcional, se necessário:

Ex.: 1 Separador de Umidade

SF International SVU-200 1/2" e conexão BSPT.

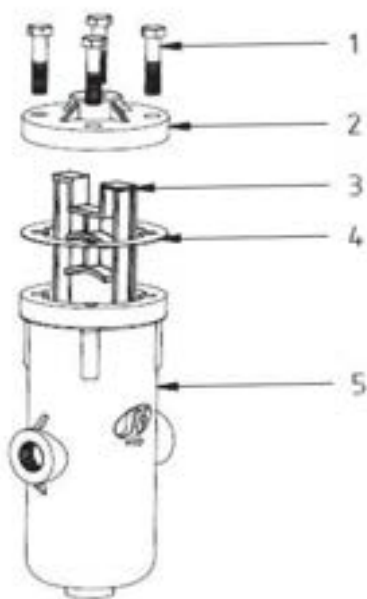
DIMENSÕES E PESOS (mm e Kg)

DN	A	B	C	D	E	PESO
1/2"	110	133	235	3/8"	1/2"	4,00
3/4"	110	133	235	1/2"	1/2"	4,00
1"	115	150	270	1/2"	1/2"	4,00



SVU 200

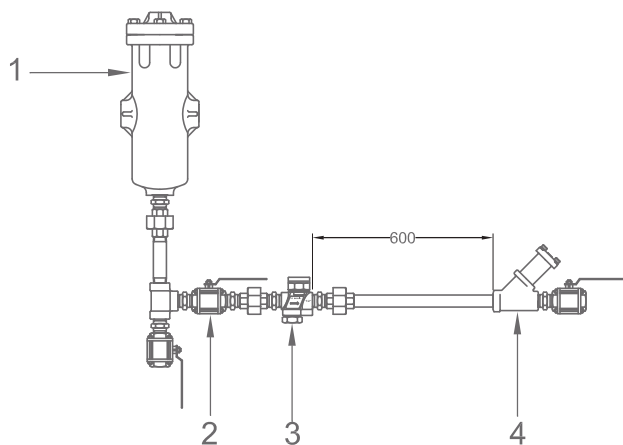
SEPARADOR DE UMIDADE VERTICAL



REPAROS E MATERIAIS

ITEM	DESCRIÇÃO	Material
1	Parafuso Hexagonal	Aço Carbono CL 8.8
2	Tampa	Ferro Nodular GGG 40.3
3	Defletor	Ferro Nodular GGG 40.3
4	Juntas	Graflex
5	Corpo	Ferro Nodular GGG 40.3

INSTALAÇÃO TÍPICA



ITEM	Descrição
1	Separador
2	Válvula Esfera
3	Purgador
4	Visor de Fluxo

NOTAS DE INSTALAÇÃO

Deve ser instalado na horizontal e com a seta na direção do sentido de fluxo. Na conexão inferior instalar um ponto de drenagem, utilizando purgadores de descarga de condensado. Na conexão superior, instalar um ponto de eliminação de ar, caso utilizado em vapor.

DESCARTE DO PRODUTO

Este produto é totalmente reciclável. Não é prejudicial ao meio ambiente se for descartado com as precauções adequadas.

SEGURANÇA

Para informações sobre segurança, instalação e manutenção, ver instruções que acompanha o produto (MI-0533-06).

SHU 250

SEPARADOR DE UMIDADE HORIZONTAL

O SHU-250 é um separador de umidade de instalação horizontal, fabricado em ferro nodular especialmente projetado para a remoção de umidade, assim como outras impurezas existentes na linha de vapor, ar comprimido e outros gases.

Os separadores de umidade permitem um vapor e ar comprimidos secos, evitando ou prevenindo o desgaste de ferramentas e equipamentos pneumáticos respectivamente. Fornecidos com flanges conforme ANSI-B16.1, classes 125# e 250#. Outros Flanges sob consulta.



CARACTERÍSTICAS

Modelo	SHU-250
Diâmetros	1.1/2" a 4"
Conexões	Flangeado
Material do Corpo	Ferro Nodular GGG 40.3
PMO (Pressão Máx. Operação)	14 Kgf/cm ²
TMO (Temp. Máx. Operação)	232° C

MODELOS DISPONÍVEIS

SHU-250: Ferro Nodular GGG 40.3

DIMENSÕES E PESOS (mm e Kg)

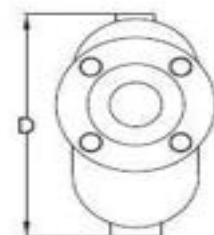
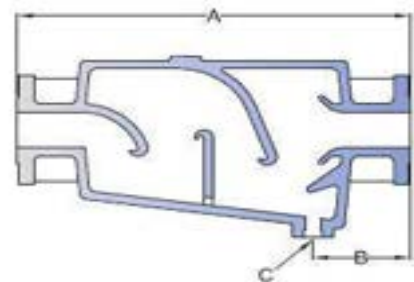
DN	A	B	C	D	PESO
1.1/2"	375	177,8	1/2"	180	19,00
2"	452	228,6	1/2"	230	32,00
3"	480	254	1"	280	65,00
4"	695	355,6	1"	350	120,00

COMO PEDIR

Especificar

- Modelo
- Diâmetro e tipo de conexão
- Opcional, se necessário, ex.:

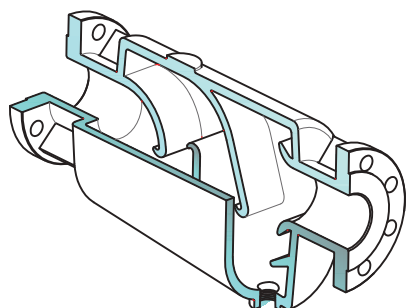
1 Separador de Umidade SF International SHU-250 com corpo 1.1/2" e conexão Flangeada 150#.



SHU 250

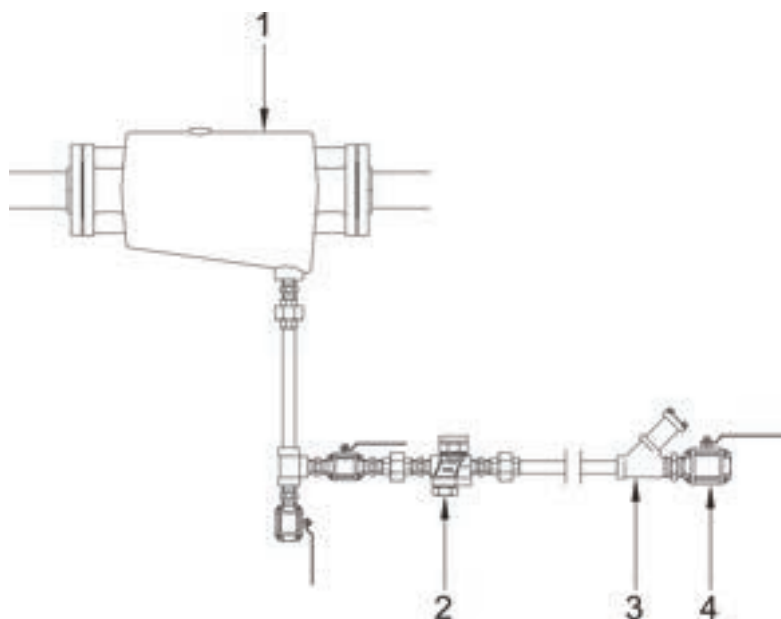
SEPARADOR DE UMIDADE HORIZONTAL

REPAROS E MATERIAIS



ITEM	DESCRIÇÃO	Material
1	Corpo	Ferro Nodular GGG 40.3

INSTALAÇÃO TÍPICA



ITEM	Descrição
1	Separador
2	Purgador
3	Visor Retentor
4	Válvula de Esfera

NOTAS DE INSTALAÇÃO

Deve ser instalado na horizontal e com a seta na direção do sentido de fluxo. Na conexão inferior instalar um ponto de drenagem, utilizando-se purgadores de descarga de condensado. Na conexão superior, instalar um ponto de eliminação de ar, caso utilizado em vapor.

SEGURANÇA

Para informações sobre segurança, instalação e manutenção, ver instruções que acompanha o produto (MI-0533-07).

CONTROLE
E SEGURANÇA

CATÁLOGO
DE PRODUTOS



INDÍCE

CONTROLE E SEGURANÇA

Documento (N)	Modelo	Diâmetro	Conexões	Mat. do Corpo	Pressão Máx.	Página
FT-8201-08	PRV-17	1/2" a 1"	Rosca e Flange	Ferro Nodular	17,6kgf/cm ²	131
FT-8208-10	PRV-17W	1/2" a 1"	Rosca e Flange	Ferro Nodular	17,6kgf/cm ²	133
FT-8203-27	DAV-17	1/2"	Rosca	Ferro Nodular	17,6kgf/cm ²	135
FT-8198-01	Série 3000	1/2" a 2"	Rosca e Flange	Ferro Nodular	17,6kgf/cm ²	137
FT-8190-02	Série 3100	1/2" a 2"	Rosca e Flange	Ferro Nodular	17,6kgf/cm ²	139
FT-8198-21	Série 3100	2.1/2" a 4"	Flange	Ferro Nodular	17,6kgf/cm ²	141
FT-8191-03	3010-MP	1/2" a 2"	Rosca e Flange	Ferro Nodular	17,6kgf/cm ²	143
FT-8199-22	3010-MP	2.1/2" a 4"	Flange	Ferro Nodular	17,6kgf/cm ²	145
FT-8199-45	3010-MP	6"	Flange	Ferro Nodular	17,6kgf/cm ²	147
FT-8192-04	3010-MBP	1/2" a 2"	Rosca e Flange	Ferro Nodular	17,6kgf/cm ²	149
FT-8200-23	3010-MBP	2.1/2" a 4"	Flange	Ferro Nodular	17,6kgf/cm ²	151
FT-8194-06	3110-MPE	1/2" a 2"	Rosca e Flange	Ferro Nodular	17,6kgf/cm ²	153
FT-8205-25	3110-MPE	2.1/2" a 4"	Flange	Ferro Nodular	17,6kgf/cm ²	155
FT-8193-05	3130-ET	1/2" a 2"	Rosca e Flange	Ferro Nodular	17,6kgf/cm ²	157
FT-8204-24	3130-ET	2.1/2" a 4"	Flange	Ferro Nodular	17,6kgf/cm ²	159
FT-8195-07	3190-MPET	1/2" a 2"	Rosca e Flange	Ferro Nodular	17,6kgf/cm ²	161
FT-8205-25	3190-MPET	2.1/2" a 4"	Flange	Ferro Nodular	17,6kgf/cm ²	163
FT-8196-18	4010-MP	1/2" a 2"	Rosca	Ferro Nodular	17,6kgf/cm ²	165
FT-7185-02	VC	1/2" a 2"	Rosca e Flange	Aço Carbono/Inox	40kgf/cm ²	168
FT-7185-02	VC	2.1/2" a 4"	Flange	Aço Carbono/Inox	40kgf/cm ²	170
FT-7211-06	VI	1/2" a 2"	Rosca	Ferro ou Aço	40kgf/cm ²	172
FT-7183-01	VGA-132	1/2" a 2"	Rosca	Aço Inox	42kgf/cm ²	174
FT-10206-01	VSA	1/2" a 4"	Rosca e Flange	Ferro e Aço	17,6/21kgf/cm ²	176

PRV 17

VÁLVULA REDUTORA DE PRESSÃO DE AÇÃO DIRETA

A PRV-17 é uma válvula redutora de pressão de ação direta. Utilizada para aplicações de vapor e ar comprimido onde são requeridas precisão no controle de pressão à baixas capacidades de vazão. Podem ser fornecidas com as conexões roscadas BSPT (BS 21) ou NPT (ANSI-B1.20.1). Flanges adaptadas conforme ANSI- B16.1, classes 125 e 250. Outras Conexões sob consulta.



CARACTERÍSTICAS

Modelo	PRV-17
Diâmetros	1/2, 3/4" e 1"
Conexões	Roscada
Material do Corpo	Ferro Nodular GGG 40.3
Opcional	Flanges Adaptadas
PMO (Pressão Máx. Operação)	17,6 Kgf/cm ²
TMO (Temp. Máx. Operação)	232° C
Fluido	Ar, Gases Inertes, Vapor

RANGE DE PRESSÃO DOS PILOTOS

- Tipo A (Cinza): 0,14 a 1,7 kgf/cm²
- Tipo B (Verde): 1,4 a 4,0 kgf/cm²
- Tipo C (Laranja): 3,5 a 8,6 kgf/cm²

DIMENSÕES E PESOS (mm e Kg)

DN	A	B	C	D	Cv	PESO
1/2"	98	75	216	55	1,5	15,30
3/4"	98	75	216	55	2,5	15,30
1"	102	75	216	55	3,5	15,30

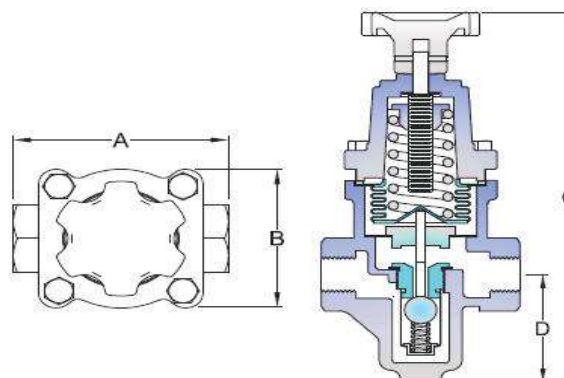


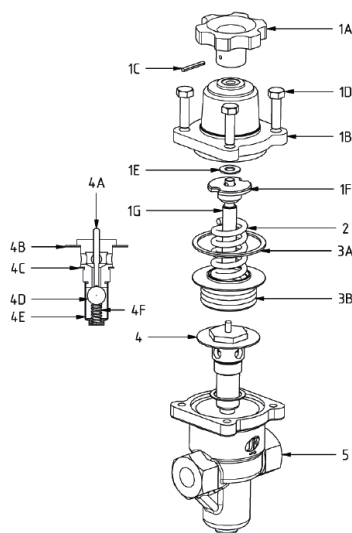
TABELA DE CAPACIDADE

kgf/cm ²	Vapor (kg/h)			
	Saída	1/2"	3/4"	1"
1,70	0,20	6	7	10
	1,50	30	37	52
4,00	0,40	19	24	32
	3,00	75	92	129
6,00	0,60	46	57	82
	5,00	106	132	188
8,00	0,80	54	67	94
	6,00	138	173	245
10,00	1,00	58	73	105
	8,00	178	220	307
12,00	1,20	73	95	132
	8,60	293	289	414
15,00	1,50	92	113	161
	8,60	240	355	459
17,00	1,70	104	123	173
	8,60	252	344	478

kgf/cm ²	Ar Comprimido (Nm ³ /h)			
	Saída	1/2"	3/4"	1"
1,70	0,20	1,1	1,4	2,0
	1,50	39,0	47,0	72,0
4,00	0,40	29,0	32,0	58,0
	3,00	100,0	122,0	187,0
6,00	0,60	43,0	50,0	83,0
	5,00	144,0	180,0	270,0
8,00	0,80	68,0	83,0	137,0
	6,00	184,0	230,0	336,0
10,00	1,00	76,0	100,0	144,0
	8,00	230,0	288,0	425,0
12,00	1,20	100,0	126,0	187,0
	8,60	306,0	378,0	569,0
15,00	1,50	115,0	144,0	216,0
	8,60	345,0	425,0	830,0
17,00	1,70	137,0	173,0	252,0
	8,60	356,0	450,0	655,0

PRV 17

VÁLVULA REDUTORA DE PRESSÃO DE AÇÃO DIRETA



REPAROS E MATERIAIS

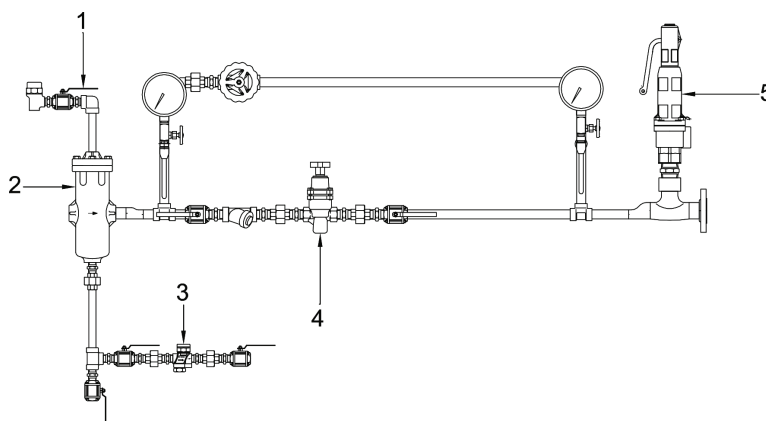
ITEM	DESCRIÇÃO	Material
1A	Canopla	Baquelite
1B	Tampa	Ferro Nodular GGG 40.3
1C	Pino	Aço Inox AISI 304
1D	Parafusos	Aço Carbono 8.8
1E	Arruela do Cursor	Aço Inox AISI 304
1F	Assento do Mola	Ferro Nodular GGG 40.3
1G	Cursor	Aço Inox AISI 304
2	Mola de Ajuste	Aço Carbono 1070
3A	Junta do Corpo	Graflex
3B	Fole	Aço Inox AISI 304
4	Sede	Aço Inox AISI 420
4A	Agulha	Aço Inox AISI 304
4B	Arruela do Respiro	Aço Inox AISI 304
4C	Junta da Sede	Cobre
4D	Esfera	Aço Inox AISI 440C
4E	Tela da Sede	Aço Inox AISI 304
4F	Mola da Sede	Aço Inox AISI 302
5	Corpo	Ferro Nodular GGG 40.3

COMO SOLICITAR REPAROS (CÓDIGOS)

DESCRIÇÃO	ITEM	PRV-17		
		1/2"	3/4"	1"
Conjunto Tampa/Canopla	1	10161	10161	10161
Mola "A"	2	17013	17013	17013
Mola "B"	2	17014	17014	17014
Mola "C"	2	17015	17015	17015
Conjunto do Fole	3	1514	1514	1514
Conjunto Sede	4	6363	6378	6379

INSTALAÇÃO TÍPICA

ITEM	Descrição
1	Eliminador de Ar
2	Separador
3	Purgador
4	PRV
5	Válvula de Esfera



NOTAS DE INSTALAÇÃO

Instalar sempre um filtro antes da válvula. Instruções completas acompanham o produto.

SEGURANÇA

Para informações sobre segurança, instalação e manutenção, ver instruções que acompanha o produto (MI-0811-16).

PRV 17W

VÁLVULA REDUTORA DE PRESSÃO DE AÇÃO DIRETA PARA ÁGUA

A PRV-17W é uma válvula redutora de pressão de ação direta. Utilizada para aplicações em água, onde são requeridas precisão no controle de pressão à baixas capacidades de vazão. Podem ser fornecidas com as conexões roscadas BSPT (BS 21) ou NPT (ANSI-B1.20.1). Flanges adaptadas conforme ANSI- B16.1, classes 125# e 250#. Outras conexões e materiais sob consulta.



RANGE DE PRESSÃO DOS PILOTOS

- Tipo A (Cinza): 0,14 a 1,7 kgf/cm²
- Tipo B (Verde): 1,4 a 4,0 kgf/cm²
- Tipo C (Laranja): 3,5 a 8,6 kgf/cm²

DIMENSÕES E PESOS (mm e Kg)

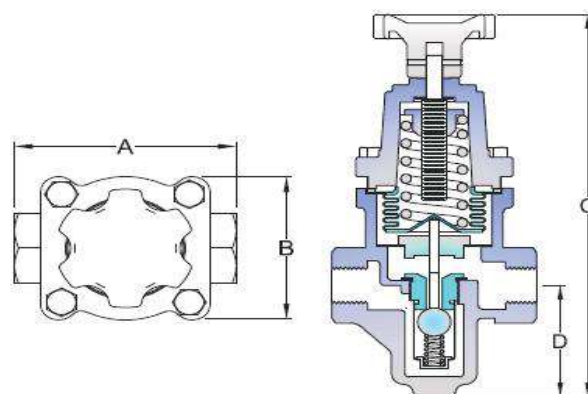
DN	A	B	C	D	Cv	PESO
1/2"	98	75	216	55	2,0	2,50
3/4"	98	75	216	55	2,5	2,50
1"	102	75	216	55	3,5	2,70

CARACTERÍSTICAS

Modelo	PRV-17W
Diâmetros	1/2", 3/4" e 1"
Conexões	Roscadas
Material do Corpo	Ferro Nodular GGG 40.3
Opção	Flanges Adaptadas
PMO (Pressão Máx. Operação)	17,6 Kgf/cm ²
TMO (Temp. Máx. Operação)	232° C
Fluído	Água

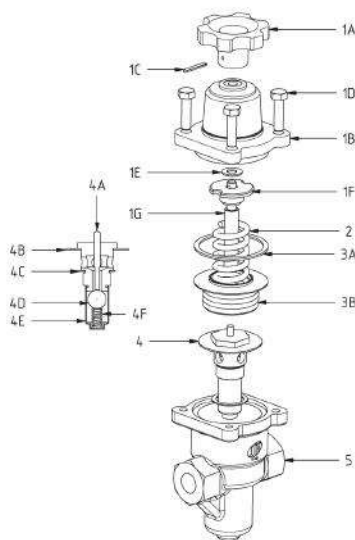
TABELA DE CAPACIDADE

Água (m3/h)				
kgf/cm ²	Saída	1/2"	3/4"	1"
1,70	0,20	1,0	1,6	2,2
	1,50	1,4	2,3	3,0
4,00	0,40	1,5	2,8	3,6
	3,00	2,4	4,3	5,6
6,00	0,60	2,2	4,0	4,9
	5,00	3,5	6,3	7,9
8,00	0,80	2,5	4,5	5,8
	6,00	4,3	7,6	9,5
10,00	1,00	2,9	5,0	6,5
	8,00	4,9	8,6	10,8
12,00	1,20	3,2	5,8	7,2
	8,60	5,4	9,9	12,2
15,00	1,50	3,6	6,5	7,9
	8,60	6,5	11,5	14,4
17,00	1,70	3,9	6,8	8,6
	8,60	7,0	12,2	15,5



PRV 17W

VÁLVULA REDUTORA DE PRESSÃO DE AÇÃO DIRETA PARA ÁGUA



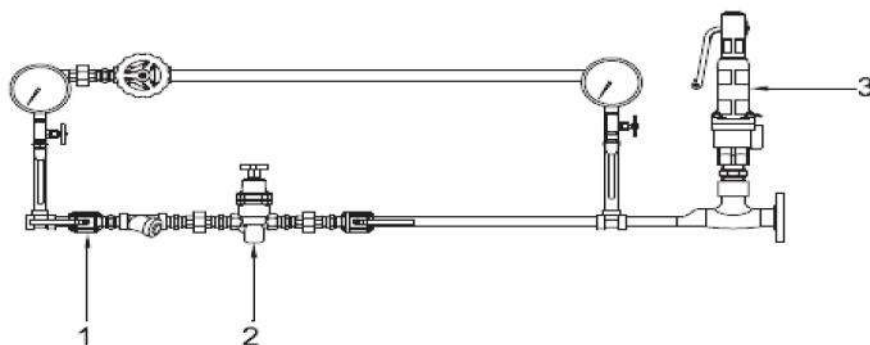
REPAROS E MATERIAIS

ITEM	DESCRIÇÃO	Material
1A	Canopla	Baquelite
1B	Tampa	Ferro Nodular GGG 40.3
1C	Pino	Aço Inox AISI 304
1D	Parafusos	Aço Carbono 8.8
1E	Arruela do Cursor	Aço Inox AISI 304
1F	Assento do Mola	Ferro Nodular GGG 40.3
1G	Cursor	Aço Inox AISI 304
2	Mola de Ajuste	Aço Carbono 1070
3A	Junta do Corpo	Graflex
3B	Fole	Aço Inox AISI 304
4	Sede	Aço Inox AISI 420
4A	Agulha	Aço Inox AISI 304
4B	Arruela do Respiro	Aço Inox AISI 304
4C	Junta da Sede	Cobre
4D	Esfera	Aço Inox AISI 440C
4E	Tela da Sede	Aço Inox AISI 304
4F	Mola da Sede	Aço Inox AISI 302
5	Corpo	Ferro Nodular GGG 40.3

COMO SOLICITAR REPAROS (CÓDIGOS)

DESCRIÇÃO	ITEM	PRV-17		
		1/2"	3/4"	1"
Cj. Tampa/Canopla	1	10161	10161	10161
Mola "A"	2	17013	17013	17013
Mola "B"	2	17014	17014	17014
Mola "C"	2	17015	17015	17015
Cj. do Fole	3	1514	1514	1514
Cj. Sede	4	6363	6378	6379

INSTALAÇÃO TÍPICA



ITEM	Descrição
1	Válvula de Esfera
2	PRV 17W
3	Válvula de Segurança

NOTAS DE INSTALAÇÃO

Instalar sempre um filtro antes da válvula. Instruções completas acompanham o produto.

SEGURANÇA

Para informações sobre segurança, instalação e manutenção, ver instruções que acompanha o produto (MI-0811-17).




DAV 17

VÁLVULA REDUTORA DE PRESSÃO DE AÇÃO DIRETA

A DAV-17 é uma válvula de ação direta projetada para oferecer um controle preciso da pressão em aplicações de vapor à baixa capacidade de vazão. Podem ser fornecidas com as conexões roscadas BSPT (BS 21) ou NPT (ANSI-B1.20.1).



RANGE DE PRESSÃO DOS PILOTOS

-  Tipo A (Amarela): 0,2-2,0 kgf/cm²
-  Tipo B (Azul): 1,0-7,0 kgf/cm²
-  Tipo C (Cinza): 5,4-14,0 kgf/cm²

CARACTERÍSTICAS

Modelo	DAV-17
Diâmetros	1/2"
Conexões	Roscada
Material do Corpo	Ferro Nodular GGG 40.3
PMO (Pressão Máx. Operação)	17,6 kgf/cm ²
TMO (Temp. Máx. Operação)	232° C
Fluido	Vapor

COMO PEDIR

Exemplo: 1 Válvula Redutora de Pressão de Ação Direta DAV 17, para água, com 1/2", mola amarela e rosca BSPT.

DIMENSÕES E PESOS (mm e Kg)

DN	A	B	C	PESO	KV
1/2"	140	175	520	15,30	0,29

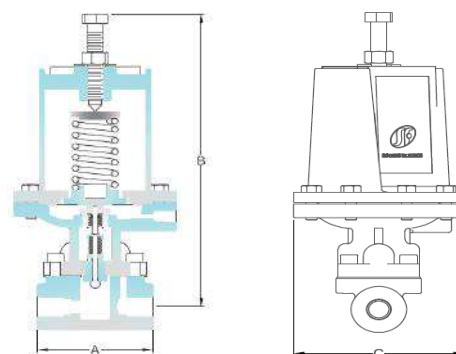


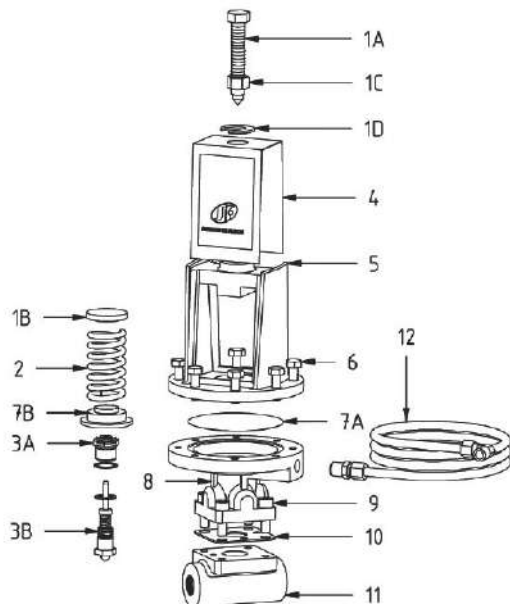
TABELA DE CAPACIDADE

kgf/cm	Vapor (kg/h)														
	0,14	0,35	0,7	1	1,4	2,1	2,8	3,5	4,2	5,2	7	8,4	10,5	11,9	14
1	3,6	4,5	6,8	-	-	-	-	-	-	-	-	-	-	-	-
2,1	5,4	8,2	12,3	14,1	15,0	-	-	-	-	-	-	-	-	-	-
3,5	6,8	9,1	13,6	16,8	20,9	22,7	25,9	-	-	-	-	-	-	-	-
5,2	7,7	10,4	21,8	26,8	31,1	33,6	35,4	33,1	32,7	-	-	-	-	-	-
7	8,6	17,7	25,4	31,8	38,6	42,2	49,9	41,8	44,5	42,7	-	-	-	-	-
8,4	11,8	23,6	30,9	38,6	46,3	53,6	55,4	52,7	56,8	58,1	54,0	-	-	-	-
10,5	11,8	27,2	38,6	47,7	56,3	63,1	62,2	63,1	64,9	65,8	64,9	63,1	-	-	-
11,9	10,9	33,6	44,0	55,8	63,6	72,2	74,0	68,1	74,5	73,5	74,5	73,5	71,3	-	-
14	11,4	39,5	51,8	62,2	72,6	82,6	85,4	78,5	88,1	86,7	88,1	89,4	86,3	75,8	-
17,5	12,3	47,2	62,2	74,5	87,2	99,0	102,6	101,7	105,8	104,7	105,8	105,8	106,2	100,8	95,3

DAV 17

VÁLVULA REDUTORA DE PRESSÃO DE AÇÃO DIRETA

REPAROS E MATERIAIS

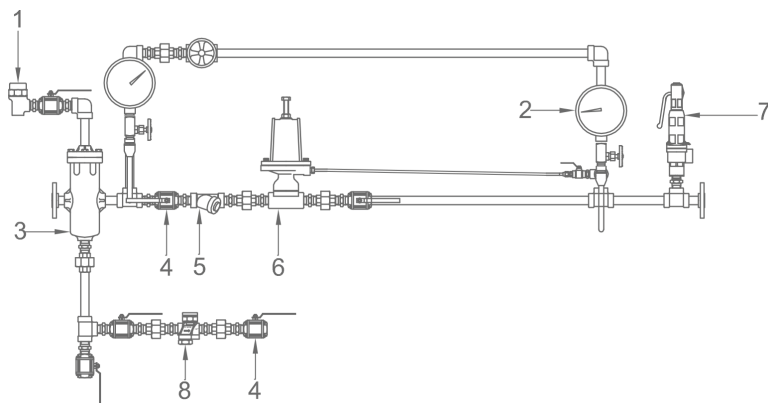


ITEM	DESCRIÇÃO	Material
1	Conjunto Ajuste Mola Piloto	Aço Inox AISI 304
2	Mola	Aço Carbono 1070
3	Conjunto Sede do Piloto	Aço Inox AISI 304
4	Etiqueta	Alumínio
5	Tampa Superior	Ferro Nodular GGG 40.3
6	Parafuso Tampa Piloto	Aço Carbono 8.8
7	Diafragma Montado	Aço Inox AISI 302
8	Corpor Inferior	Ferro Nodular GGG 40.3
9	Piloto	Aço Carbono 8.8
10	Junta	Graflex
11	Corpo DAV	Ferro Nodular GGG 40.3
12	Conjunto Equilíbrio	Cobre

COMO SOLICITAR REPAROS (CÓDIGOS)

DESCRIÇÃO	ITEM	1/2"
Conjunto Ajuste Mola Piloto	1	6353
Mola "A"	2	16977
Mola "B"	2	16978
Mola "C"	2	16979
Conjunto Sede	3	18389
Etiqueta	4	6421
Conjunto Parafuso Caixa Piloto	6	6360
Diafragma Montado	7	14282
Conjunto Parafuso	9	6361
Junta do Piloto	10	10927
Conjunto Equilíbrio	12	6351

INSTALAÇÃO TÍPICA



NOTAS DE INSTALAÇÃO

Instalar sempre um filtro antes da válvula. Instruções completas acompanham o produto.

SEGURANÇA

Para informações sobre segurança, instalação e manutenção, ver instruções que acompanha o produto (MI-0811-28).

ITEM	Descrição
1	Eliminador de Ar
2	Manometro
3	Separador
4	Válvula de Esfera
5	Filtro Y
6	DAV
7	Válvula Segurança
8	Purgador

SÉRIE 3000 (1/2" a 2")

VÁLVULA BÁSICA AUTO OPERADA

A Serie 3000 é uma válvula auto-operada fabricada em Ferro Nodular projetada para controlar de forma precisa a temperatura em aplicações de sistemas de vapor com alimentação de ar diretamente no diafragma inferior e uma combinação de controle on-off. Podem ser fornecidas com as conexões roscadas BSPT (BS 21) ou NPT (ANSI-B1.20.1). Outras conexões e materiais sob consulta.



CARACTERÍSTICAS

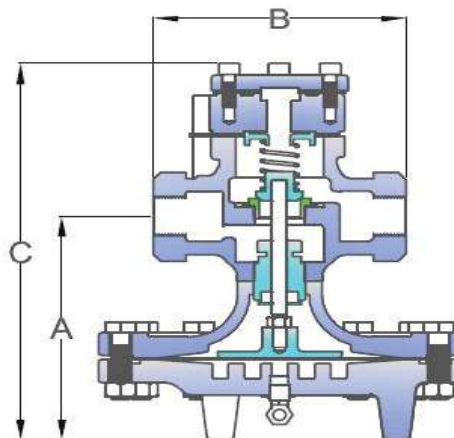
Modelo	Série-3000
Diâmetros	1/2" a 2"
Conexões	Roscado
Aplicação	Vapor/Água/Gases
Material do Corpo	Ferro Nodular GGG 40.3
Opções	Passagem Reduzida
	Flanges Adaptadas
PMO (Pressão Máx. Operação)	17,6 Kgf/cm ²
TMO (Temp. Máx. Operação)	232° C

COMO PEDIR

Exemplo: 1 Válvula Redutora de Pressão
SF International modelo Serie 3000 com corpo de 1.1/2" em ferro nodular e conexão BSPT.

DIMENSÕES E PESOS (mm e Kg)

DN	A	B	C	PESO
1/2"	158	145	260	11,80
3/4"	158	145	260	11,80
1"	185	155	265	15,00
1.1/4"	185	155	265	17,50
1.1/2"	185	185	285	17,50
2"	205	220	345	23,50



NOTAS DE INSTALAÇÃO

Instalar sempre um filtro antes da válvula. Instruções completas acompanham o produto.

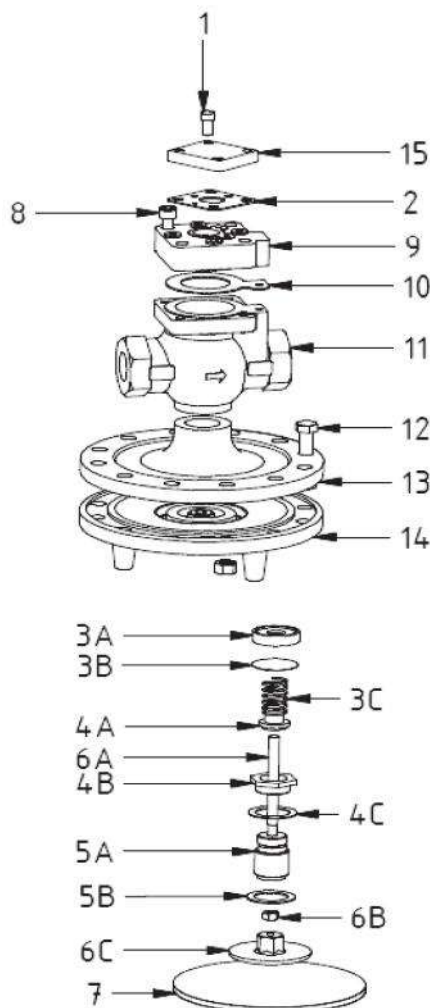
SEGURANÇA

Para informações sobre segurança, instalação e manutenção, ver instruções que acompanha o produto (MI-0810-15).

SÉRIE 3000
(1/2" a 2")

VÁLVULA BÁSICA
AUTO OPERADA

REPAROS E MATERIAIS



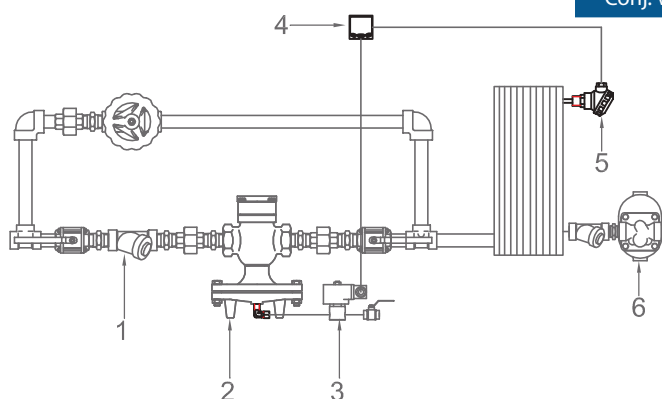
ITEM	DESCRIÇÃO	Material
1	Parafusos	Aço Carbono 8.8
2	Junta do Piloto	Graflex
3A	Guia da Mola	Aço Inox AISI 302
3B	Tela	Aço Inox AISI 304
3C	Mola	Aço Inox AISI 302
4A	Cabeça	Aço Inox AISI 420
4B	Sede	Aço Inox AISI 420
4C	Junta Sede	Cobre
5A	Acoplamento	Aço Inox AISI 304
5B	Junta Acoplamento	Cobre
6A	Haste	Aço Inox AISI 304
6B	Porca	Aço Inox AISI 304
6C	Prato Diafragma	Aço Inox CF8
7	Diafragma	Aço Inox AISI 301
8	Parafusos	Aço Carbono 8.8
9	Tampa Válvula	Ferro Nodular GGG 40.3
10	Junta do Corpo	Graflex
11	Corpo Válvula*	Ferro Nodular GGG 40.3
12	Parafuso Cx. Diafragma	Aço Carbono 8.8
13	Caixa Superior Diaf.	Ferro Nodular GGG 40.3
14	Caixa Inferior Diaf.	Ferro Nodular GGG 40.3
15	Tampa Cega	Ferro Nodular GGG 40.3

*Consulte a fábrica para opções em Aço Carbono ou Aço Inox

COMO SOLICITAR REPAROS (CÓDIGOS)

DESCRIÇÃO	ITEM	Série 3000					
		1/2"	3/4"	1"	1.1/4"	1.1/2"	2"
Cj. Parafuso	1	6.361	6.361	6.361	6.361	6.361	6.361
Junta no Piloto	2	10.927	10.927	10.927	10.927	10.927	10.927
Conj. Mola	3	6.454	6.454	6.454	6.456	6.456	6.457
Conj. Sede	4	6.422	6.423	6.424	6.424	6.425	6.427
Conj. Haste	6	6.428	6.428	6.430	6.432	6.432	6.433
Conj. Diafragma	7	15.181	15.181	14.315	14.315	14.315	15.182
Conj. Vedação	2/10/4C/5B	6.434	6.434	6.436	6.438	6.438	6.439

INSTALAÇÃO TÍPICA



ITEM	Descrição
1	Filtro Y
2	Série 3000
3	Solenóide
4	Controlador
5	PT-100
6	Purgador

SÉRIE 3100 (1/2" a 2")

VÁLVULA BÁSICA COM SOLENÓIDE AUTO OPERADA

A Série 3100 é uma válvula auto-operada fabricada em Ferro Nodular projetada para aplicações em vapor. Ela incorpora uma solenoide diretamente no tubo de comando para realizar controle on-off. Podem ser fornecidas com as conexões roscadas BSPT (BS 21) ou NPT (ANSI-B1.20.1). Outras conexões e materiais sob consulta.



DADOS TÉCNICOS DA SOLENÓIDE

Voltagens disponíveis: 110/220 Vac ou 220/240 Vac	
Frequência: 50/60 Hz	
Consumo de Energia: 45VA	
Tipo	Normalmente Fechado: NF
	Normalmente Aberto: NA

COMO PEDIR

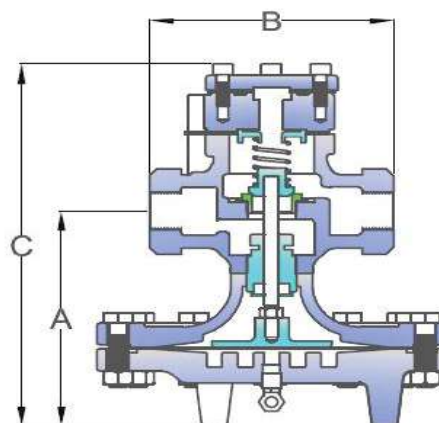
Exemplo: 1 Válvula Auto-Operada Serie 3100 corpo em Ferro, 1.1/2" e conexão BSPT, com Solenoide 110 Vac Normalmente Fechada.

DIMENSÕES E PESOS (mm e Kg)

DN	A	B	C	PESO
1/2"	158	145	260	11,80
3/4"	158	145	260	11,80
1"	185	155	265	15,00
1.1/4"	185	155	265	17,50
1.1/2"	185	185	285	17,50
2"	205	220	345	23,50

CARACTERÍSTICAS

Modelo	Série-3100
Diâmetros	1/2" a 2"
Conexões	Roscado
Aplicação	Vapor/Água/Gases
Material do Corpo	Ferro Nodular GGG 40.3
Opções	Passagem Reduzida
	Flanges Adaptadas
PMO (Pressão Máx. Operação)	17,6 Kgf/cm ²
TMO (Temp. Máx. Operação)	232° C



NOTAS DE INSTALAÇÃO

Instalar sempre um filtro antes da válvula. Instruções completas acompanham o produto.

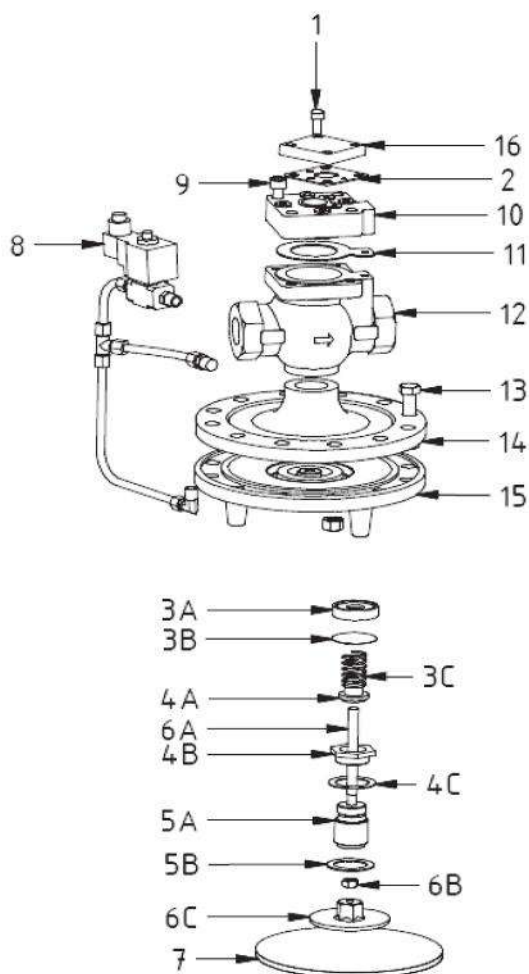
SEGURANÇA

Para informações sobre segurança, instalação e manutenção, ver instruções que acompanha o produto (MI-0810-15).

SÉRIE 3100 (1/2" a 2")

VÁLVULA BÁSICA COM SOLENÓIDE AUTO OPERADA

REPAROS E MATERIAIS



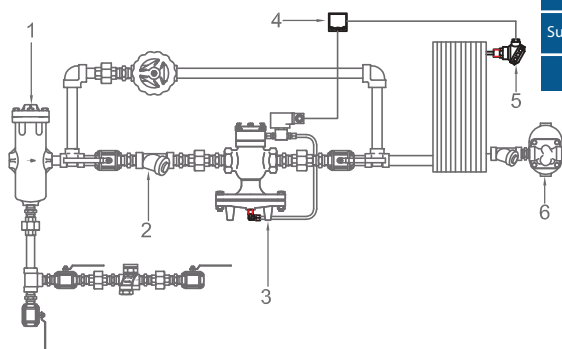
ITEM	DESCRIÇÃO	Material
1	Parafusos	Aço Carbono 8.8
2	Junta	Graflex
3A	Guia da Mola	Aço Inox AISI 304
3B	Tela	Aço Inox AISI 304
3C	Mola	Aço Inox AISI 302
4A	Cabeça	Aço Inox AISI 420
4B	Sede	Aço Inox AISI 420
4C	Junta Sede	Cobre
5A	Acoplamento	Aço Inox AISI 304
5B	Junta Acoplamento	Aço Inox AISI 304
6A	Haste	Aço Inox AISI 304
6B	Porca	Aço Inox AISI 304
6C	Prato Diafragma	Aço Inox CF8
7	Diafragma	Aço Inox AISI 301
8	Tubo Comando+Solenóide	Cobre
9	Parafusos	Aço Carbono 8.8
10	Tampa Válvula	Ferro Nodular GGG 40.3
11	Junta do Corpo	Graflex
12	Corpo Válvula*	Ferro Nodular GGG 40.3
13	Parafusos Caixa Diafragma	Aço Carbono 8.8
14	Caixa Superior Diafragma	Ferro Nodular GGG 40.3
15	Caixa Inferior Diafragma	Ferro Nodular GGG 40.3
16	Tampa Cega	Ferro Nodular GGG 40.3

*Consulte a fábrica para opções em Aço Carbono ou Aço Inox

COMO SOLICITAR REPAROS (CÓDIGOS)

DESCRIÇÃO	ITEM	Série 3100					
		1/2"	3/4"	1"	1.1/4"	1.1/2"	2"
Conj. Parafuso	1	6.361	6.361	6.361	6.361	6.361	6.361
Junta do Piloto	2	10.927	10.927	10.927	10.927	10.927	10.927
Conj. Mola	3	6.454	6.454	6.454	6.456	6.456	6.457
Conj. Sede	4	6.422	6.423	6.424	6.424	6.425	6.427
Conj. Haste	6	6.428	6.428	6.430	6.432	6.432	6.433
Conj. Diafragma	7	15.181	15.181	14.315	14.315	14.315	15.182
Subconjunto. Tb Comando+Solenóide	8	17.122	17.122	17.123	17.124	17.124	11.670
Conj. Vedação	2/11/4C/5B	6.434	6.434	6.436	6.438	6.438	6.439

INSTALAÇÃO TÍPICA



ITEM	Descrição
1	Separador de Umidade
2	Filtro Y
3	Série 3000
4	Controlador
5	PT-100
6	Purgador

SÉRIE 3100 (2.1/2" a 4")

VÁLVULA BÁSICA COM SOLENÓIDE AUTO OPERADA

A Série 3100 é uma válvula auto-operada fabricada em Ferro Nodular projetada para aplicações em vapor. Ela incorpora uma solenoide diretamente no tubo de comando para realizar controle on-off. Podem ser fornecidas com as flangeadas conforme ANSI- B16.1, classes 125# e 250#. Outras conexões e materiais sob consulta.



CARACTERÍSTICAS

Modelo	Série-3100
Diâmetros	2.1/2" a 4"
Conexões	Flangeado
Aplicação	Vapor/Água/Gases
Material do Corpo	Ferro Nodular GGG 40.3
Opção	Passagem Reduzida
PMO (Pressão Máx. Operação)	17,6 Kgf/cm ²
TMO (Temp. Máx. Operação)	232° C

DADOS TÉCNICOS DA SOLENÓIDE

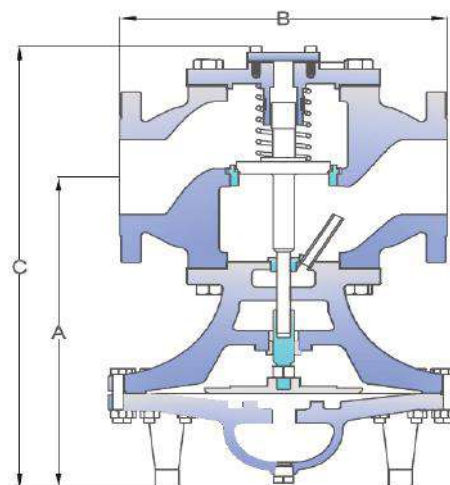
Voltagens disponíveis: 110/220 Vac ou 220/240 Vac	
Frequencia: 50/60 Hz	
Consumo de Energia: 45VA	
Tipo	Normalmente Fechado: NF Normalmente Aberto: NA

COMO PEDIR

Exemplo: 1 Válvula Auto-Operada Serie 3100 corpo em Ferro, 2.1/2" e conexão 250# com Solenoide 110 Vac Normalmente Fechada.

DIMENSÕES E PESOS (mm e Kg)

DN	A	B		C	PESO
		125#	250#		
2.1/2"	362	274	282	495	67,70
3"	372	285	285	500	83,00
4"	415	369	370	575	114,50



NOTAS DE INSTALAÇÃO

Instalar sempre um filtro antes da válvula. Instruções completas acompanham o produto.

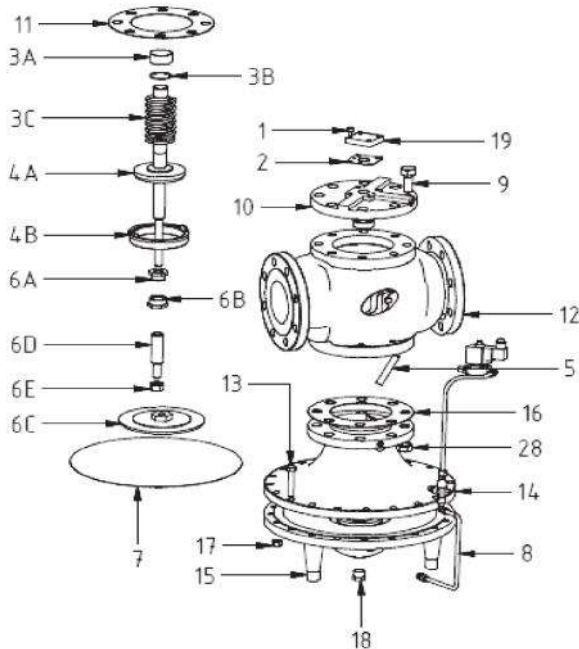
SEGURANÇA

Para informações sobre segurança, instalação e manutenção, ver instruções que acompanha o produto (MI-0810-15).

SÉRIE 3100
(2.1/2" a 4")

VÁLVULA BÁSICA COM SOLENÓIDE AUTO OPERADA

REPAROS E MATERIAIS



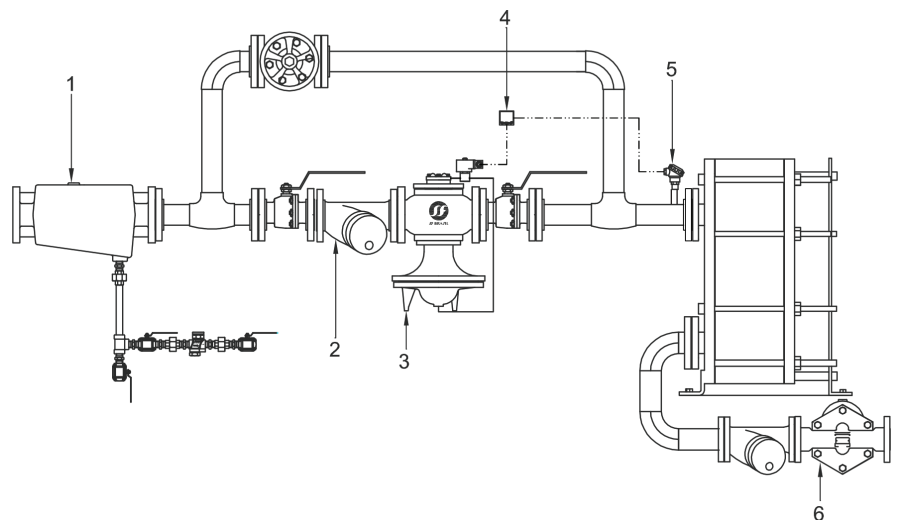
ITEM	DESCRIÇÃO	Material
1	Parafusos	Aço Carbono 8.8
2	Junta	Graflex
3A	Tela	Aço Inox AISI 304
3B	Anel Trava	Aço Inox AISI 302
3C	Mola	Aço Inox AISI 302
4A	Cabeça	Aço Inox AISI 420
4B	Sede	Aço Inox AISI 420
5	Defletor	Aço Inox AISI 304
6A	Guia Superior haste	Aço Inox AISI 304
6B	Guia Inferior haste	Aço Inox AISI 304
6C	Prato Diafragma	Ferro Nodular GGG 40.3
6D	Haste Prato	Aço Inox AISI 304
6E	Porca Haste	Aço Inox AISI 304
7	Diafragma	Aço Inox AISI 301
8	Tubo de Comando + Solenóide	Cobre
9	Parafuso Tampa	Aço Carbono 8.8
10	Tampa Válvula	Ferro Nodular GGG 40.3
11	Junta do Corpo	Graflex
12	Corpo Válvula*	Ferro Nodular GGG 40.3
13	Parafusos Caixa Diafragma	Aço Carbono 8.8
14	Caixa Superior Diafragma	Ferro Nodular GGG 40.3
15	Caixa Inferior Diafragma	Ferro Nodular GGG 40.3
16	Junta Corpo	Graflex
17	Porca Caixa	Aço Carbono 8.8
18	Plug Caixa Inferior	Aço Carbono 8.8
19	Tampa Cega	Ferro Nodular GGG 40.3

COMO SOLICITAR REPAROS (CÓDIGOS)

DESCRIÇÃO	ITEM	Série 3100		
		2.1/2"	3"	4"
Conj. Parafuso	1	6.361	6.361	6.361
Junta do Piloto	2	10.927	10.927	10.927
Conj. Mola	3	11.345	11.345	11.115
Conj. Sede	4	12.432	11.874	11.123
Conj. Haste	6	12.563	11.970	11.122
Conj. Diafragma	7	8.773	8.773	15.180
Subconjunto Tb Comando + Solenóide	8	17.125	17.126	17.127
Conj. Vedação	2/11/16	11.031	12.574	11.038

INSTALAÇÃO TÍPICA

ITEM	Descrição
1	Separador de Umidade
2	Filtro Y
3	Série 3100
4	Controlador
5	PT-100
6	Purgador



3010 MP (1/2" a 2")

VÁLVULA REDUTORA DE PRESSÃO AUTO OPERADA

A 3010-MP é uma válvula redutora de pressão auto-operada fabricada em Ferro Nodular montada com piloto de pressão. Seu princípio de funcionamento é o equilíbrio de forças em uma mola, que determina a pressão de operação da válvula. Por ter um projeto relativamente simples, esta válvula atende a vários processos industriais com alta precisão. Não requer nenhuma ação externa (eletricidade ou ar comprimido) para operar. Podem ser fornecidas com as conexões roscadas BSPT (BS 21) ou NPT (ANSI-B1.20.1). Outras conexões e materiais sob consulta.



CARACTERÍSTICAS

Modelo	3010-MP
Diâmetros	1/2" a 2"
Conexões	Roscado
Aplicação	Vapor/Gases/Água
Material do Corpo	Ferro Nodular GGG 40.3
Opções	Passagem Reduzida Flanges Adaptadas
PMO (Pressão Máx. Operação)	17,6 Kgf/cm ²
TMO (Temp. Máx. Operação)	232° C

RANGE DE PRESSÃO DOS PILOTOS

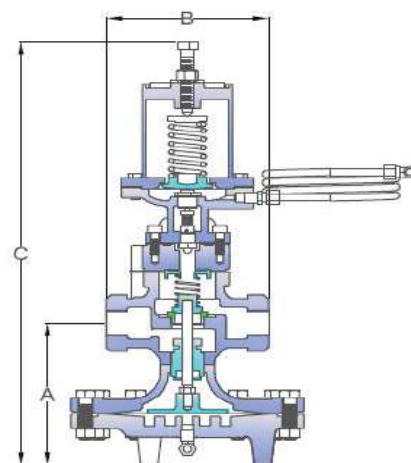
- Tipo A (Amarela): 0,2-2,0 kgf/cm²
- Tipo B (Azul): 1,0-7,0 kgf/cm²
- Tipo C (Cinza): 5,4-14,0 kgf/cm²

COMO PEDIR

Exemplo: 1 Válvula Redutora de Pressão SF International modelo Série 3010 MP com corpo de 1.1/2" em ferro Nodular e conexão BSPT, com Piloto MP-10 Tipo B.

DIMENSÕES E PESOS (mm e Kg)

DN	A	B	C	PESO
1/2"	160	140	495	15,30
3/4"	160	140	495	15,30
1"	185	154	500	19,00
1.1/4"	185	185	520	21,00
1.1/2"	185	185	520	21,00
2"	205	216	580	32,00



NOTAS DE INSTALAÇÃO

Instalar sempre um filtro antes da válvula. Instruções completas acompanham o produto.

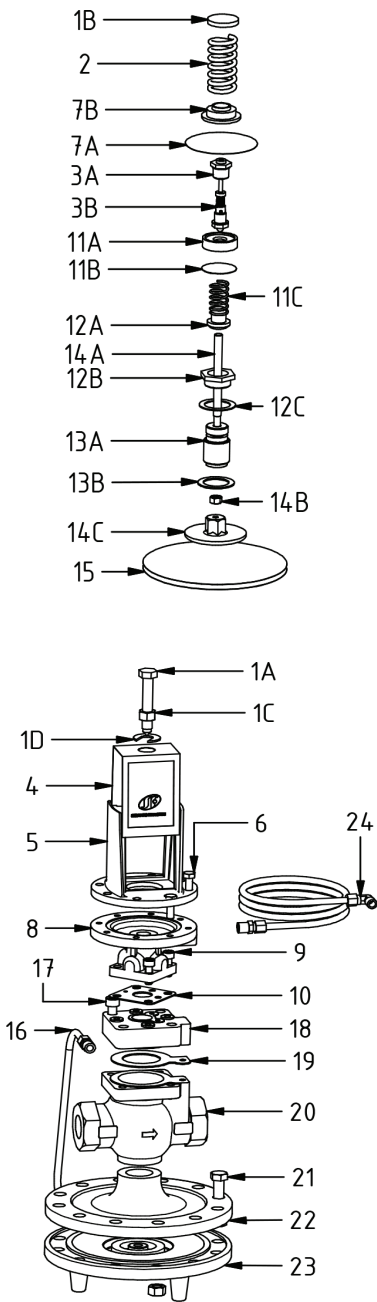
SEGURANÇA

Para informações sobre segurança, instalação e manutenção, ver instruções que acompanha o produto (MI-0810-15).

3010 MP (1/2" a 2")

VÁLVULA REDUTORA DE PRESSÃO AUTO OPERADA

REPAROS E MATERIAIS



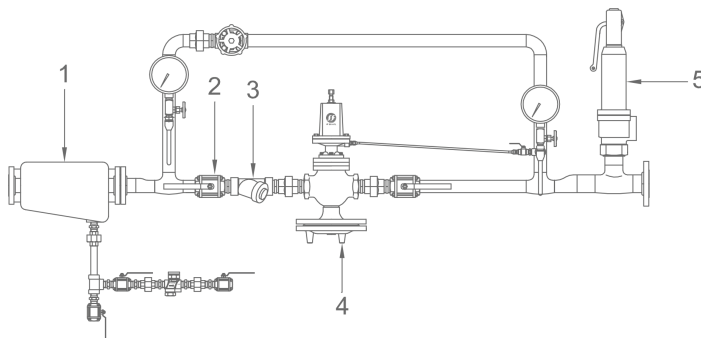
ITEM	DESCRIÇÃO	Material	ITEM	DESCRIÇÃO	Material
1A	Parafuso	Aço Inox AISI 304	12B	Sede	Aço Inox AISI 420
1B	Guia Sup. Mola	Aço Inox AISI 304	12C	Junta Sede	Cobre
1C	Porca	Aço Inox AISI 302	13A	Acoplamento	Aço Inox AISI 304
1D	Arruela	Aço Inox AISI 304	13B	Junta Acoplamento	Cobre
2	Mola	Aço Carbono 1070	14A	Haste	Aço Inox AISI 304
3A	Guia Piloto	Aço Inox AISI 304	14B	Porca	Aço Inox AISI 304
3B	Piloto	Aço Inox AISI 304	14C	Prato Diafragma	Ferro Nodular GGG 40.3
4	Etiqueta	Aluminio	15	Diafragma	Aço Inox AISI 301
5	Tampa Superior	Ferro Nodular GGG 40.3	16	Tubo de Comando	Cobre
6	Parafusos Tampa	Aço Carbono 8.8	17	Parafuso Tampa	Aço Carbono
7A	Diafragma	Aço Inox AISI 301	18	Tampa Válvula	Ferro Nodular GGG 40.3
7B	Guia Inf. Mola	Aço Inox AISI 304	19	Junta Corpo	Graflex
8	Corpo Inferior	Ferro Nodular GGG 40.3	20	Corpo Válvula	Ferro Nodular GGG 40.3
9	Parafusos Piloto	Aço Carbono	21	Parafusos Cx. Diaf.	Aço Carbono
10	Junta	Graflex	22	Cx. Superior Diaf.	Ferro Nodular GGG 40.3
11A	Guia da Mola	Aço Inox AISI 302	23	Cx. Inferior Diaf.	Ferro Nodular GGG 40.3
11B	Mola	Aço Inox AISI 304	24	Tubo Equilíbrio	Cobre
12A	Cabeça	Aço Inox AISI 420			

*Consulte a fábrica para opções em Aço Carbono ou Aço Inox

COMO SOLICITAR REPAROS (CÓDIGOS)

DESCRIÇÃO	ITEM	Série 3010 MP					
		1/2"	3/4"	1"	1.1/4"	1.1/2"	2"
Cj. Ajuste Mola do Piloto	1	6.353	6.353	6.353	6.353	6.353	6.353
Mola "A"	2	16.977	16.977	16.977	16.977	16.977	16.977
Mola "B"	2	16.978	16.978	16.978	16.978	16.978	16.978
Mola "C"	2	16.979	16.979	16.979	16.979	16.979	16.979
Conj. Sede Piloto	3	6.358	6.358	6.358	6.358	6.358	6.358
Etiqueta	4	6.421	6.421	6.421	6.421	6.421	6.421
Cj. Parafusos Cx. Piloto	6	6.360	6.360	6.360	6.360	6.360	6.360
Diafragma Montado	7	14.282	14.282	14.282	14.282	14.282	14.282
Conj. Parafuso	9	6.361	6.361	6.361	6.361	6.361	6.361
Junta do Piloto	10	10.927	10.927	10.927	10.927	10.927	10.927
Conj. Mola	11	6.354	6.354	6.354	6.356	6.356	6.357
Conj. Sede	12	6.422	6.423	6.424	6.425	6.426	6.427
Conj. Haste	14	6.428	6.428	6.430	6.432	6.432	6.433
Conj. Diafragma	15	15.181	15.181	14.315	14.315	14.315	15.182
Subconj. Tubo Comando	16	6.458	6.458	6.460	6.462	6.462	6.463
Conj. Vedação	2/19/12C/13B	6.434	6.434	6.436	6.438	6.438	6.439

INSTALAÇÃO TÍPICA



ITEM	Descrição
1	Separador de Umidade
2	Válvula Esfera
3	Filtro Y
4	3010 MP
5	Válvula de Segurança

3010 MP (2.1/2" a 4")

VÁLVULA REDUTORA DE PRESSÃO AUTO OPERADA

A 3010-MP é uma válvula redutora de pressão auto-operada fabricada em Ferro Nodular montada com piloto de pressão. Seu princípio de funcionamento é o equilíbrio de forças em uma mola, que determina a pressão de operação da válvula. Por ter um projeto relativamente simples, esta válvula atende a vários processos industriais com alta precisão. Não requer nenhuma ação externa (eletricidade ou ar comprimido) para operar. Podem ser fornecidas com conexões flangeadas conforme ANSI- B16.1, classes 125# e 250#. Outros Flanges sob consulta.



CARACTERÍSTICAS

Modelo	Série-3010 MP
Diâmetros	2.1/2" a 4"
Conexões	Flangeado
Aplicação	Vapor/Gases/Água
Material do Corpo	Ferro Nodular GGG 40.3
Opção	Passagem Reduzida
PMO (Pressão Máx. Operação)	17,6 Kgf/cm ²
TMO (Temp. Máx. Operação)	232° C

RANGE DE PRESSÃO DOS PILOTOS

- Tipo A (Amarela): 0,2-2,0 kgf/cm²
- Tipo B (Azul): 1,0-7,0 kgf/cm²
- Tipo C (Cinza): 5,4-14,0 kgf/cm²

DIMENSÕES E PESOS (mm e Kg)

DN	A	B		C	PESO
		125#	250#		
2.1/2"	362	274	282	495	67,70
3"	372	285	285	500	83,00
4"	415	369	370	575	114,50

COMO PEDIR

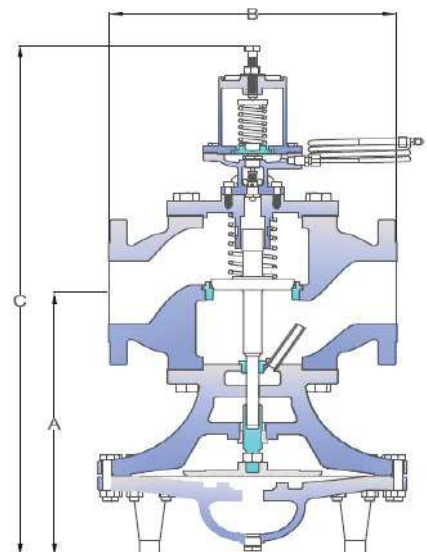
Exemplo: 1 Válvula Redutora de Pressão SF International modelo Serie 3010 MP com corpo de 2.1/2" em ferro Nodular e conexão 250#, com Piloto MP-10 Tipo B.

NOTAS DE INSTALAÇÃO

Instalar sempre um filtro antes da válvula. Instruções completas acompanham o produto.

SEGURANÇA

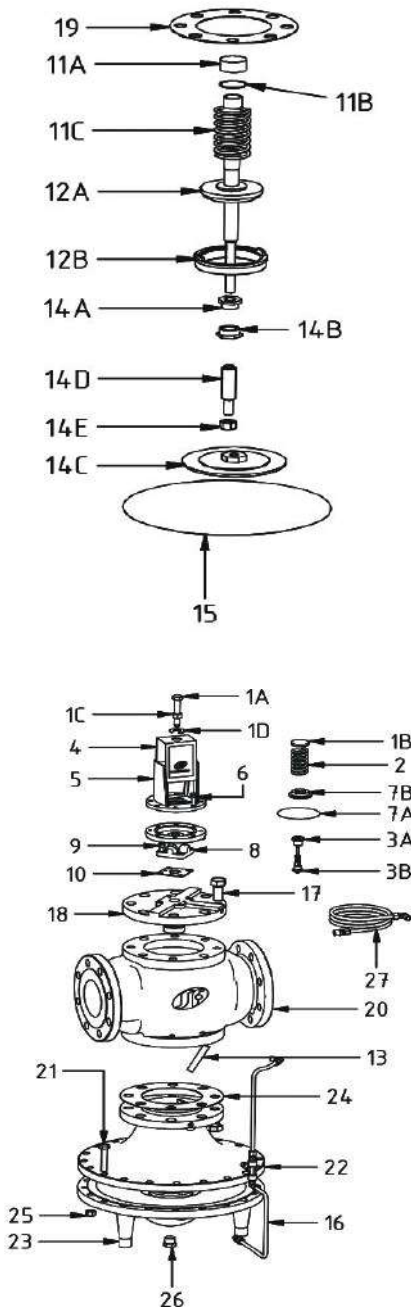
Para informações sobre segurança, instalação e manutenção, ver instruções que acompanha o produto (MI-0810-15).



3010 MP
(2.1/2" a 4")

VÁLVULA REDUTORA DE PRESSÃO AUTO OPERADA

REPAROS E MATERIAIS



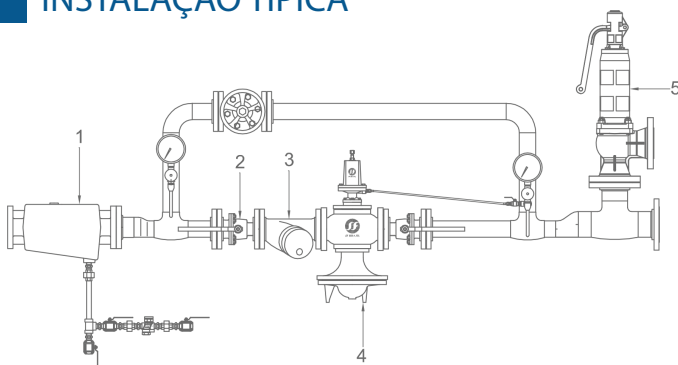
ITEM	DESCRIÇÃO	Material	ITEM	DESCRIÇÃO	Material
1A	Parafuso	Aço Inox AISI 304	13	Defletor	Aço Inox AISI 304
1B	Guia Sup. Mola	Aço Inox AISI 304	14A	Guia Sup. Haste	Aço Inox AISI 304
1C	Porca	Aço Inox AISI 304	14B	Guia Inf. Haste	Aço Inox AISI 304
1D	Arruela	Aço Inox AISI 304	14C	Prato Diafragma	Ferro Nodular GGG 40.3
2	Mola	Aço Carbono 1070	14D	Haste Prato	Aço Inox AISI 304
3A	Guia Piloto	Aço Inox AISI 304	14E	Porca Haste	Aço Inox AISI 304
3B	Piloto	Aço Inox AISI 304	15	Diafragma	Aço Inox AISI 301
4	Etiqueta	Aluminio	16	Tudo	Cobre
5	Tampa Superior	Ferro Nodular GGG 40.3	17	Parafuso Tampa	Aço Carbono
6	Parafusos Tampa	Aço Carbono 8.8	18	Tampa Válvula	Ferro Nodular GGG 40.3
7A	Diafragma	Aço Inox AISI 301	19	Junta da Corpo	Graflex
7B	Guia Inf. Mola	Aço Inox AISI 304	20	Corpo Válvula*	Ferro Nodular GGG 40.3
8	Corpo Inferior	Ferro Nodular GGG 40.3	21	Parafusos Cx. Diaf.	Aço Carbono 8.8
9	Parafusos Piloto	Aço Carbono	22	Cx. Superior Diaf.	Ferro Nodular GGG 40.3
10	Junta	Graflex	23	Cx. Inferior Diaf.	Ferro Nodular GGG 40.3
11A	Tela	Aço Inox AISI 304	24	Junta Corpo	Graflex
11B	Anel Trava	Aço Inox AISI 302	25	Porca Caixa	Aço Carbono 8.8
11C	Mola	Aço Inox AISI 302	26	Plug Caixa Superior	Aço Carbono 8.8
12A	Cabeça	Aço Inox AISI 420	27	Tubo Equilíbrio	Cobre
12B	Sede	Aço Inox AISI 420			

Obs: Consulte a fábrica para opções em aço carbono ou em aço inox

COMO SOLICITAR REPAROS (CÓDIGOS)

DESCRIÇÃO	ITEM	Série 3010 MP		
		2.1/2"	3"	4"
Cj. Ajuste Mola do Piloto	1	6353	6353	6353
Mola "A"	2	16977	16977	16977
Mola "B"	2	16978	16978	16978
Mola "C"	2	16979	16979	16979
Conj. Sede Piloto	3B	6358	6358	6358
Etiqueta	4	6421	6421	6421
Cj. Parafusos Cx. Piloto	6	6360	6360	6360
Diafragma Montado	7	14282	14282	14282
Conj. Parafuso	9	6361	6361	6361
Junta do Piloto	10	10927	10927	10927
Conj. Mola	11	11345	11345	11115
Conj. Sede	12	12432	11874	11123
Conj. Vedação	10/19/24	11031	12574	11038
Conj. Haste	14	12563	11970	11122
Conj. Diafragma	15	8773	8773	15180
Subconj. Tubo Comando	16	11366	12611	9698

INSTALAÇÃO TÍPICA



ITEM	Descrição
1	Separador de Umidade
2	Válvula Esfera
3	Filtro Y
4	3010 MP
5	Válvula de Segurança

3010 MP 6"

VÁLVULA REDUTORA DE PRESSÃO AUTO OPERADA

A 3010-MP é uma válvula redutora de pressão auto-operada fabricada em Ferro Nodular montada com piloto de pressão. Seu princípio de funcionamento é o equilíbrio de forças em uma mola, que determina a pressão de operação da válvula. Por ter um projeto relativamente simples, esta válvula atende a vários processos industriais com alta precisão. Não requer nenhuma ação externa (eletricidade ou ar comprimido) para operar. Podem ser fornecidas com conexões flangeadas conforme ANSI- B16.1, classes 125# e 250#. Outros Flanges sob consulta.



CARACTERÍSTICAS

Modelo	Série-3010 MP
Diâmetro	6"
Conexões	Flangeado
Aplicação	Vapor/Gases/Água
Material do Corpo	Ferro Nodular GGG 40.3
Opção	Passagem Reduzida
PMO (Pressão Máx. Operação)	17,6 Kgf/cm ²
TMO (Temp. Máx. Operação)	232° C

RANGE DE PRESSÃO DOS PILOTOS

- Tipo A (Amarela): 0,2-2,0 kgf/cm²
- Tipo B (Azul): 1,0-7,0 kgf/cm²
- Tipo C (Cinza): 5,4-14,0 kgf/cm²

DIMENSÕES E PESOS (mm e Kg)

DN	A	B		C	PESO
		125#	250#		
6"	465	460	495	690	265

COMO PEDIR

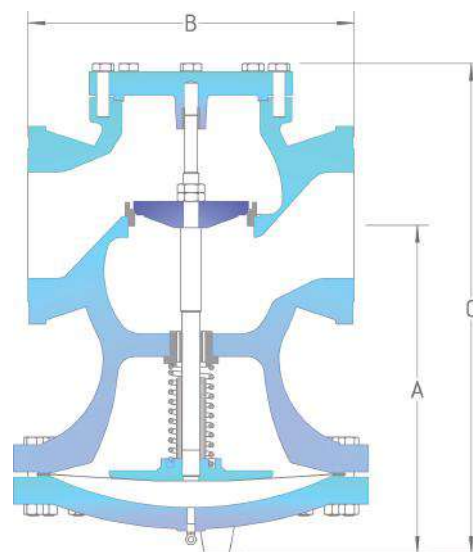
Exemplo: 1 Válvula Redutora de Pressão SF International modelo Serie 3010 MP com corpo de 6" em ferro Nodular e conexão 250#, com Piloto MP-10 Tipo B.

NOTAS DE INSTALAÇÃO

Instalar sempre um filtro antes da válvula. Instruções completas acompanham o produto.

SEGURANÇA

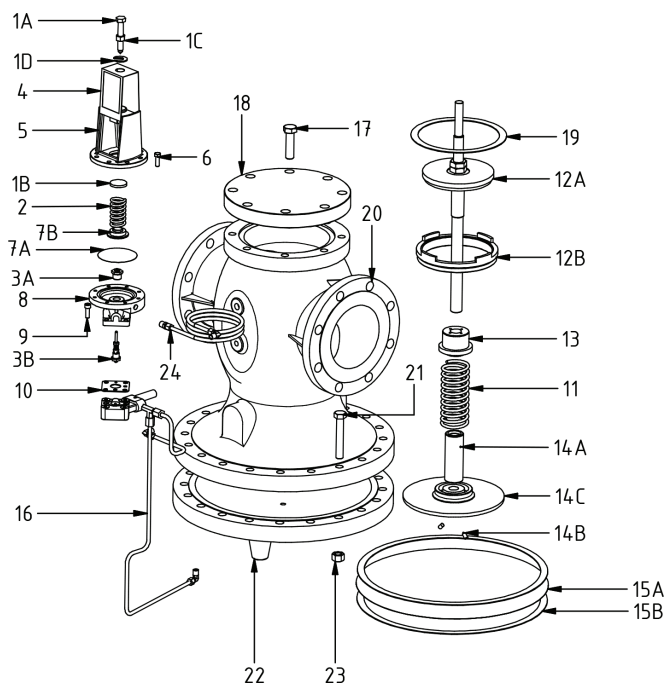
Para informações sobre segurança, instalação e manutenção, ver instruções que acompanha o produto.



3010 MP 6"

VÁLVULA REDUTORA DE PRESSÃO AUTO OPERADA

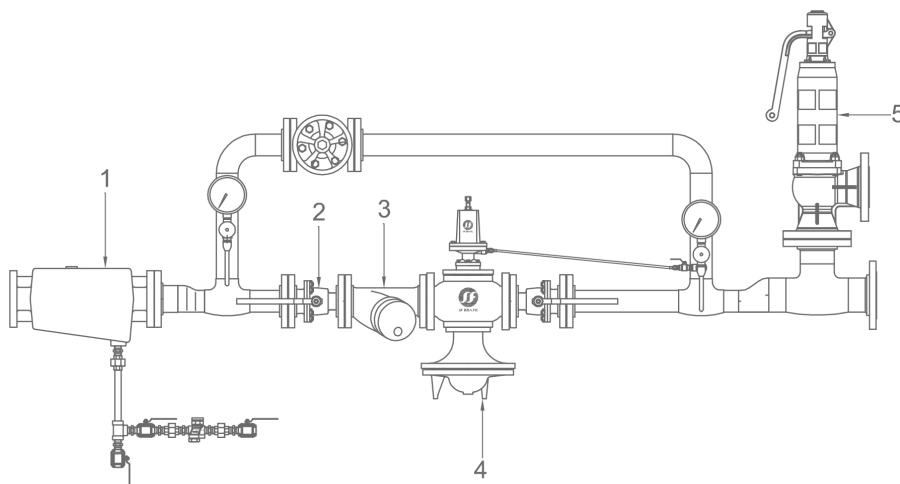
REPAROS E MATERIAIS



ITEM	DESCRIÇÃO	Material
1A	Parafuso	Aço Inox AISI 304
1B	Guia Sup. Mola	Aço Inox AISI 304
1C	Porca	Aço Inox AISI 304
1D	Arruela	Aço Inox AISI 304
2	Mola	Aço Carbono 1070
3A	Guia Piloto	Aço Inox AISI 304
3B	Piloto	Aço Inox AISI 304
4	Etiqueta	Aluminio
5	Tampa Superior	Ferro Nodular GGG 40.3
6	Parafusos Tampa	Aço Carbono 8.8
7A	Diafragma	Aço Inox AISI 301
7B	Guia Inf. Mola	Aço Inox AISI 304
8	Corpo Inferior	Ferro Nodular GGG 40.3
9	Parafusos Piloto	Aço Carbono
10	Junta do Piloto	Graflex
11	Mola	Aço Inox AISI 302
12A	Cabeça	Aço Inox AISI 420
12B	Sede	Aço Inox AISI 420
13	Conector	Aço Inox AISI 304
14A	Guia da Haste	Aço Inox AISI 304
14B	Parafuso do Prato	Aço Inox AISI 304
14C	Prato do Diafragma	Aço Inox AISI 304
15A	Diafragma	Aço Inox AISI 301
15B	Junta do Diafragma	Graflex
16	Conj. Comando	Cobre
17	Parafuso da Tampa	Aço Carbono
18	Tampa	Ferro Nodular GGG 40.3
19	Junta da Tampa	Graflex
20	Corpo	Ferro Nodular GGG 40.3
21	Parafuso da Caixa	Aço Carbono
22	Caixa Inferior	Ferro Nodular GGG 40.3
23	Porca da Caixa	Aço Carbono
24	Tubo de Equilíbrio	Cobre

INSTALAÇÃO TÍPICA

ITEM	Descrição
1	Separador de Umidade
2	Válvula Esfera
3	Filtro Y
4	3010 MP
5	Válvula de Segurança



COMO SOLICITAR REPAROS (CÓDIGOS)

DESCRIÇÃO	ITEM	Cód.
Cj. Ajuste Mola do Piloto	1	6353
Mola "A"	2	16977
Mola "B"	2	16978
Mola "C"	2	16979
Conj. Sede Piloto	3	6358
Etiqueta	4	6421
Cj. Parafusos Cx. Piloto	6	6360
Diafragma	7	14282
Cj. Parafusos Inf. Piloto	9	6361
Junta do Piloto	10	10927
Conj. Mola	11	13667
Conj. Sede	12	28731
Conj. Vedação	13	11935
Conj. Haste	14	28733
Conj. Diafragma	15	11323
Subconj. Tubo Comando	16	28743




3010 MBP (1/2" a 2")

VÁLVULA DE ALÍVIO DE PRESSÃO AUTO OPERADA

A 3010-MBP é uma válvula de alívio de pressão auto-operada fabricada em Ferro Nodular montada com um piloto de pressão com a função de controle na despressurização. Podem ser fornecidas com as conexões roscadas BSPT (BS 21) ou NPT (ANSI-B1.20.1). Outras conexões e materiais sob consulta.



RANGE DE PRESSÃO DOS PILOTOS

-  Tipo A (Amarela): 0,2-2,0 kgf/cm²
-  Tipo B (Azul): 1,0-7,0 kgf/cm²
-  Tipo C (Cinza): 5,4-14,0 kgf/cm²

CARACTERÍSTICAS

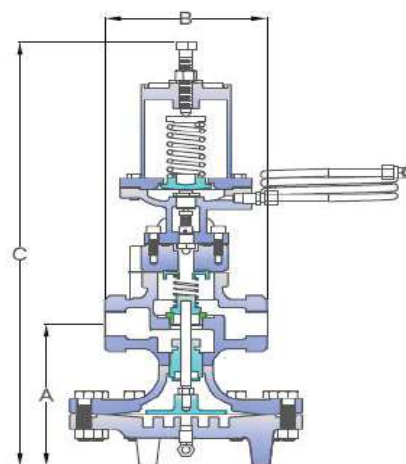
Modelo	3010 MBP
Diâmetros	1/2" a 2"
Conexões	Roscado
Aplicação	Vapor/Gases/Água
Material do Corpo	Ferro Nodular GGG 40.3
Opção	Passagem Reduzida Flanges Adaptadas
PMO (Pressão Máx. Operação)	17,6 Kgf/cm ²
TMO (Temp. Máx. Operação)	232° C

COMO PEDIR

Exemplo: 1 Válvula Redutora de Pressão SF International modelo Serie 3010 MBP com corpo de 1.1/2" em ferro Nodular e conexão BSPT, com Piloto MP-10 Tipo B.

DIMENSÕES E PESOS (mm e Kg)

DN	A	B	C	PESO
1/2"	160	140	495	15,30
3/4"	160	140	495	15,30
1"	185	154	500	19,00
1.1/4"	185	185	520	21,00
1.1/2"	185	185	520	21,00
2"	205	216	580	32,00



NOTAS DE INSTALAÇÃO

Instalar sempre um filtro antes da válvula. Instruções completas acompanham o produto.

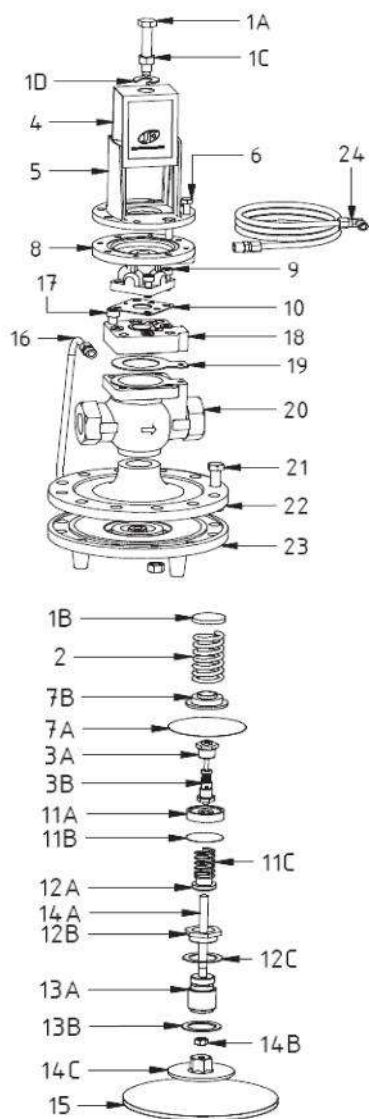
SEGURANÇA

Para informações sobre segurança, instalação e manutenção, ver instruções que acompanha o produto (MI-0810-15).

3010 MBP (1/2" a 2")

VÁLVULA DE ALÍVIO DE PRESSÃO AUTO OPERADA

REPAROS E MATERIAIS



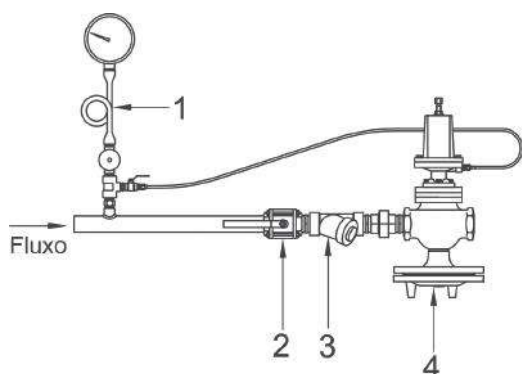
ITEM	DESCRIÇÃO	Material	ITEM	DESCRIÇÃO	Material
1A	Parafuso	Aço Inox AISI 304	12B	Sede	Aço Inox AISI 420
1B	Guia Sup. Mola	Aço Inox AISI 304	12C	Junta Sede	Cobre
1C	Porca	Aço Inox AISI 302	13A	Acoplamento	Aço Inox AISI 304
1D	Arruela	Aço Inox AISI 304	13B	Junta Acoplamento	Cobre
2	Mola	Aço Carbono 1070	14A	Haste	Aço Inox AISI 304
3A	Guia Piloto	Aço Inox AISI 304	14B	Porca	Aço Inox AISI 304
3B	Piloto	Aço Inox AISI 304	14C	Prato Diafragma	Ferro Nodular GGG 40.3
4	Etiqueta	Aluminio	15	Diafragma	Aço Inox AISI 301
5	Tampa Superior	Ferro Nodular GGG 40.3	16	Tubo de Comando	Cobre
6	Parafusos Tampa	Aço Carbono 8.8	17	Parafuso Tampa	Aço Carbono
7A	Diafragma	Aço Inox AISI 301	18	Tampa Válvula	Ferro Nodular GGG 40.3
7B	Guia Inf. Mola	Aço Inox AISI 304	19	Junta Corpo	Graflex
8	Corpo Inferior	Ferro Nodular GGG 40.3	20	Corpo Válvula	Ferro Nodular GGG 40.3
9	Parafusos Piloto	Aço Carbono	21	Parafusos Cx. Diaf.	Aço Carbono
10	Junta	Graflex	22	Cx. Superior Diaf.	Ferro Nodular GGG 40.3
11A	Guia da Mola	Aço Inox AISI 302	23	Cx. Inferior Diaf.	Ferro Nodular GGG 40.3
11B	Mola	Aço Inox AISI 304	24	Tubo Equilíbrio	Cobre
12A	Cabeça	Aço Inox AISI 420			

*Consulte a fábrica para opções e Aço Carbono ou Aço Inox

COMO SOLICITAR REPAROS (CÓDIGOS)

DESCRIÇÃO	ITEM	Série 3010 MBP					
		1/2"	3/4"	1"	1.1/4"	1.1/2"	2"
Conjunto Ajuste Mola do Piloto	1	6.353	6.353	6.353	6.353	6.353	6.353
Mola "A"	2	16.977	16.977	16.977	16.977	16.977	16.977
Mola "B"	2	16.978	16.978	16.978	16.978	16.978	16.978
Mola "C"	2	16.979	16.979	16.979	16.979	16.979	16.979
Conjunto Sede Piloto	3B	12.572	12.572	12.572	12.572	12.572	12.572
Etiqueta	4	6.421	6.421	6.421	6.421	6.421	6.421
Conjunto Parafusos Caixa Piloto	6	6.360	6.360	6.360	6.360	6.360	6.360
Diafragma Montado	7	14.282	14.282	14.282	14.282	14.282	14.282
Conjunto Parafuso	9	6.361	6.361	6.361	6.361	6.361	6.361
Junta do Piloto	10	10.927	10.927	10.927	10.927	10.927	10.927
Conjunto Mola	11	6.354	6.354	6.354	6.356	6.356	6.357
Conjunto Sede	12	6.422	6.423	6.424	6.425	6.426	6.427
Conjunto Haste	14	6.428	6.428	6.430	6.432	6.432	6.433
Conjunto Diafragma	15	15.181	15.181	14.315	14.315	14.315	15.182
Subconjunto Tubo Comando	16	6.458	6.458	6.460	6.462	6.462	6.463
Conjunto Vedação	10/19/12C/13B	6.434	6.434	6.436	6.438	6.438	6.439

INSTALAÇÃO TÍPICA



ITEM	Descrição
1	Conj. Manometro
2	Válvula Esfera
3	Filtro Y
4	3010 MBP




3010 MBP (2.1/2" a 4")

VÁLVULA DE ALÍVIO DE PRESSÃO AUTO OPERADA

A 3010-MBP é uma válvula de alívio de pressão auto-operada fabricada em Ferro Nodular montada com um piloto de pressão com a função de controle na despressurização. Podem ser fornecidas com conexões flangeadas conforme ANSI- B16.1, classes 125# e 250#. Outras conexões e materiais sob consulta.



RANGE DE PRESSÃO DOS PILOTOS

-  Tipo A (Amarela): 0,2-2,0 kgf/cm²
-  Tipo B (Azul): 1,0-7,0 kgf/cm²
-  Tipo C (Cinza): 5,4-14,0 kgf/cm²

COMO PEDIR

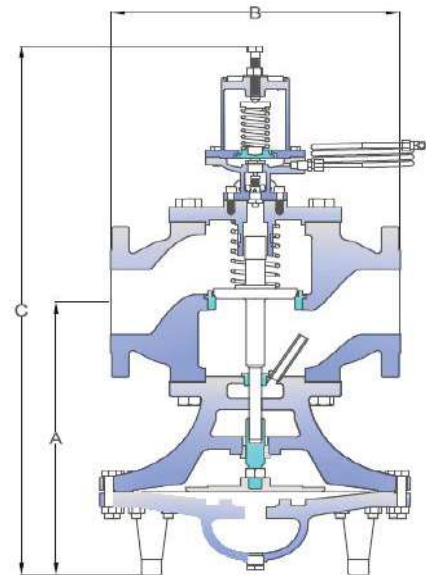
Exemplo: 1 Válvula Redutora de Pressão SF International Serie 3010 MBP de 2.1/2" e conexão 250# com Piloto MBP-10 Tipo B.

DIMENSÕES E PESOS (mm e Kg)

DN	A	B		C	PESO
		125#	250#		
2.1/2"	362	274	282	495	67,70
3"	372	285	285	500	83,00
4"	415	369	370	575	114,50

CARACTERÍSTICAS

Modelo	3010 MBP
Diâmetros	2.1/2" a 4"
Conexões	Flangeado
Aplicação	Vapor/Gases/Água
Material do Corpo	Ferro Nodular GGG 40.3
Opção	Passagem Reduzida
PMO (Pressão Máx. Operação)	17,6 Kgf/cm ²
TMO (Temp. Máx. Operação)	232° C

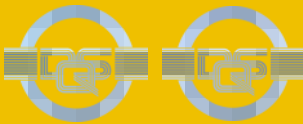


NOTAS DE INSTALAÇÃO

Instalar sempre um filtro antes da válvula. Instruções completas acompanham o produto.

SEGURANÇA

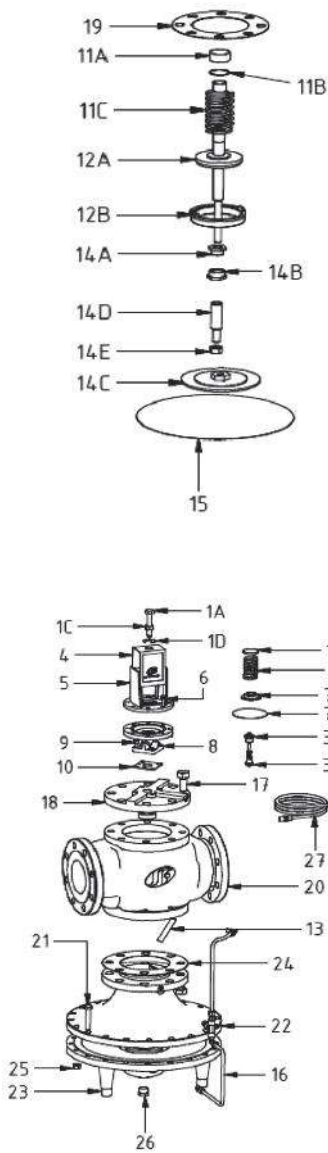
Para informações sobre segurança, instalação e manutenção, ver instruções que acompanha o produto (MI-0810-15).



3010 MBP
(2.1/2" a 4")

VÁLVULA DE ALÍVIO DE PRESSÃO AUTO OPERADA

REPAROS E MATERIAIS

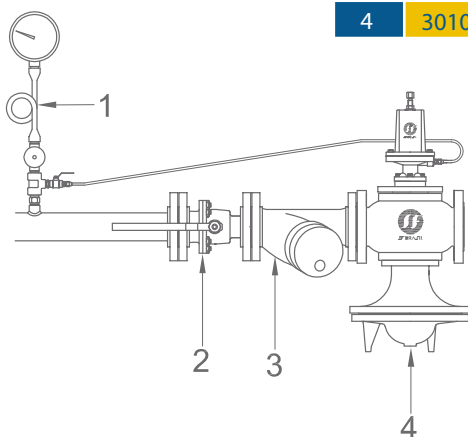


ITEM	DESCRIÇÃO	Material	ITEM	DESCRIÇÃO	Material
1A	Parafuso	Aço Inox AISI 304	13	Defletor	Aço Inox AISI 304
1B	Guia Sup. Mola	Aço Inox AISI 304	14A	Guia Sup. Haste	Aço Inox AISI 304
1C	Porca	Aço Inox AISI 302	14B	Guia Inf. Haste	Aço Inox AISI 304
1D	Arruela	Aço Inox AISI 304	14C	Prato Diafragma	Ferro Nodular GGG 40.3
2	Mola	Aço Carbono 1070	14D	Haste Prato	Aço Inox AISI 304
3A	Guia Piloto	Aço Inox AISI 304	14E	Porca Haste	Aço Inox AISI 304
3B	Piloto	Aço Inox AISI 304	15	Diafragma	Aço Inox AISI 301
4	Etiqueta	Aluminio	16	Tube	Cobre
5	Tampa Superior	Ferro Nodular GGG 40.3	17	Parafuso Tampa	Aço Carbono
6	Parafusos Tampa	Aço Carbono 8.8	18	Tampa Válvula	Ferro Nodular GGG 40.3
7A	Diafragma	Aço Inox AISI 301	19	Junta da Corpo	Graflex
7B	Guia Inf. Mola	Aço Inox AISI 304	20	Corpo Válvula*	Ferro Nodular GGG 40.3
8	Corpo Inferior	Ferro Nodular GGG 40.3	21	Parafusos Cx. Diaf.	Aço Carbono 8.8
9	Parafusos Piloto	Aço Carbono	22	Cx. Superior Diaf.	Ferro Nodular GGG 40.3
10	Junta	Graflex	23	Cx. Inferior Diaf.	Ferro Nodular GGG 40.3
11A	Tela	Aço Inox AISI 304	24	Junta Corpo	Graflex
11B	Anel Trava	Aço Inox AISI 302	25	Porca Caixa	Aço Carbono 8.8
11C	Mola	Aço Inox AISI 302	26	Plug Caixa Superior	Aço Carbono 8.8
12A	Cabeça	Aço Inox AISI 420	27	Tube Equilibrio	Cobre
12B	Sede	Aço Inox AISI 420			

*Consulte a fábrica para opções e Aço Carbono ou Aço Inox

ITEM	Descrição
1	Manutenção
2	Válvula Esfera
3	Filtro Y
4	3010 MBP

INSTALAÇÃO TÍPICA



COMO SOLICITAR REPAROS (CÓDIGOS)

DESCRIÇÃO	ITEM	Série 3010 MBP		
		2.1/2"	3"	4"
Conjunto Ajuste Mola do Piloto	1	6.353	6.353	6.353
Mola "A"	2	16.977	16.977	16.977
Mola "B"	2	16.978	16.978	16.978
Mola "C"	2	16.979	16.979	16.979
Conj. Sede Piloto	3B	12.572	12.572	12.572
Etiqueta	4	6.421	6.421	6.421
Conjunto Parafusos Caixa Piloto	6	6.360	6.360	6.360
Diafragma Montado	7	14.282	14.282	14.282
Conjunto Parafuso	9	6.361	6.361	6.361
Junta do Piloto	10	10.927	10.927	10.927
Conjunto Mola	11	11.345	11.345	11.345
Conjunto Sede	12	12.432	12.432	12.432
Conjunto Vedação	10/19/24	11.031	11.031	11.031
Conjunto Haste	14	12.563	12.563	12.563
Conjunto Diafragma	15	8.773	8.773	8.773
Subconjunto Tube Comando	16	11.366	12.611	9.698

3130 ET (1/2" a 2")

VÁLVULA DE CONTROLE DE TEMPERATURA ON/OFF AUTO OPERADA

A 3130-ET é uma válvula auto-operada fabricada em Ferro Nodular desenvolvida para aplicações em vapor ou ar comprimido, para controlar a temperatura enquanto mantém a pressão montante no sistema de vapor. Também incorpora um piloto solenoide para acionamento remoto manual ou por sinal elétrico. Podem ser fornecidas com as conexões roscadas BSPT (BS21) ou NPT (ANSI-B1.20.1). Outras conexões e materiais sob consulta.



DADOS TÉCNICOS DA SOLENÓIDE

Voltagens disponíveis: 110/220 Vac ou 220/240 Vac	
Frequência: 50/60 Hz	
Consumo de Energia: 45 VA	
Tipo	Normalmente Fechado: NF Normalmente Aberta: NA

CARACTERÍSTICAS

Modelo	Série 3130 ET
Diâmetros	1/2" a 2"
Conexões	Roscado
Aplicação	Vapor/Gases
Material do Corpo	Ferro Nodular GGG 40.3
Opções	Passagem Reduzida
	Flanges Adaptadas
PMO (Pressão Máx. Operação)	17,6 Kgf/cm ²
TMO (Temp. Máx. Operação)	232° C

COMO PEDIR

Exemplo: 1 Válvula Redutora de Temperatura SF International Serie 3130 ET de 1.1/2", montada com válvula Solenóide 220V - BSPT

NOTAS DE INSTALAÇÃO

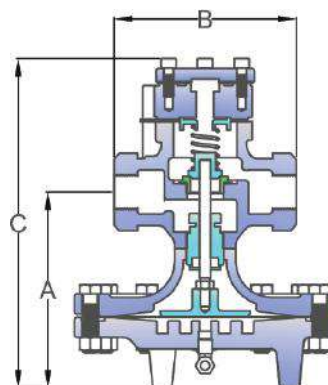
Instalar sempre um filtro antes da válvula.
Instruções completas acompanham o produto

SEGURANÇA

Para informações sobre segurança, instalação e manutenção, ver instruções que acompanham o produto (MI-0810-15).

DIMENSÕES E PESOS (mm e Kg)

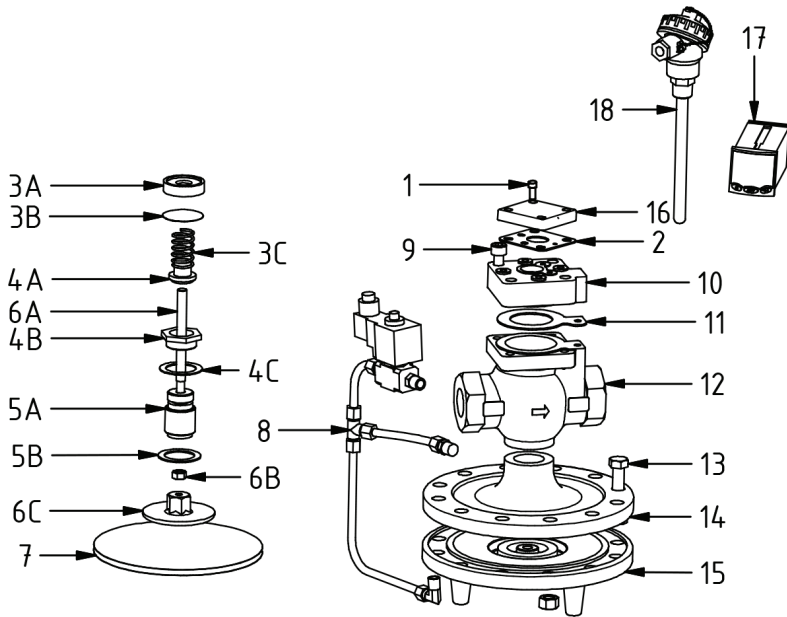
DN	A	B Rosca	C	PESO
1/2"	158	145	260	11,80
3/4"	158	145	260	11,80
1"	185	155	265	15,00
1.1/4"	185	185	265	17,50
1.1/2"	185	185	285	17,50
2"	205	220	345	23,50



3130 ET
(1/2" a 2")

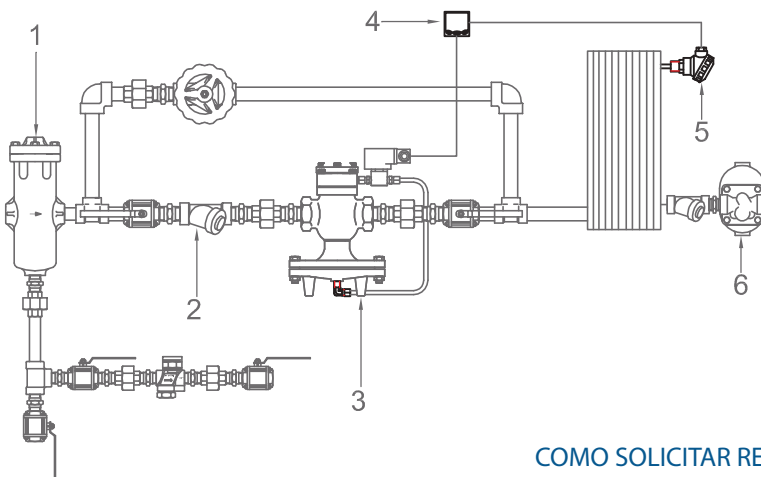
VÁLVULA DE CONTROLE DE TEMPERATURA
ON/OFF AUTO OPERADA

REPAROS E MATERIAIS



ITEM	DESCRIÇÃO	Material
1	Parafuso	Aço Carbono 8.8
2	Junta	Graflex
3A	Guia da Mola	Aço Inox AISI 304
3B	Tela	Aço Inox AISI 304
3C	Mola	Aço Inox AISI 302
4A	Cabeça	Aço Inox AISI 420
4B	Sede	Aço Inox AISI 420
4C	Junta Sede	Cobre
5A	Acoplamento	Aço Inox AISI 304
5B	Junta Acoplam.	Cobre
6A	Haste	Aço Inox AISI 304
6B	Porca	Aço Inox AISI 304
6C	Prato Diafragma	Aço Inox CF8
7	Diafragma	Aço Inox AISI 301
8	TB. Comando+Solen.	Cobre
9	Parafusos	Aço Carbono 8.8
10	Tampa Válvula	Ferro Nodular GGG 40.3
11	Junta do Corpo	Graflex
12	Corpo Válvula*	Ferro Nodular GGG 40.3
13	Par. Cx. Diafragma	Aço Carbono 8.8
14	Cx. Superior Diaf.	Ferro Nodular GGG 40.3
15	Cx. Superior Diaf.	Ferro Nodular GGG 40.3
16	Tampa Cega	Ferro Nodular GGG 40.3
17	Sensor Pressão	-
18	Sensor de Temp.	-

INSTALAÇÃO TÍPICA



COMO SOLICITAR REPAROS (CÓDIGOS)

ITEM	Descrição
1	Separador de Umidade
2	Filtro Y
3	3130 ET
4	Controlador
5	PT-100
6	Purgador

DESCRIÇÃO	ITEM	Série 3130 ET					
		1/2"	3/4"	1"	1.1/4"	1.1/2"	2"
cj. Parafuso	1	6.361	6.361	6.353	6.361	6.361	6.361
Junta no Piloto	2	10.927	10.927	10.927	10.927	10.927	10.927
Conj. Mola	3	6.454	6.454	6.454	6.456	6.456	6.457
Conj. Sede	4	6.422	6.423	6.424	6.424	6.425	6.427
Conj. Haste	6	6.428	6.428	6.430	6.432	6.432	6.433
Conj. Diafragma	7	15.181	15.181	14.315	14.315	14.315	15.182
Scj. Tubo de Comando+Solenóide	8	17.122	17.122	17.122	17.122	17.122	11.670
Conj. Vedação	2/11/4C/5B	6.434	6.434	6.436	6.438	6.438	6.439

3130 ET (2.1/2" a 4")

VÁLVULA DE CONTROLE DE TEMPERATURA ON/OFF AUTO OPERADA

A 3130-ET é uma válvula auto-operada fabricada em Ferro Nodular desenvolvida para aplicações em vapor ou ar comprimido, para controlar a temperatura enquanto mantém a pressão montante no sistema de vapor. Também incorpora um piloto solenoide para acionamento remoto manual ou por sinal elétrico. Podem ser fornecidas com as conexões flangeadas conforme B16.1, classes 125# e 250#. Outras conexões e materiais sob consulta.



DADOS TÉCNICOS DA SOLENÓIDE

Voltagens disponíveis: 110/220 Vac ou 220/240 Vac	
Frequência: 50/60 Hz	
Consumo de Energia: 45 VA	
Tipo	Normalmente Fechado: NF Normalmente Aberta: NA

CARACTERÍSTICAS

Modelo	Série 3030 ET
Diâmetros	2.1/2" a 4"
Conexões	Flangeado
Aplicação	Vapor/Gases
Material do Corpo	Ferro Nodular GGG 40.3
Opção	Passagem Reduzida
PMO (Pressão Máx. Operação)	17,6 Kgf/cm ²
TMO (Temp. Máx. Operação)	232° C

COMO PEDIR

Exemplo: 1 Válvula Redutora de Temperatura SF International Série 3130 ET de 2.1/2" e conexão 150#, montada com válvula Solenoide 220V

DIMENSÕES E PESOS (mm e Kg)

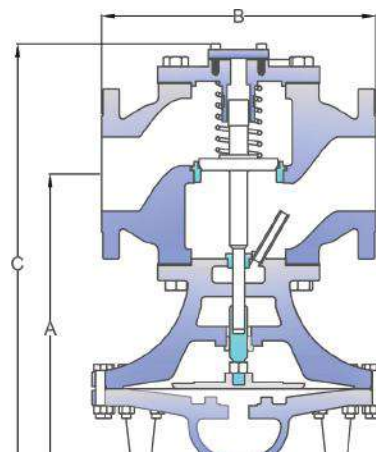
DN	A	B		C	PESO
		125#	250#		
2.1/2"	362	274	282	495	67,70
3"	372	285	285	500	83,00
4"	415	369	370	757	114,50

NOTAS DE INSTALAÇÃO

Instalar sempre um filtro antes da válvula. Instruções completas acompanham o produto.

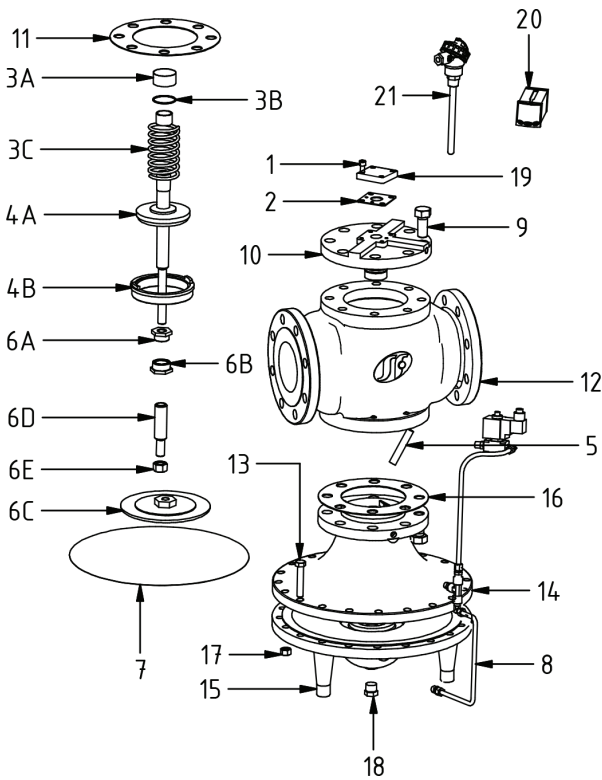
SEGURANÇA

Para informações sobre segurança, instalação e manutenção, ver instruções que acompanha o produto (MI-0810-15).



3130 ET (2.1/2" a 4")

VÁLVULA DE CONTROLE DE TEMPERATURA ON/OFF AUTO OPERADA



REPAROS E MATERIAIS

ITEM	DESCRIÇÃO	Material
1	Parafuso	Aço Carbono 8.8
2	Junta	Graflex
3A	Guia da Mola	Aço Inox AISI 304
3B	Tela	Aço Inox AISI 304
3C	Mola	Aço Inox AISI 302
4A	Cabeça	Aço Inox AISI 420
4B	Sede	Aço Inox AISI 420
5A	Acoplamento	Aço Inox AISI 304
5B	Junta Acoplam.	Cobre
6A	Haste	Aço Inox AISI 304
6B	Porca	Aço Inox AISI 304
6C	Prato Diafragma	Aço Inox CF8
7	Diafragma	Aço Inox AISI 301
8	TB. Comando+Solen.	Cobre
9	Parafusos	Aço Carbono 8.8
10	Tampa Válvula	Ferro Nodular GGG 40.3
11	Junta do Corpo	Graflex
12	Corpo Válvula*	Ferro Nodular GGG 40.3
13	Parafusos Cx. Diaf	Aço Carbono 8.8
14	Cx. Superior Dif.	Ferro Nodular GGG 40.3
15	Cx. Inferior Dif.	Ferro Nodular GGG 40.3
16	Junta Corpo	Graflex
17	Porca Caixa	Aço Carbono 8.8
18	Plug Caixa Inferior	Aço Carbono 8.8
16	Tampa Cega	Ferro Nodular GGG 40.3
16	Sensor de Pressão	-
16	Sensor de Temp.	-

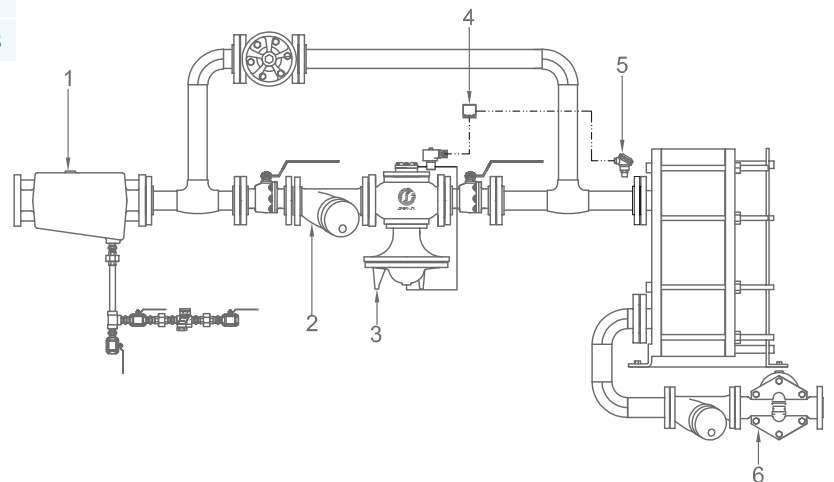
DIMENSÕES E PESOS (mm e Kg)

DESCRIÇÃO	ITEM	Série 3130 ET		
		2.1/2"	3"	4"
Conj. Parafuso	1	6.361	6.361	6.361
Junta do Piloto	2	10.927	10.927	10.927
Conj. Mola	3	11.345	11.345	11.115
Conj. Sede	4	12.432	11.874	11.123
Conj. Haste	6	12.563	11.970	11.122
Conj. Diafragma	7	8.773	8.773	15.180
Scj. Tb Comando + Solenóide	8	17.125	17.125	17.127
Conj. Vedação	2/11/16	11.031	12.574	11.038

*Consulte a fábrica para opções em Aço Carbono ou Aço Inox

INSTALAÇÃO TÍPICA

ITEM	Descrição
1	Separador de Umidade
2	Filtro Y
3	3130 ET
4	Controlador
5	PT-100
6	Purgador



3110 MPE
(1/2" a 2")

VÁLVULA REDUTORA DE PRESSÃO COM SOLENÓIDE AUTO OPERADA

A 3110-MPE é uma válvula redutora de pressão auto-operada fabricada em Ferro Nodular montada com um piloto de pressão e uma válvula solenóide. Com esta válvula é possível controlar a temperatura do processo, mantendo a pressão constante. Pode também ser utilizada em conjunto com a solenoide para realizar bloqueio remoto da válvula. Podem ser fornecidas com as conexões roscadas BSPT (BS 21) ou NPT (ANSI-B1.20.1). Outras conexões e materiais sob consulta.



CARACTERÍSTICAS

Modelo	Série-3110 MPE
Dímetros	1/2" a 2"
Conexões	Roscado
Aplicação	Vapor/Gases/Água
Material do Corpo	Ferro Nodular GGG 40,3
Opção	Passagem Reduzida
	Flanges Adaptadas
PMO (Pressão Máx. Operação)	17,6 Kgf/cm ²
TMO (Temp. Máx. Operação)	232° C

RANGE DE PRESSÃO DOS PILOTOS

- Tipo A (Amarela): 0,2-2,0 kgf/cm²
- Tipo B (Azul): 1,0-7,0 kgf/cm²
- Tipo C (Cinza): 5,4-14,0 kgf/cm²

DADOS TÉCNICOS DA SOLENÓIDE

Voltagens disponíveis: 110/220 Vac ou 220/240 Vac	
Frequencia: 50/60 Hz	
Consumo de Energia: 45VA	
Tipo	Normalmente Fechado: NF

COMO PEDIR

Exemplo: 1 Válvula Redutora de Pressão SF International Serie 3110 MPE de 1.1/2" e conexão BSPT com Piloto MP-10 Tipo B e Solenoide 220V.

NOTAS DE INSTALAÇÃO

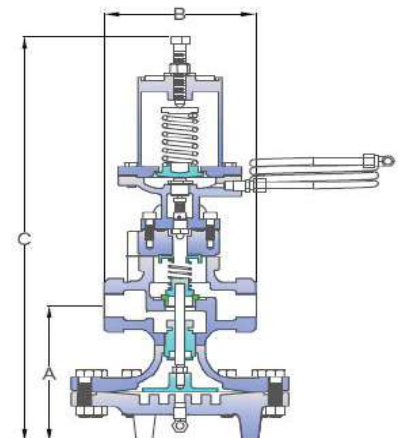
Instalar sempre um filtro antes da válvula. Instruções completas acompanham o produto.

SEGURANÇA

Para informações sobre segurança, instalação e manutenção, ver instruções que acompanha o produto (MI-0810-15).

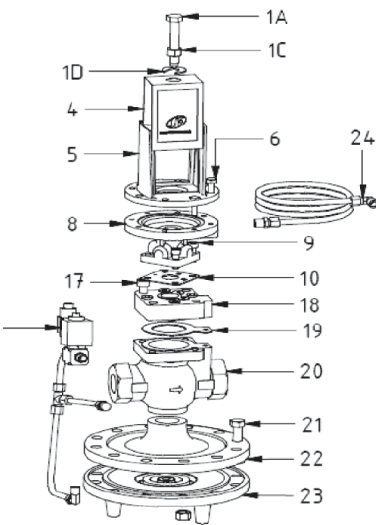
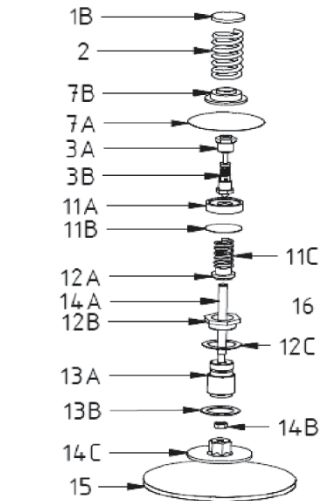
DIMENSÕES E PESOS (mm e Kg)

DN	A	B	C	PESO
1/2"	160	140	495	15,30
3/4"	160	140	495	15,30
1"	185	155	500	19,00
1.1/4"	185	185	520	21,00
1.1/2"	185	185	520	21,00
2"	205	216	580	32,00



3110 MPE
(1/2" a 2")

VÁLVULA REDUTORA DE PRESSÃO COM SOLENÓIDE AUTO OPERADA



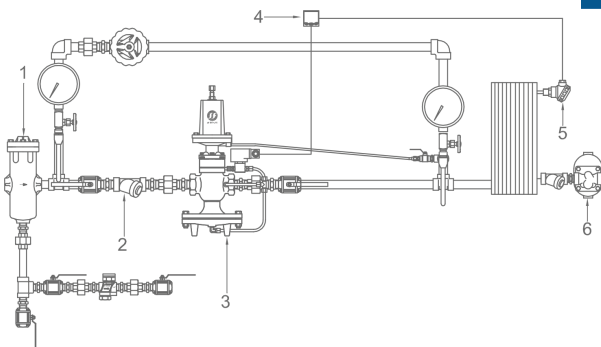
ITEM	DESCRIÇÃO	Material	ITEM	DESCRIÇÃO	Material
1A	Parafuso	Aço Inox AISI 304	12A	Cabeça	Aço Inox AISI 420
1B	Guia Sup. Mola	Aço Inox AISI 304	12B	Sede	Aço Inox AISI 420
1C	Porca	Aço Inox AISI 304	12C	Junta Sede	Cobre
1D	Arruela	Aço Inox AISI 304	13A	Acoplamento	Aço Inox AISI 304
2	Mola	Aço Carbono 1070	13B	Junta Acoplamento	Cobre
3A	Guia Piloto	Aço Inox AISI 304	14A	Haste	Aço Inox AISI 304
3B	Piloto	Aço Inox AISI 304	14B	Porca	Aço Inox AISI 304
4	Etiqueta	Aluminio	14C	Prato Diafragma	Aço Inox CF8
5	Tampa Superior	Ferro Nodular GGG 40.3	15	Diafragma	Aço Inox AISI 301
6	Parafusos Tampa	Aço Carbono 8.8	16	Tubo de Comando + Solenóide	Cobre
7A	Diafragma	Aço Inox AISI 301	17	Parafuso Tampa	Aço Carbono
7B	Guia Inf. Mola	Aço Inox AISI 304	18	Tampa Válvula	Ferro Nodular GGG 40.3
8	Corpo Inferior	Ferro Nodular GGG 40.3	19	Junta da Corpo	Graflex
9	Parafusos Piloto	Aço Carbono 8.8	20	Corpo Válvula*	Ferro Nodular GGG 40.3
10	Junta	Graflex	21	Parafusos Cx. Diaf.	Aço Carbono 8.8
11A	Guia de Mola	Aço Inox AISI 304	22	Cx. Superior Diaf.	Ferro Nodular GGG 40.3
11B	Tela	Aço Inox AISI 304	23	Cx. Inferior Diaf.	Ferro Nodular GGG 40.3
11C	Mola	Aço Inox AISI 302	24	Tubo Equilíbrio	Cobre

*Consulte a fábrica para opções em Aço Carbono ou Aço Inox

COMO SOLICITAR REPAROS (CÓDIGOS)

DESCRIÇÃO	ITEM	Série 3130 MPE					
		1/2"	3/4"	1"	1.1/4"	1.1/2"	2"
Cj. Ajuste Mola do Piloto	1	6.353	6.353	6.353	6.353	6.353	6.353
Mola "A"	2	16.977	16.977	16.977	16.977	16.977	16.977
Mola "B"	2	16.978	16.978	16.978	16.978	16.978	16.978
Mola "C"	2	16.979	16.979	16.979	16.979	16.979	16.979
Conj. Sede Piloto	3B	6.358	6.358	6.358	6.358	6.358	16.979
Etiqueta	4	6.421	6.421	6.421	6.421	6.421	6.421
Cj. Parafusos Cx. Piloto	6	6.360	6.360	6.360	6.360	6.360	6.360
Diafragma Montado	7	14.282	14.282	14.282	14.282	14.282	14.282
Conj. Parafuso	9	6.361	6.361	6.361	6.361	6.361	6.361
Junta do Piloto	10	10.927	10.927	10.927	10.927	10.927	10.927
Conj. Mola	11	6.354	6.354	6.354	6.356	6.356	6.357
Conj. Sede	12	6.422	6.423	6.424	6.425	6.426	6.427
Conj. Haste	14	6.428	6.428	6.430	6.432	6.432	6.433
Conj. Diafragma	15	15.181	15.181	14.315	14.315	14.315	15.182
Tubo Comando + Solenóide	16	17.122	17.122	17.123	17.124	17.124	11.670
Conj. Vedação	12C/13B/10/19	6.434	6.434	6.436	6.438	6.438	6.439

INSTALAÇÃO TÍPICA



ITEM	Descrição
1	Separador de Umidade
2	Filtro Y
3	3110 MPE
4	Controlador
5	PT-100
6	Purgador

3110 MPE (2.1/2" a 4")

VÁLVULA REDUTORA DE PRESSÃO COM SOLENÓIDE AUTO OPERADA

A 3110-MPE é uma válvula redutora de pressão auto-operada fabricada em Ferro Nodular montada com um piloto de pressão e uma válvula solenóide. Com esta válvula é possível controlar a temperatura do processo, mantendo a pressão constante. Pode também ser utilizada em conjunto com a solenoide para realizar bloqueio remoto da válvula. Podem ser fornecidas com as conexões flangeadas conforme ANSI- B16.1, classes 125# e 250#. Outras conexões e materiais sob consulta.



RANGE DE PRESSÃO DOS PILOTOS

- Tipo A (Amarela): 0,2-2,0 kgf/cm²
- Tipo B (Azul): 1,0-7,0 kgf/cm²
- Tipo C (Cinza): 5,4-14,0 kgf/cm²

DADOS TÉCNICOS DA SOLENÓIDE

Voltagens disponíveis: 110/220 Vac ou 220/240 Vac

Frequência: 50/60 Hz

Consumo de Energia: 45VA

Tipo Normalmente Fechado: NF

CARACTERÍSTICAS

Modelo	3110 MPE
Diâmetros	2.1/2" a 4"
Conexões	Flangeado
Aplicação	Vapor/Gases/Água
Material do Corpo	Ferro Nodular GGG 40.3
Opção	Passagem Reduzida
PMO (Pressão Máx. Operação)	17,6 Kgf/cm ²
TMO (Temp. Máx. Operação)	232° C

DIMENSÕES E PESOS (mm e Kg)

DN	A	B		C	PESO
		125#	250#		
2.1/2"	362	274	282	495	67,70
3"	372	285	285	500	83,00
4"	415	369	370	575	114,50

COMO PEDIR

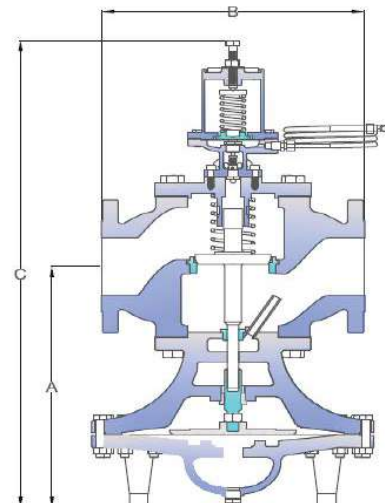
Exemplo: 1 Válvula Redutora de Pressão SF International Serie 3110 MPE de 2.1/2" conexão 250# com Piloto MP-10 Tipo B e Solenoide 220V.

NOTAS DE INSTALAÇÃO

Instalar sempre um filtro antes da válvula. Instruções completas acompanham o produto.

SEGURANÇA

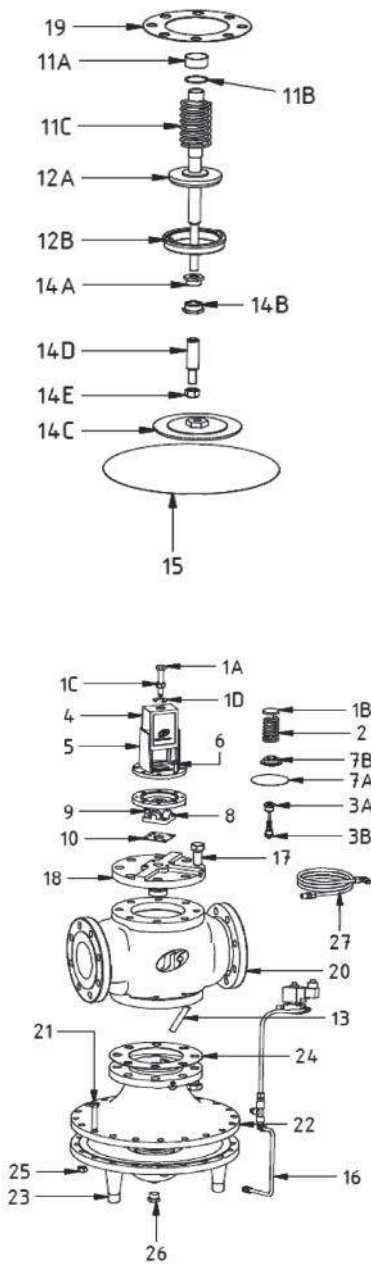
Para informações sobre segurança, instalação e manutenção, ver instruções que acompanha o produto (MI-0810-15).



3110 MPE
(2.1/2" a 4")

VÁLVULA REDUTORA DE PRESSÃO
COM SOLENÓIDE AUTO OPERADA

REPAROS E MATERIAIS



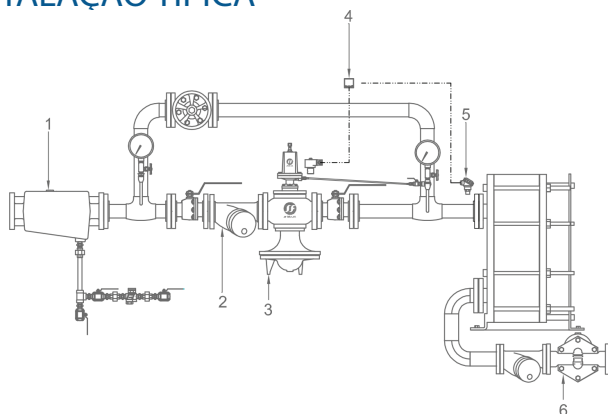
ITEM	DESCRIÇÃO	Material	ITEM	DESCRIÇÃO	Material
1A	Parafuso	Aço Inox AISI 304	13	Defletor	Aço Inox AISI 304
1B	Guia Sup. Mola	Aço Inox AISI 304	14A	Guia Sup. Haste	Aço Inox AISI 304
1C	Porca	Aço Inox AISI 304	14B	Guia Inf. Haste	Aço Inox AISI 304
1D	Arruela	Aço Inox AISI 304	14C	Prato Diafragma	Ferro Nodular GGG 40.3
2	Mola	Aço Carbono 1070	14D	Haste Prato	Aço Inox AISI 304
3A	Guia Piloto	Aço Inox AISI 304	14E	Porca Haste	Aço Inox AISI 304
3B	Piloto	Aço Inox AISI 304	15	Diafragma	Aço Inox AISI 301
4	Etiqueta	Aluminio	16	Tubo de Comando + Solenóide	Cobre
5	Tampa Superior	Ferro Nodular GGG 40.3	17	Parafuso Tampa	Aço Carbono
6	Parafusos Tampa	Aço Carbono 8.8	18	Tampa Válvula	Ferro Nodular GGG 40.3
7A	Diafragma	Aço Inox AISI 301	19	Junta Corpo	Graflex
7B	Guia Inf. Mola	Aço Inox AISI 304	20	Corpo Válvula*	Ferro Nodular GGG 40.3
8	Corpo Inferior	Ferro Nodular GGG 40.3	21	Parafusos Cx. Diaf.	Aço Carbono 8.8
9	Parafusos Piloto	Aço Carbono 8.8	22	Cx. Superior Diaf.	Ferro Nodular GGG 40.3
10	Junta	Graflex	23	Cx. Inferior Diaf.	Ferro Nodular GGG 40.3
11A	Tela	Aço Inox AISI 304	24	Junta Corpo	Graflex
11B	Anel Trava	Aço Inox AISI 302	25	Porca Caixa	Aço Carbono 8.8
11C	Mola	Aço Inox AISI 302	26	Plug Caixa Superior	Aço Carbono 8.8
12A	Cabeça	Aço Inox AISI 420	27	Tubo Equilíbrio	Cobre
12B	Sede	Aço Inox AISI 420			

*Consulte a fábrica para opções em Aço Carbono ou Aço Inox

COMO SOLICITAR REPAROS (CÓDIGOS)

DESCRIÇÃO	ITEM	Série 3110 MPE		
		2.1/2"	3"	4"
Cj. Ajuste Mola do Piloto	1	6.353	6.353	6.353
Mola "A"	2	16.977	16.977	16.977
Mola "B"	2	16.978	16.978	16.978
Mola "C"	2	16.979	16.979	16.979
Conj. Sede Piloto	3B	6.358	6.358	6.358
Etiqueta	4	6.421	6.421	6.421
Cj. Parafusos Cx. Piloto	6	6.360	6.360	6.360
Diafragma Montado	7	14.282	14.282	14.282
Conj. Parafuso	9	6.361	6.361	6.361
Junta do Piloto	10	10.927	10.927	10.927
Conj. Mola	11	11.345	11.345	11.115
Conj. Sede	12	12.432	11.874	11.123
Conj. Vedação	10/19/24	11.031	12.574	11.038
Conj. Haste	14	12.563	11.970	11.122
Conj. Diafragma	15	8.773	8.773	15.180
Subconj. Tubo Comando	16	17.125	17.125	17.127

INSTALAÇÃO TÍPICA



ITEM	Descrição
1	Separador de Umidade
2	Filtro Y
3	3110 MPE
4	Controlador
5	PT-100
6	Purgador

3190 MPET (1/2" a 2")

VÁLVULA REDUTORA DE PRESSÃO E CONTROLE COM SOLENÓIDE ON/OFF AUTO OPERADA

A 3190-MPET é uma válvula de controle de temperatura on/off auto-operada redutora de pressão e controladora de temperatura, que elimina a necessidade de duas válvulas separadas para a pressão e temperatura. Podem ser fornecidas com as conexões roscadas BSPT (BS 21) ou NPT (ANSI-B1.20.1). Outras conexões e materiais sob consulta.

RANGE DE PRESSÃO DOS PILOTOS

- Tipo A (Amarela): 0,2-2,0 kgf/cm
- Tipo B (Azul): 1,0-7,0 kgf/cm
- Tipo C (Cinza): 5,4-14,0 kgf/cm

DADOS TÉCNICOS DA SOLENÓIDE

Voltagens disponíveis: 110/220 Vac ou 220/240 Vac

Frequência: 50/60 Hz

Consumo de Energia: 45 VA

Tipo	Normalmente Fechado: NF Normalmente Aberta: NA
------	---

COMO PEDIR

Exemplo: 1 Válvula Redutora de Pressão SF International Série 3190 MPET de 1.1/2" e conexão BSPT com Piloto MP-10 Tipo B e Solenóide 220V

NOTAS DE INSTALAÇÃO

Instalar sempre um filtro antes da válvula. Instruções completas acompanham o produto.

SEGURANÇA

Para informações sobre segurança, instalação e manutenção, ver instruções que acompanha o produto (MI-0810-15).

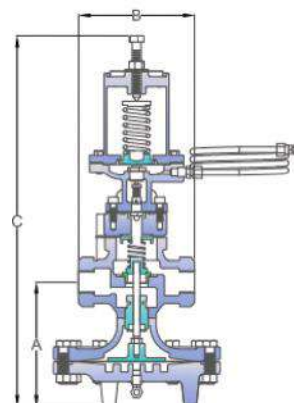


CARACTERÍSTICAS

Modelo	3190-MPET
Diâmetros	1/2" a 2"
Conexões	Roscado
Aplicação	Vapor/Gases
Material do Corpo	Ferro Nodular GGG 40.3
Opções	Passagem Reduzida
	Flanges Adaptadas
PMO (Pressão Máx. Operação)	17,6 Kgf/cm ²
TMO (Temp. Máx. Operação)	232° C

DIMENSÕES E PESOS (mm e Kg)

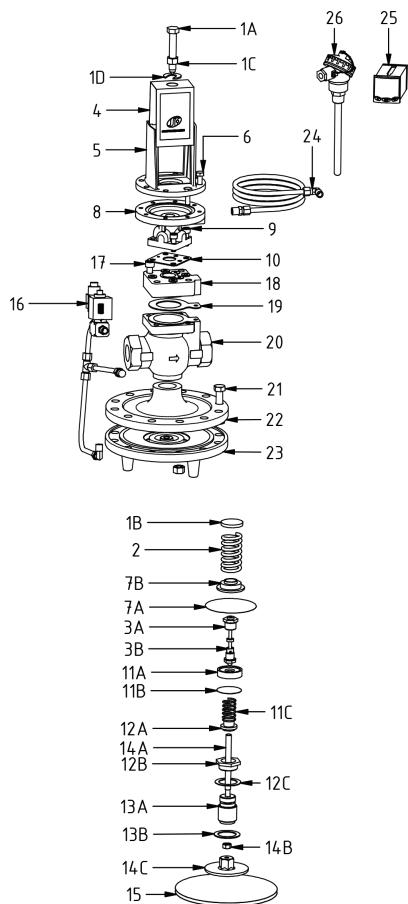
DN	A	B	C	PESO
1/2"	160	140	495	15,30
3/4"	160	140	495	15,30
1"	185	154	500	19,00
1.1/4"	185	185	520	21,00
1.1/2"	185	185	520	21,00
2"	205	216	580	32,00



3190 MPET (1/2" a 2")

VÁLVULA REDUTORA DE PRESSÃO E CONTROLE COM SOLENÓIDE ON/OFF AUTO OPERADA

REPAROS E MATERIAIS



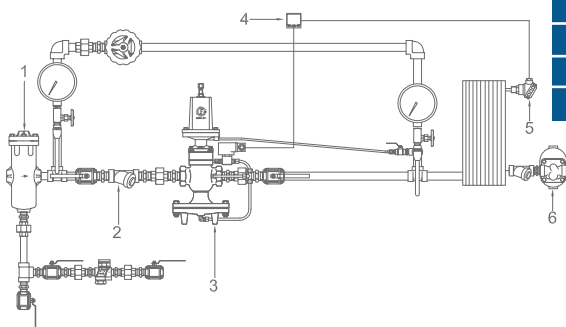
ITEM	DESCRIÇÃO	Material	ITEM	DESCRIÇÃO	Material
1A	Parafuso	Aço Inox AISI 304	13B	Junta Acoplamento	Aço Inox AISI 304
1B	Guia Sup. Mola	Aço Inox AISI 304	14A	Haste	Aço Inox AISI 304
1C	Porca	Aço Inox AISI 304	14B	Porca	Aço Inox AISI 304
1D	Arruela	Aço Inox AISI 304	14C	Prato Diafragma	Aço Inox CF8
2	Mola	Aço Carbono 1070	15	Diafragma	Aço Inox AISI 301
3A	Guia Piloto	Aço Inox AISI 304	16	Tubo de Comando	Cobre
3B	Piloto	Aço Inox AISI 304	17	Parafuso Tampa	Aço carbono 8.8
4	Etiqueta	Alumínio	18	Tampa Válvula	Ferro Nodular GGG 40.3
5	Tampa Superior	Ferro Nodular GGG 40.3	19	Junta do Corpo	Graflex
6	Parafusos Tampa	Aço Carbono 8.8	20	Corpo Válvula*	Ferro Nodular GGG 40.3
7A	Diafragma	Aço Inox AISI 301	21	Parafusos Cx. Diaf.	Aço Carbono 8.8
7B	Guia Inf. Mola	Aço Inox AISI 304	22	Cx. Superior Diaf.	Ferro Nodular GGG 40.3
8	Corpo Inferior	Ferro Nodular GGG 40.3	23	Cx. Inferior Diaf.	Ferro Nodular GGG 40.3
9	Parafusos Piloto	Aço Carbono 8.8	24	Tubo Equilíbrio	Graflex
10	Junta	Graflex	25	Sensor de Pressão	-
11A	Guia de Mola	Aço Inox AISI 304	26	Sensor de Temp.	-
11B	Tela	Aço Inox AISI 302			
11C	Mola	Aço Inox AISI 302			
12A	Cabeça	Aço Inox AISI 420			
12B	Sede	Aço Inox AISI 420			
12C	Junta Sede	Cobre			
13A	Acoplamento	Aço Inox AISI 304			

*Consulte a fábrica para opções em Aço Carbono ou Aço Inox

COMO SOLICITAR REPAROS (CÓDIGOS)

INSTALAÇÃO TÍPICA

ITEM	Descrição
1	Separador de Umidade
2	Filtro Y
3	3190 MPET
4	Controlador
5	PT-100
6	Purgador



DESCRIÇÃO	ITEM	Série 3190 MPET					
		1/2"	3/4"	1"	1.1/4"	1.1/2"	2"
Cj. Ajuste Mola do Piloto	1	6353	6353	6353	6353	6353	6353
Mola "A"	2	16977	16977	10927	16977	16977	16977
Mola "B"	2	16978	16978	16978	16978	16978	16978
Mola "C"	2	16979	16979	16979	16979	16979	16979
Conj. Sede Piloto	3B	6358	6358	6358	6358	6358	16979
Etiqueta	4	6421	6421	6421	6421	6421	6421
Cj. Parafusos Cx. Piloto	6	6360	6360	6360	6360	6360	6360
Diafragma Montado	7	14282	14282	14282	14282	14282	14282
Conj. Parafuso	9	6361	6361	6361	6361	6361	6361
Junta do Piloto	10	10927	10927	10927	10927	10927	10927
Conj. Mola	11	6354	6354	6354	6356	6356	6357
Conj. Sede	12	6422	6423	6424	6425	6426	6427
Conj. Haste	14	6428	6428	6430	6432	6426	6433
Conj. Diafragma	15	15181	15181	14315	14315	14315	15182
Scj. Tubo de Comando	16	17122	17122	17123	17124	17124	11670
Conj. Vedação	10/19/12C/13B	6434	6434	6436	6438	6438	6439

3190 MPET (2.1/2" a 4")

VÁLVULA REDUTORA DE PRESSÃO E CONTROLE COM SOLENÓIDE AUTO OPERADA

A 3190-MPET é uma válvula auto-operada fabricada em Ferro Nodular, que elimina a necessidade de duas válvulas separadas para pressão e temperatura. Podem ser fornecidas com as conexões flangeadas conforme ANSI - B16.1, classes 125# e 250#. Outras conexões e materiais sob consulta.



RANGE DE PRESSÃO DOS PILOTOS

- Tipo A (Amarela): 0,2-2,0 kgf/cm
- Tipo B (Azul): 1,0-7,0 kgf/cm
- Tipo C (Cinza): 5,4-14,0 kgf/cm

DADOS TÉCNICOS DA SOLENÓIDE

Voltagens disponíveis: 110/220 Vac ou 220/240 Vac	
Frequência: 50/60 Hz	
Consumo de Energia: 45 VA	
Tipo	Normalmente Fechado: NF Normalmente Aberta: NA

COMO PEDIR

Exemplo: 1 Válvula Redutora de Pressão SF International Série 3190 MPET de 2.1/2" e conexão 150# com Piloto MP-10 Tipo B e Solenóide 220V

NOTAS DE INSTALAÇÃO

Instalar sempre um filtro antes da válvula. Instruções completas acompanham o produto.

SEGURANÇA

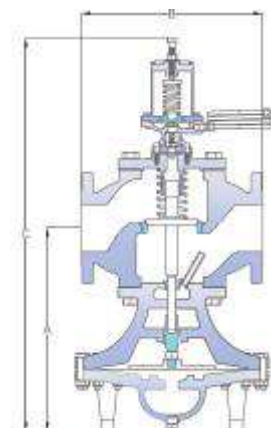
Para informações sobre segurança, instalação e manutenção, ver instruções que acompanha o produto (MI-0810-15).

CARACTERÍSTICAS

Modelo	3190-MPET
Diâmetros	2.1/2" a 4"
Conexões	Flangeado
Aplicação	Vapor/Gases
Material do Corpo	Ferro Nodular GGG 40.3
Opção	Passagem Reduzida
PMO (Pressão Máx. Operação)	17,6 Kgf/cm ²
TMO (Temp. Máx. Operação)	232° C

DIMENSÕES E PESOS (mm e Kg)

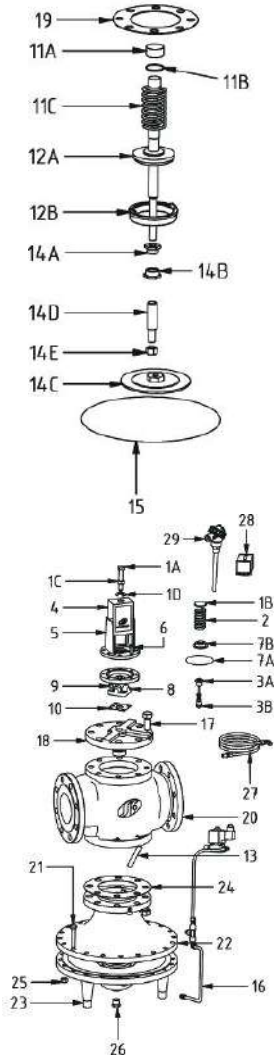
DN	A	B		C	PESO
		125#	250#		
2.1/2"	362	274	282	495	67,70
3"	372	285	285	500	83,00
4"	415	369	370	575	114,50



3190 MPET (2.1/2" a 4")

VÁLVULA REDUTORA DE PRESSÃO E CONTROLE COM SOLENÓIDE AUTO OPERADA

REPAROS E MATERIAIS



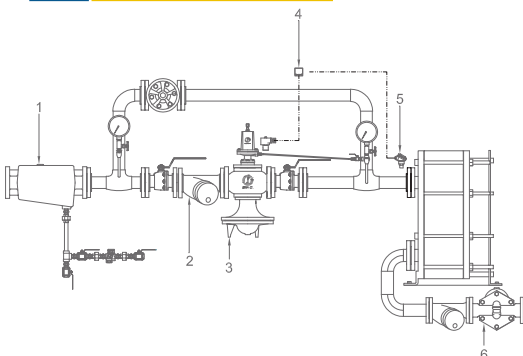
ITEM	DESCRIÇÃO	Material	ITEM	DESCRIÇÃO	Material
1A	Parafuso	Aço Inox AISI 304	14B	Junta Acoplamento	Aço Inox AISI 304
1B	Guia Sup. Mola	Aço Inox AISI 304	14C	Haste	Aço Inox AISI 304
1C	Porca	Aço Inox AISI 304	14D	Porca	Aço Inox AISI 304
1D	Arruela	Aço Inox AISI 304	14E	Prato Diafragma	Aço Inox CF8
2	Mola	Aço Carbono 1070	15	Diafragma	Aço Inox AISI 301
3A	Guia Piloto	Aço Inox AISI 304	16	Tube de Comando	Cobre
3B	Piloto	Aço Inox AISI 304	17	Parafuso Tampa	Aço carbono 8.8
4	Etiqueta	Alumínio	18	Tampa Válvula	Ferro Nodular GGG 40.3
5	Tampa Superior	Ferro Nodular GGG 40.3	19	Junta do Corpo	Graflex
6	Parafusos Tampa	Aço Carbono 8.8	20	Corpo Válvula*	Ferro Nodular GGG 40.3
7A	Diafragma	Aço Inox AISI 301	21	Parafusos Cx. Diaf.	Aço Carbono 8.8
7B	Guia Inf. Mola	Aço Inox AISI 304	22	Cx. Superior Diaf.	Ferro Nodular GGG 40.3
8	Corpo Inferior	Ferro Nodular GGG 40.3	23	Cx. Inferior Diaf.	Ferro Nodular GGG 40.3
9	Parafusos Piloto	Aço Carbono 8.8	24	Junta Corpo	Graflex
10	Junta	Graflex	25	Porca Caixa	Aço Carbono 8.8
11A	Tela	Aço Inox AISI 304	26	Plug Caixa Superior	Aço Carbono 8.8
11B	Anel Trava	Aço Inox AISI 302	27	Tube Equilíbrio	Cobre
11C	Mola	Aço Inox AISI 302	28	Sensor de Pressão	-
12A	Cabeça	Aço Inox AISI 420	29	Sensor de Temp.	-
12B	Sede	Aço Inox AISI 420			
13	Defletor	Cobre			
14A	Guia Sup. Haste	Aço Inox AISI 304			

*Consulte a fábrica para opções em Aço Carbono ou Aço Inox

COMO SOLICITAR REPAROS (CÓDIGOS)

INSTALAÇÃO TÍPICA

ITEM	Descrição
1	Separador de Umidade
2	Filtro Y
3	3190 MPET
4	Controlador
5	PT-100
6	Purgador



DESCRIÇÃO	ITEM	Série 3190 MPET					
		1/2"	3/4"	1"	1.1/4"	1.1/2"	2"
Cj. Ajuste Mola do Piloto	1	6353	6353	6353	6353	6353	6353
Mola "A"	2	16977	16977	10927	16977	16977	16977
Mola "B"	2	16978	16978	16978	16978	16978	16978
Mola "C"	2	16979	16979	16979	16979	16979	16979
Conj. Sede Piloto	3B	6358	6358	6358	6358	6358	16979
Etiqueta	4	6421	6421	6421	6421	6421	6421
Cj. Parafusos Cx. Piloto	6	6360	6360	6360	6360	6360	6360
Diafragma Montado	7	14282	14282	14282	14282	14282	14282
Conj. Parafuso	9	6361	6361	6361	6361	6361	6361
Junta do Piloto	10	10927	10927	10927	10927	10927	10927
Conj. Mola	11	6354	6354	6354	6356	6356	6357
Conj. Sede	12	6422	6423	6424	6425	6426	6427
Conj. Haste	14	6428	6428	6430	6432	6426	6433
Conj. Diafragma	15	15181	15181	14315	14315	14315	15182
Scj. Tube de Comando	16	17122	17122	17123	17124	17124	11670
Conj. Vedação	10/19/24	6434	6434	6436	6438	6438	6439

4010 MP

VÁLVULA AUTO OPERADA

A 4010 é uma válvula auto-operada projetada para oferecer um controle preciso da pressão e facilitar operações de montagem e ajuste em campo. Com corpo em ferro fundido nodular, proporciona uma variedade maior de aplicações em comparação ao ferro fundido cinzento. Com o novo design do encaixe para o tubo de comando, a chance de danos no transporte da válvula é minimizada. Seu novo piloto MP-20 totalmente lacrado foi projetado para garantir maior grau de proteção contra sujeiras. Inclui nova manopla e trava de ajuste, o que proporciona confiabilidade no ajuste da pressão desejada. Podem ser fornecidas com as conexões roscadas BSPT (BS 21) ou NPT (ANSI-B1.20.1). Outras conexões sob consulta.



CARACTERÍSTICAS

Modelo	4010-MP	
Diâmetros	1/2", 3/4" e 1"	
Conexões	Roscado	
Aplicação	Vapor/Gases	
Material do Corpo	Ferro Nodular GGG 40.3	
	Aço Carbono 216 WCB	
Opcional	Passagem Reduzida	
	Flange Adaptada	
PMO (Pressão Máx. Operação)	Ferro Nodular	17,6 Kgf/cm ²
PMO (Pressão Máx. Operação)	Ferro Nodular	232° C
TMO (Temp. Máx. Operação)	Aço Carbono	20,6° C
PMO (Pressão Máx. Operação)	Aço Carbono	232° C

RANGE DE PRESSÃO DOS PILOTOS

- Tipo A (Amarela): 0,2-2,0 kgf/cm²
- Tipo B (Azul): 1,0-7,0 kgf/cm²
- Tipo C (Cinza): 5,4-14,0 kgf/cm²

COMO PEDIR

Exemplo: 1 Válvula Redutora de Pressão SF International modelo Serie 4010 MP com corpo de 1/2" em ferro Nodular e conexão BSPT, com Piloto MP-20 Tipo B.

DIMENSÕES E PESOS (mm e Kg)

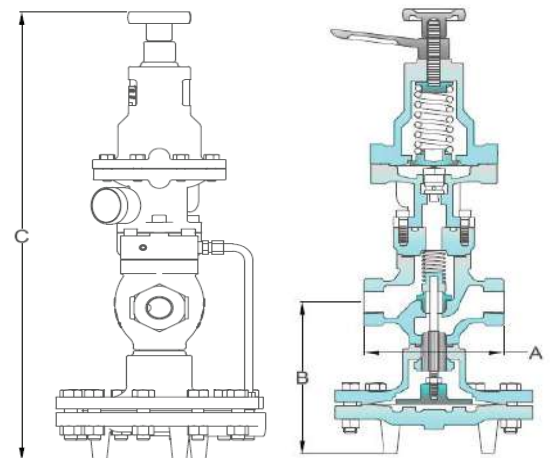
DN	A	B	C	PESO
1/2"	140	175	520	15,30
3/4"	140	175	520	15,30
1"	140	175	520	15,30

NOTAS DE INSTALAÇÃO

Instalar sempre um filtro antes da válvula. Instruções completas acompanham o produto.

SEGURANÇA

Para informações sobre segurança, instalação e manutenção, ver instruções que acompanha o produto (MI-0810-23).

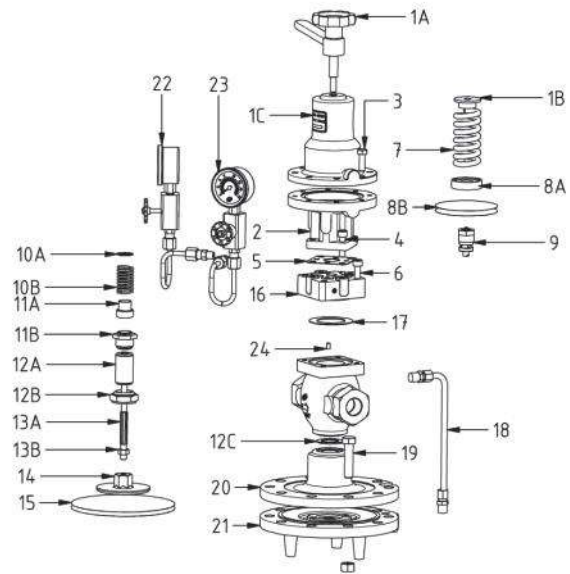


4010 MP

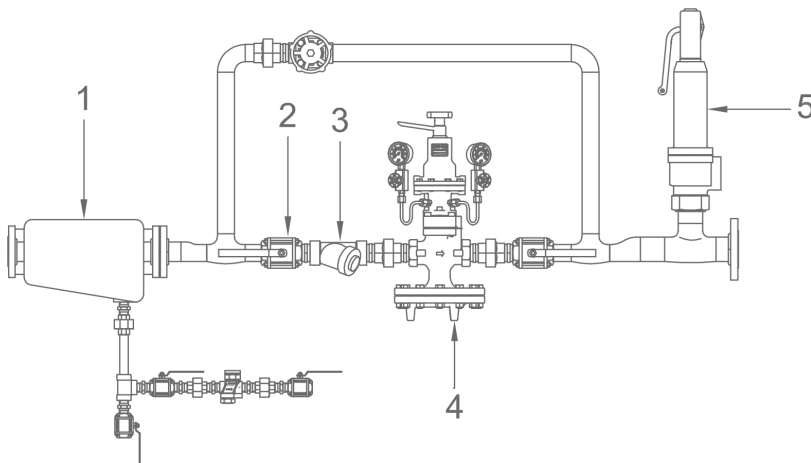
VÁLVULA AUTO OPERADA

REPAROS E MATERIAIS

ITEM	DESCRIÇÃO	Material	ITEM	DESCRIÇÃO	Material
1A	Manipulo	Aço Inox AISI 304	15	Diafragma	Aço Inox AISI 301
1B	Guia Sup. Mola	Aço Inox AISI 304	16	Tampa	Ferro Nodular GGG 40.3
1C	Tampa	Ferro Nodular GGG 40.3	17	Junta da Tampa	Graflex
2	Corpo Inferior	Ferro Nodular GGG 40.3	18	Tudo de Comando	Aço Inox AISI 304
3	Paraf. do Piloto	Aço Carbono	19	Parafuso da Caixa	Aço Carbono
4	Paraf. Corpo Inferior	Aço Carbono	20	Caixa Superior	Ferro Nodular GGG 40.3
5	Junta	Graflex	21	Caixa Inferior	Ferro Nodular GGG 40.3
6	Paraf. da Tampa	Aço Carbono	22	Cj. Manometro Entrada	-
7	Mola	Aço Carbono	23	Cj. Manometro Saída	-
8A	Guia Inf. da Mola	Aço Inox AISI 304	24	Bucha União	Aço Inos AISI 304
8B	Diafragma	Aço Inox AISI 301			
9	Piloto	Aço Inox AISI 304			
10A	Tela	Aço Inox AISI 304			
10B	Mola	Aço Inox AISI 302			
11A	Cabeça da Sede	Aço Inox AISI 420			
11B	Sede	Aço Inox AISI 420			
12A	Conector	Aço Inox AISI 304			
12B	Porca do Conector	Aço Inox AISI 304			
12C	Junta do Conector	Graflex			
13A	Haste	Aço Inox AISI 420			
13B	Porca da Haste	Aço Inox AISI 304			
14	Prato do Diafragma	Aço Inox CF8			



INSTALAÇÃO TÍPICA



ITEM	Descrição
1	Separador de Umidade
2	Válvula Esfera
3	Filtro Y
4	4010MP
5	Válvula de Segurança

SÉRIE 3000

TABELA DE VAZÃO PARA VÁLVULA REDUTORA DE PRESSÃO E/OU TEMPERATURA – AUTO OPERADA

TABELA DE CAPACIDADE PARA VAPOR SATURADO (Bar x Kg/h)

Entrada	CV	1/2"		3/4"		1"		1.1/4"		1.1/2"		2"		2.1/2"		3"		4"		6"	
		3,48	1,16	6,5	2,4	10,5	4,6	14	6,5	20	11,6	35	18,5	56	26	74	37	115	64	260	185
		Saída	N	R	N	R	N	R	N	R	N	R	N	R	N	R	N	R	N	R	N
1,03	0,7	43	14	79	30	129	57	172	79	245	143	431	229	680	315	907	454	1406	785	3175	2268
	0,35	61	21	113	43	184	80	247	113	354	204	619	327	991	461	1311	653	2032	1134	4613	3266
	0,21	70	23	129	50	211	93	281	129	399	231	703	372	1120	522	1479	739	2304	1268	5189	3686
1,38	0,83	54	18	104	39	166	73	222	104	318	184	556	295	889	417	1175	590	1826	1009	4128	2930
	0,55	70	23	132	50	213	95	286	132	408	236	714	374	1143	531	1511	751	2347	1281	5307	3765
	0-0,35	82	27	152	57	245	107	327	152	465	272	814	433	1302	603	1719	869	2674	1481	6044	4291
1,72	1,03	66	23	122	45	197	86	263	123	376	220	658	349	1055	492	1393	699	2164	1193	4894	4119
	0,69	88	30	163	61	263	116	352	163	503	290	885	465	1411	651	1864	925	2896	1610	6545	4649
	0-0,48	93	32	175	66	281	123	374	175	535	311	937	495	1499	705	1978	1002	3078	1712	6958	4990
2,07	1,38	70	23	132	50	213	95	286	132	408	236	714	374	1143	531	1511	751	2347	1281	5307	3765
	1,03	100	34	186	68	302	132	404	186	576	333	1007	533	1613	753	2132	1066	3311	1814	7489	5319
	0-0,83	104	36	195	73	315	138	420	195	599	345	1048	553	1676	778	2216	1105	3443	1917	7784	5527
2,76	2,07	70	23	132	50	213	95	286	132	408	236	715	374	1143	531	1511	751	2347	1282	5307	3765
	1,72	113	39	213	80	342	152	458	213	653	379	1143	617	1828	848	2418	1209	3756	2105	8491	6033
	0-1,24	127	43	238	91	386	168	515	238	735	424	1286	681	2057	953	2719	1354	4225	2352	9553	6786
3,45	2,76	86	30	161	59	261	114	349	161	499	290	873	501	1397	649	1846	946	2869	1617	6486	4604
	2,07	143	48	265	100	433	191	578	265	826	474	1445	758	2311	1066	3055	1511	4747	2642	10732	7621
	0-1,45	159	52	295	109	476	209	635	295	907	513	1588	839	2540	1179	3357	1678	5216	2903	11793	8378
4,14	3,1	127	43	236	91	381	168	508	236	726	427	1270	681	2032	957	2685	1361	4173	2325	9435	6702
	2,41	163	57	304	114	490	216	653	304	934	542	1635	862	2617	1252	3456	1728	5373	2989	12147	8618
	0-1,86	175	59	327	123	528	231	705	327	1007	585	1762	937	2819	1309	3726	1871	5790	3223	13091	9299
5,17	4,14	127	43	238	91	386	168	515	238	735	424	1286	681	2057	953	2719	1354	4225	2352	9553	6786
	3,45	188	64	351	132	567	247	755	352	1080	626	1889	1003	3023	1431	3992	2030	6207	3472	14034	9979
	0-2,41	213	70	397	150	642	281	857	397	1225	710	2143	1134	3429	1585	4531	2245	7042	3919	15921	11317
5,86	4,83	132	45	245	95	395	179	526	245	753	436	1318	721	2109	980	2785	1393	4330	2456	9789	6954
	3,45	222	75	415	159	671	297	891	415	1279	753	2239	1202	3581	1695	4733	2402	7355	4103	16629	11793
	2,97	234	77	435	163	705	309	939	436	1343	776	2350	1241	3760	1746	4967	2477	7720	4298	17454	12383
6,9	5,52	168	54	313	116	506	222	674	313	962	558	1683	889	2692	1241	3558	1760	5529	3075	12501	8877
	4,14	263	86	490	181	789	343	1055	490	1506	862	2635	1384	4216	1957	5572	2785	8659	4808	19577	13903
	0-3,31	272	91	508	191	823	363	1098	508	1569	907	2747	1452	4395	2032	5806	2880	9024	4990	20412	14470
8,62	6,9	200	66	374	136	606	265	807	374	1152	667	2016	1066	3225	1526	4264	2161	6622	3692	14969	10637
	5,52	309	104	578	218	934	411	1245	578	1778	1034	3112	1653	4978	2320	6577	3289	10224	5670	23115	16398
	0-4,28	331	111	619	231	998	438	1334	619	1905	1105	3334	1769	5334	2511	7049	3561	10954	6087	24766	17581
10,34	8,62	222	73	413	152	667	293	889	413	1270	737	2223	1175	3556	1651	4699	2390	7303	4082	16511	11726
	6,9	363	120	676	252	1089	476	1454	676	2077	1200	3636	1919	5817	2690	7686	3817	11945	6645	27007	19187
	0-5,24	390	129	726	263	1175	517	1569	726	2241	1302	3921	2082	6273	2912	8292	4146	12882	7167	29130	20684
12,07	10,34	222	75	415	159	671	297	896	415	1279	753	2239	1202	3581	1712	4733	2402	7314	4103	16629	11794
	8,62	395	132	739	272	1195	526	1594	740	2277	1322	3985	2116	6375	2971	8423	4212	13093	7212	29601	21024
	6	447	150	835	309	1347	594	1796	835	2567	1497	4491	2390	7189	3361	9503	4763	14762	8165	33375	23709
13,79	10,34	381	129	726	263	1152	510	1538	726	2195	1293	3842	2032	6146	2853	8119	4110	12624	7008	29901	20271
	8,62	488	163	907	336	1470	644	1964	907	2803	1619	4906	2597	7847	3636	10374	5148	16116	8936	36442	25855
	7,1	510	170	953	354	1538	674	2050	953	2930	1697	5126	2717	8165	3806	10841	5387	16849	9376	38093	27034
15,51	12,07	381	132	748	274	1211	531	1615	737	2304	1336	4032	2132	6452	2994	8528	4264	13249	7348	29937	21251
	10,34	526	177	989	367	1588	699	2114	989	3021	1762	5287	2813	8460	3953	11177	5602	17373	9662	39281	27896
	8,07	567	191	1061	397	1715	751	2268	1061	3266	1894	5715	3030	9144	4253	12084	6033	18779	10433	42456	30141
17,24	13,79	420	141	785	290	1266	567	1687	785	2413	1406	4218	2232	6759	3139	8927	4463	13880	7711	31389	22294
	10,34	608	204	1134	424	1837	805	2449	1134	3502	2025	6124	3246	9798	4536	12973	6441	20140	11204	45523	32319
	9,03	628	209	1175	440	1896	830	2527	1175	3611	2093	6319	3354	10115	4672	13358	6679	20775	11544	46947	33339
18,82	15,51	399	132	745	277	1202	526	1601	744	2291	1329	4005	2118	6409	2976	8469	4234	13154	7326	-	-
	13,79	562	188	1052	388	1701	744	2263	1052	3234	1878	5661	2994	9054	4207	11975	5987	18597	10356	-	-
	10	685	229	1284	472	2073	907	2762	1284	3946	2291	6908	3652	11050	5130	14606	7303	22680	12628	-	-
20,69	17,24	417	141	780	288	1261	554	1678	780	2400	1393	4196	2218	6713	3116	8890	4436	13789	8573	-	-
	15,51	567	188	1057	390	1710	745	2277	1057	3252	1887	5693	3012	9117	4232	12020	6019	18733	10387	-	-
	11,04	744	250	1393	513	2250	984	2994	1393	4282	2484	7493	3960	11975	5566	15830	7920	24630	13699	-	-

VC 330/331/332

VÁLVULA DE CONTROLE TIPO GLOBO 2 VIAS

A VC é uma válvula globo de controle de 2 vias com trin de igual porcentagem fabricadas em Aço Carbono como padrão. São projetadas para controle de vários tipos de processos industriais. Podem ser fornecidas com as conexões roscadas BSPT (BS 21) ou NPT (ANSI- B1.20.1). Flanges de acordo com ANSI-B16.5, classes 150# e 300#. Outras Flanges sob consulta. Todos os atuadores são montados com régua de indicação de curso.



MODELOS DISPONÍVEIS

- VC-330: Aço Carbono ASTM A 216 WCB
- VC-331: Aço Inox AISI 304 CF8
- VC-332: Aço Inox AISI 316 CF8M

Design do Plug	1/2" a 1" - Cabeça tipo Parabólica 1.1/2" e 2" - Cabeça tipo "V" Port
Classe de Vedação	IV
Rangeabilidade	50:01
Curso	1/2" A 2" (20mm)

CARACTERÍSTICAS

Modelo	VC-330/331/332
Diâmetros	1/2" a 2"
Conexões	Roscado, Flangeado
Material do Corpo	Aço Carbono ASTM A 216 WCB
	Aço Inox AISI 304 CF8
	Aço Inox AISI 316 CF8M
PMO (Pressão Máx. Operação)	40 Kgf/cm ²
TMO (Temp. Máx. Operação)	300° C

Cv Válvulas					
DN	1/2"	3/4"	1"	1.1/2"	2"
Cv Válvula	4,7	7,4	11,7	29,0	42,0

COMO PEDIR

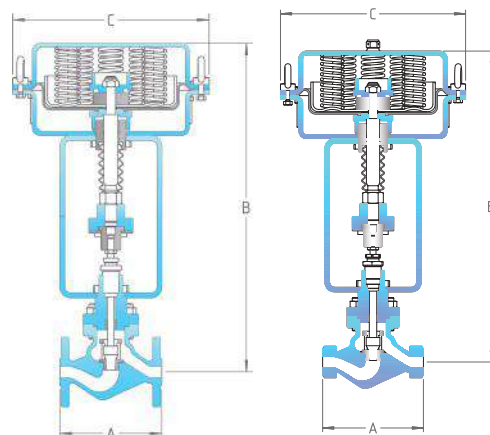
1 Válvula de Controle SF International modelo VC-330, com atuador, com corpo de 1.1/2" e conexão 150#.

CAPACIDADE

Modelo	Range Mola	Pressão Ar	1/2"	3/4"	1"	1.1/2"	2"
250	1,0 - 3,0 bar	>4,5 bar	16	16	16	16	13,6

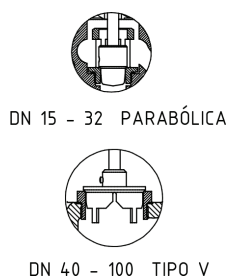
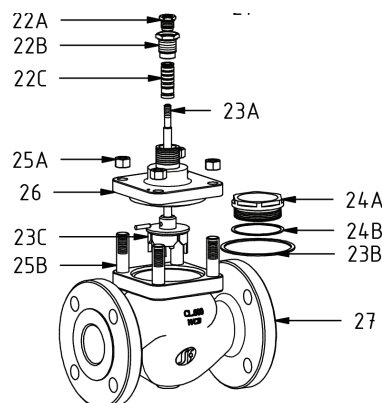
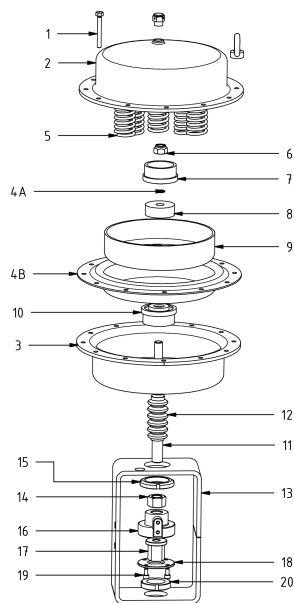
DIMENSÕES E PESOS (mm e Kg)

DN	A			B	C	ATUADOR	PESO	
	Rosca	150#	300#				Rosca	Flange
1/2"	130	130	130	431	250	250	11,60	12,90
3/4"	150	150	150	431	250	250	12,10	13,50
1"	160	160	160	440	250	250	13,30	14,30
1.1/2"	200	200	200	445	250	250	16,30	19,50
2"	230	230	230	449	250	250	17,90	21,80



VC 330/331/332

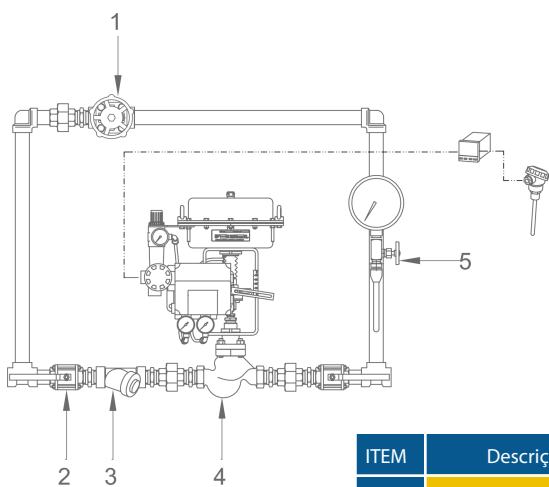
VÁLVULA DE CONTROLE TIPO GLOBO 2 VIAS



REPAROS E MATERIAIS

ITEM	DESCRIÇÃO	Material
1	Parafuso do Atuador	Aço Inox AISI 304
2	Prato Superior	Aço Carbono
3	Prato Inferior	Aço Carbono
4A	Junta da Haste	Buna N
4B	Diafragma	Borracha Nitrílica
5	Mola	Aço Carbono
6	Porca Haste Superior	Aço Carbono
7	Espaçador	Aço Inox AISI 304
8	Espaçador Intermediário	Aço Inox AISI 304
9	Prato do Diafragma	Aço Carbono
10	Espaçador	Aço Inox AISI 304
11	Haste do Diafragma	Aço Inox AISI 304
12	Coifa	NBR
13	Torre	Aço Carbono
14	Porca da Haste	Aço Inox AISI 304
15	Porca do Prato	Aço Inox AISI 304
16	Conector	Ferro Nodular GGG 40.3
17	Adaptador	Aço Inox AISI 304
18	Prato Batente	Aço Inox AISI 304
19	Parafuso do Prato	Aço Inox AISI 304
20	Porca do Castelo	Aço Inox AISI 304
21	Porca da Haste	Aço Inox AISI 304
22A	Prensa Gaxeta	Aço Inox AISI 304
22B	Sede Gaxetas	Aço Inox AISI 304
22C	Gaxetas	Grafite
23A	Haste	Aço Inox AISI 304
23B	Junta do Corpo	Grafite TJE
23C	Cabeça	Aço Inox AISI 420
24A	Sede	Aço Cromo BD2
24B	Junta da Sede	Cobre
25A	Porca Castelo	Aço Carbono
25B	Prisioneiro	Aço Carbono
26	Castelo	Aço Carbono ASTM A 216 WCB
27	Corpo	Aço Carbono ASTM A 216 WCB

INSTALAÇÃO TÍPICA



ITEM	Descrição
1	Válvula Globo
2	Válvula de Bloqueio
3	Filtro
4	Válv de Controle
5	Manômetro

COMO SOLICITAR REPAROS (CÓDIGOS)

DESCRIÇÃO	ITEM	VC 330				
		1/2"	3/4"	1"	1.1/2"	2"
Cj. Diafragma	4	15397	15397	15397	15397	15397
Guia da haste	24	15537	15537	15537	15537	15537
Haste	25	17492	17493	17494	17495	17496
Junta do Corpo	25B	17483	17484	17485	17486	17487
Sede	26	17497	17498	17499	17501	17502
Prisioneiros	27	17490	17490	17479	17445	17445

NOTAS DE INSTALAÇÃO

A válvula deve ser instalada na horizontal com o sentido de fluxo de acordo com a seta no corpo da válvula. A posição do atuador dependerá do tipo de montagem da válvula.

SEGURANÇA

Para informações sobre segurança, instalação e manutenção, ver instruções que acompanha o produto (MI-0724-12).

VC 330/331/332




VÁLVULA DE CONTROLE TIPO GLOBO 2 VIAS

A VC é uma válvula globo de controle de 2 vias com trin de igual porcentagem fabricadas em Aço Carbono como padrão. São projetadas para controle de vários tipos de processos industriais. Podem ser fornecidas com as flanges de acordo com ANSI-B16.5, classes 150# e 300#. Outras Flanges sob consulta. Todos os atuadores são montados com régua de indicação de curso.



VC330

MODELOS DISPONÍVEIS

-  VC-330: Aço Carbono ASTM A 216 WCB
-  VC-331: Aço Inox AISI 304 CF8
-  VC-332: Aço Inox AISI 316 CF8M

Design do Plug	2.1/2" a 4" - Cabeça Tipo V
Classe de Vedação	IV
Rangeabilidade	50:01
Curso	2.1/2" A 4" (30mm)

Cv Válvulas			
DN	2.1/2"	3"	4"
Cv Válvula	74,0	117,0	187,0

COMO PEDIR

1 Válvula de Controle SF International modelo VC-330, com atuador, com corpo de 2.1/2" e conexão 150#.

DIMENSÕES E PESOS (mm e Kg)

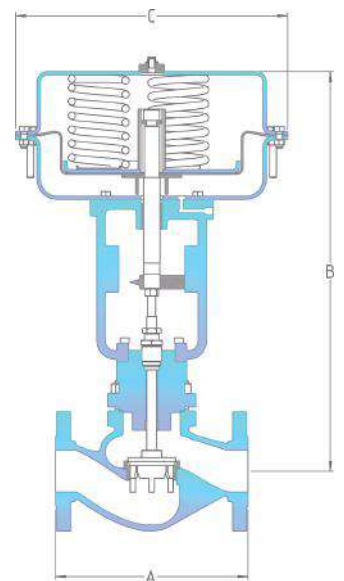
DN	A		B	C	Peso	Atuador
	150#	300#				
2.1/2"	290,0	290,0	610,0	410,0	60,0 kg	400
3"	310,0	310,0	610,0	410,0	70,0 kg	400
4"	370,0	370,0	640,0	410,0	90,0 kg	400

CARACTERÍSTICAS

Modelo	VC-330/331/332
Diâmetros	2.1/2" a 4"
Conexões	Flangeado
Material do Corpo	Aço Carbono ASTM A 216 WCB
	Aço Inox AISI 304 CF8
	Aço Inox AISI 316 CF8M
PMO (Pressão Máx. Operação)	40 Kgf/cm ²
TMO (Temp. Máx. Operação)	300° C

CAPACIDADE

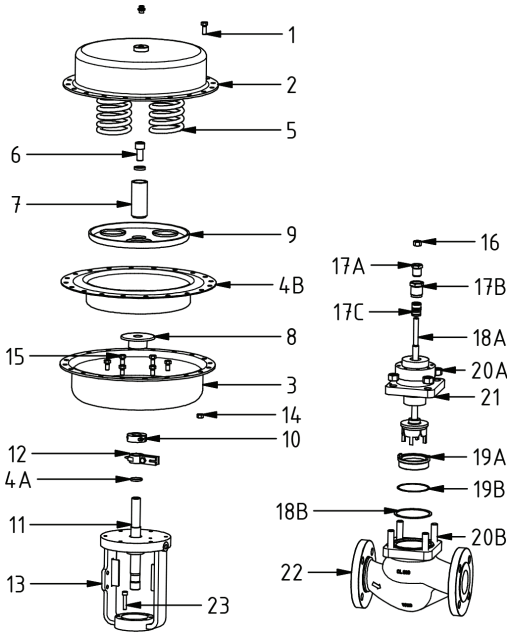
Modelo	Range Mola	Pressão Ar	ΔP Máx (bar)		
			2.1/2"	3"	4"
400	0,8 bar - 2,1 bar	3,5 bar	6,6	4,1	4,1



VC 330/331/332

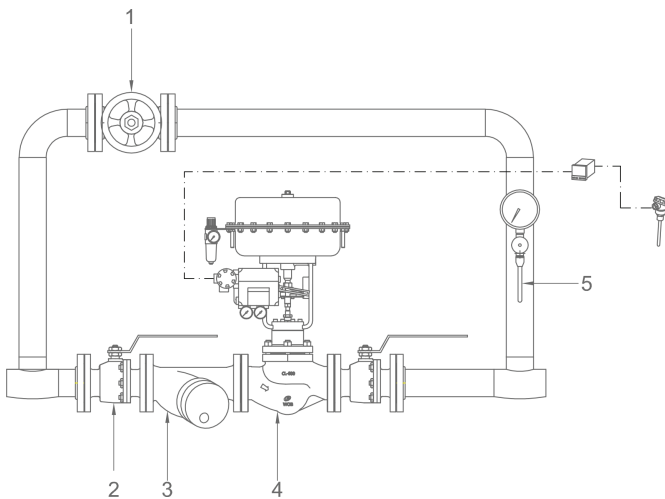
VÁLVULA DE CONTROLE TIPO GLOBO 2 VIAS

REPAROS E MATERIAIS



ITEM	DESCRIÇÃO	Material
1	Parafuso do Atuador	Aço Inox AISI 304
2	Prato Superior	Aço Carbono
3	Prato Inferior	Aço Carbono
4A	Junta da Haste	Buna N
4B	Diafragma	Borracha Nitrílica
5	Mola	Aço Carbono
6	Parafuso da Haste	Aço Inox AISI 304
7	Espaçador	Aço Inox AISI 304
8	Espaçador Inferior	Aço Inox AISI 304
9	Prato do Diafragma	Aço Carbono
10	Batente	Ferro Nodular GGG 40.3
11	Haste do Diafragma	Aço Inox AISI 304
12	Guia	Ferro Nodular GGG 40.3
13	Torre	WCB
14	Porca dos Pratos	Aço Inox AISI 304
15	Parafuso do Prato	Aço Inox AISI 304
16	Porca da Haste	Aço Inox AISI 304
17A	Prensa Gaxeta	Aço Inox AISI 304
17B	Sede das Gaxetas	Aço Inox AISI 304
17C	Gaxetas	Grafite
18A	Haste	Aço Inox AISI 304
18B	Junta do Corpo	Graflex
19A	Sede	Aço Inox ASTM 743
19B	Junta	Cobre
20A	Porca do castelo	Aço Carbono
20B	Prisioneiro	Aço Carbono
21	Castelo	WCB
22	Corpo	WCB
23	Parafuso do Castelo	Aço Carbono

INSTALAÇÃO TÍPICA



ITEM	Descrição
1	Válvula Globo
2	Válvula de Bloqueio
3	Filtro
4	Válv. de Controle
5	Manômetro

COMO SOLICITAR REPAROS (CÓDIGOS)

DESCRIÇÃO	ITEM	VC 330		
		2.1/2"	3"	4"
Cj. Diafragma	4B	29084	29084	29084
Guia da Haste	17-AB-C	28683	28683	28683
Haste	18-AB	26540	26026	29086
Junta do Corpo	18-B	26545	26544	29087
Sede	19-AB	26537	26023	29088
Prisioneiros	20-AB	26546	26547	29089

NOTAS DE INSTALAÇÃO

A válvula deve ser instalada na horizontal com o sentido de fluxo de acordo com a seta no corpo da válvula. A posição do atuador dependerá do tipo de montagem da válvula.

SEGURANÇA

Para informações sobre segurança, instalação e manutenção, ver instruções que acompanha o produto (MI-0724-12).

VI 130/131/132

VÁLVULA DE INTERCEPÇÃO TIPO GLOBO ON/OFF

A válvula de Intercepção da SF tem corpo tipo Globo. Seu acionamento é obtido por meio de um atuador de pistão On/Off, apresenta baixa manutenção, proporcionando elevados índices de desempenho operacional. Este compacto e robusto atuador de construção metálica oferece excelente performance, peso reduzido e grande durabilidade quando comparado com as válvulas que possuem atuadores acionados por molas, diafragmas, haste, prensa-gaxeta. Podem ser fornecidas com conexões roscadas BSPT (BS 21) Flanges adaptadas de acordo com ANSI-B16.5, classes 150 e 300. Outras Flanges sob consulta.



CARACTERÍSTICAS

Modelo	VI-130/131/132	
Diâmetros	1/2" a 2"	
Conexões	Roscado, Flangeado	
Material do Corpo	Aço Carbono ASTM A 216WCB	
	Aço Inox AISI 304 CF8	
	Aço Inox AISI 316 CF8M	
PMO (Pressão Máx. Operação)	Aço	40 Kgf/cm ²
TMO (Pressão Máx. Operação)		450° C

MODELOS DISPONÍVEIS

- VI-130: Aço Carbono ASTM A 216 WCB
- VI-131: Aço Inox 304 CF8
- VI-132: Aço Inox 316 CF8M

Diâmetros do Atuador	63 - 77 - 165
Tipo de Controle	On-Off
Fluído de Alimentação	Ar, Gás Inerte
Temperatura do Fluído	-10° C/ +190° C
Pressão de Alimentação	5-10 bar

DIMENSÕES E PESOS (mm e Kg)

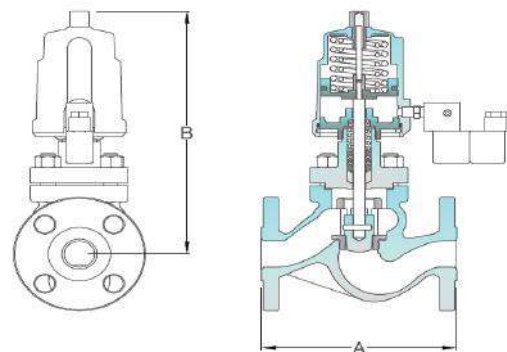
DN	Atuador	A			B	PESO
		Rosca	150#	300#		
1/2"	63	130	130	130	235	13,00
3/4"	63	150	150	150	235	14,00
1"	77	160	160	160	240	14,00
1.1/4"	165	195	195	195	370	18,00
1.1/2"	165	195	195	195	370	20,00
2"	165	230	230	230	380	22,00

COMO PEDIR

1 Válvula de Intercepção On/Off SF International modelo VI-130 em ferro, com corpo 1.1/2" e rosca BSPT.

CVs

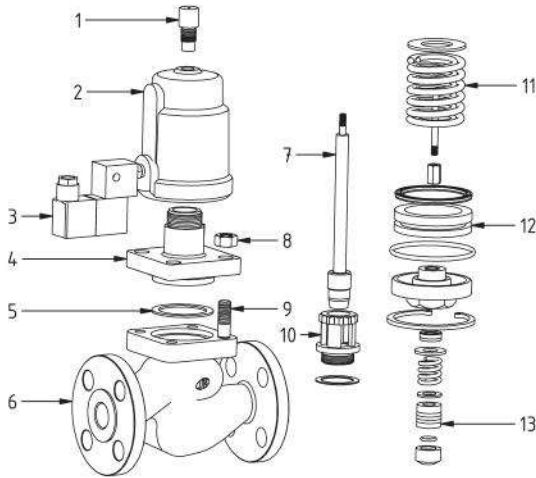
Diâmetro	Cv	Dp	PN	Atuador
1/2"	3,39	35	16/40	63
3/4"	6,66	23	16/40	63
1"	6,66	23	16/40	77
1.1/4"	24,21	8	16/40	165
1.1/2"	24,21	15	16/40	165
2"	53,00	5	16/40	165



VI 130/131/132

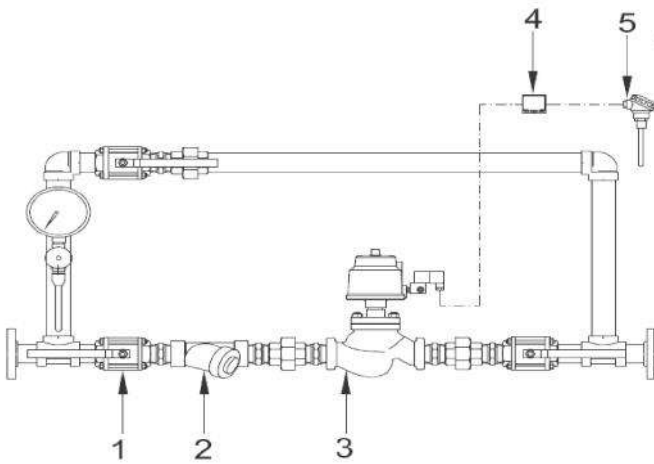
VÁLVULA DE INTERCEPÇÃO
TIPO GLOBO ON/OFF

REPAROS E MATERIAIS



ITEM	DESCRIÇÃO	Material
1	Visor	Acrílico
2	Caneca	Aço Inox AISI 304
3	Solenóide	-
4	Castelo	Aço Inox AISI 304 SS
5	Junta do Corpo	Aço Inox AISI 304 SS
6	Corpo	Aço Carbono WCB 216
		Aço Inox ASTM A 304 CF8 Aço Inox ASTM A 316 CF8M
7	Conjunto Haste	Aço Inox AISI 420
8	Porca do Castelo	Aço Inox ASTM A 194 2H
9	Prisioneiro	Aço Inox ASTM A 193 B7
10	Conjunto Sede	Aço Inox AISI 420
11	Conjunto de Mola	Aço Carbono 1070
12	Conjunto do Pistão	Aço Inox AISI 304
13	Conjunto Vedação	Teflon

INSTALAÇÃO TÍPICA



ITEM	Descrição
1	Válvula Esfera
2	Filtro Y
3	VI
4	CP 100
5	PT 100

NOTAS DE INSTALAÇÃO

A válvula deve ser instalada na horizontal com o sentido de fluxo de acordo com a seta no corpo da válvula. A posição do atuador dependerá do tipo de montagem da válvula. Todas as instruções são fornecidas com o produto.

DESCARTE DO PRODUTO

Este produto é totalmente reciclável. Não é prejudicial ao meio ambiente se for descartado com as precauções adequadas.

SEGURANÇA

Para informações sobre segurança, instalação e manutenção, ver instruções que acompanha o produto (MI-0724-13).

VSA 110/130/131/132

VÁLVULA DE SEGURANÇA E ALÍVIO ASME VIII





A VSA é uma válvula de segurança projetada para atender os requisitos do código ASME seção VIII. Operam sempre que uma condição de sobrepessão puder ocorrer em um equipamento de uma instalação industrial. Podem ser aplicadas em fluidos viscosos e produtos químicos em geral. São projetadas conforme ASME VIII e podem ser fornecidas com as conexões roscadas BSPT (BS 21) ou NPT (ANSI-B1.20.1). Flanges adaptadas conforme ANSI- B16.5, classes 150, 300 Outros Flanges sob consulta. Suas conexões de entrada e saída são iguais.



CARACTERÍSTICAS

Modelo	VSA-110/130/131/132	
Diâmetros	1/2" a 4"	
Conexões	Ar, Gases Inertes, Água	
Material do Corpo	Ferro Nodular GGG 40.3	
	Aço Carbono ASTM A216 WCB	
	Aço Inox AISI 304	
	Aço Inox AISI 316	
PMO (Pressão Máxima Operação)	Ferro Nodular	17,6 Kgf/cm ²
TMO (Temperatura Máxima Operação)		232° C
PMO (Pressão Máxima Operação)	Aço Carbono	20,6 Kgf/cm ²
PMO (Pressão Máxima Operação)		300° C
TMO (Temperatura Máxima Operação)	Aço Inox	21 Kgf/cm ²
PMO (Pressão Máxima Operação)		316° C

MODELOS DISPONÍVEIS

-  VSA-110 - Ferro Nodular GGG 40.3
-  VSA-130 - Aço Carbono ASTM 216 WCB
-  VSA-131 - Aço Inox ASTM A CF8
-  VSA-132 - Aço Inox ASTM A CF8M

COMO PEDIR

Para correta especificação e seleção da Válvula de Segurança VSA, são necessárias as seguintes recomendações:

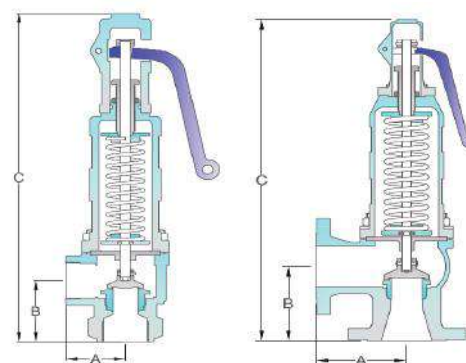
- Fluido
- Pressão de Operação
- Temperatura de Operação
- Viscosidade e Densidade
- Pressão de Ajuste
- Vazão Requerida

PRESSÃO DE AJUSTE DAS MOLAS

- Tipo 1 - 0,25 à 0,75 kgf/cm²
- Tipo 2 - 0,76 à 1,50 kgf/cm²
- Tipo 3 - 1,51 à 3,00 kgf/cm²
- Tipo 4 - 3,10 à 6,00 kgf/cm²
- Tipo 5 - 6,10 à 10 kgf/cm²
- Tipo 6 - 10,1 à 15 kgf/cm²
- Tipo 7 - 15,1 à 25 kgf/cm²

DIMENSÕES E PESOS (mm e Kg)

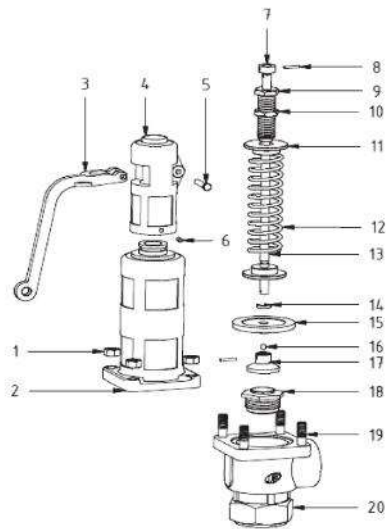
DN	A	B	C	PESO
1/2"	46	55	232	2,70
3/4"	46	55	232	2,80
1"	55	65	350	4,80
1.1/4"	65	80	410	8,00
1.1/2"	65	80	410	8,00
2"	75	100	500	11,60
2.1/2"	136	136	600	24,20
3"	147	147	620	30,50
4"	175	176	760	52,50



VSA 110/130/131/132

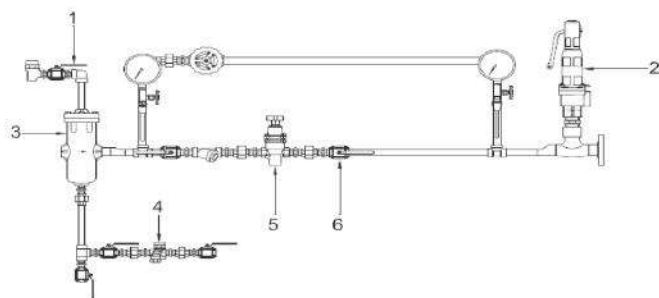
VÁLVULA DE SEGURANÇA E ALÍVIO ASME VIII

REPAROS E MATERIAIS



ITEM	DESCRIÇÃO	MODELO	Material
1	Porca	Todos	Semelhante ao Corpo
2	Castelo	Todos	Semelhante ao Corpo
3	Alavanca	Todos	Semelhante ao Corpo
4	Capuz	Todos	Semelhante ao Corpo
5	Pino da Alavanca	Todos	Aço Carbono
6	Parafuso de Capuz	Todos	Aço Inox AISI 304
7	Anel de Alavanca	Todos	Aço Inox AISI 304
8	Pino da Trava	Todos	Aço Inox AISI 304
9	Parafuso de Regulagem	Todos	Latão
10	Porca	Todos	Latão
11	Guia da Mola	Todos	Latão
12	Mola	Todos	Aço Carbono 1070
13	Haste	Todos	Aço Inox AISI 304
14	Trava da Guia	Todos	Latão
15	Prato da Guia	Todos	Latão
16	Esfera	Todos	Aço Inox AISI 440C
17	Cabeça	Todos	Aço Inox AISI 304
18	Sede	Todos	Aço Inox AISI 420
19	Prisioneiro	Todos	Semelhante ao Corpo
20	Corpo	VSA 110	Ferro Nodular GGG 40.3
		VSA 130	Aço Carbono ASTM A 216 WCB
		VSA 131	Aço Inox ASTM A CF8
		VSA 132	Aço Inox ASTM A CF8M

INSTALAÇÃO TÍPICA



ITEM	Descrição
1	Eliminador de Ar
2	Válvula de Segurança
3	Separador
4	Purgador
5	Válvula Redutora
6	Válvula de Esfera

COMO SOLICITAR REPAROS (CÓDIGOS)

DESCRIÇÃO	ITEM	VSA 110/130/132
		Todos os diâmetros
Conj. da Mola	15	Consultar

RECOMENDAÇÕES DE USO

Uma válvula de segurança e/ou alívio é recomendado sempre que uma condição de sobrepessão puder ocorrer, oferecendo uma proteção nesta condição. Podem ser empregadas em processos industriais, vapor, líquidos, ar e gases, desde compatíveis com os materiais de construção. Solicite apoio técnico da SF International quanto ao dimensionamento da válvula adequada para sua aplicação antes de adquiri-la. Consulte os prazos de inspeção deste equipamento, conforme estabelecidos na norma NR13.

NOTAS DE INSTALAÇÃO

Manter os bocais da válvula tampados até o momento da instalação, preferencialmente em ambientes livres de poeira ou contaminações.

SEGURANÇA

Para informações sobre segurança, instalação e manutenção, ver instruções que acompanha o produto (MI-1013-05).

TABELA DE VAZÃO PARA VÁLVULA DE SEGURANÇA E ALÍVIO

TABELA DE CAPACIDADE PARA VAPOR SATURADO (Kg/h)

Tabela de Capacidades - Vapor / Ar Comprimido / Água																					
Diâmetro	1/2"	3/4"	1"			1.1/4"	1.1/2"	2"			2.1/2"	3"			4"						
Orif. Ø cm²	1,25		1,5			2,5			3,2			4	5			6,3					
Área (cm²)	1,23		1,77			4,91			8,05			12,55	19,65			31,17					
CV	5,64		8,14			22,64			37,04			57,86	90,41			152,80					
Pressão Ajuste	Vapor (kg/h)	Ar (Nm³/min)	Água (m³/h)	Vapor (kg/h)	Ar (Nm³/min)	Água (m³/h)	Vapor (kg/h)	Ar (Nm³/min)	Água (m³/h)	Vapor (kg/h)	Ar (Nm³/min)	Água (m³/h)	Vapor (kg/h)	Ar (Nm³/min)	Água (m³/h)	Vapor (kg/h)	Ar (Nm³/min)	Água (m³/h)	Vapor (kg/h)	Ar (Nm³/min)	Água (m³/h)
0.25	48	1	1	69	1	1	188	4	3	306	6	5	477	10	8	744	16	12	1.180	24	19
0.50	58	1	1	83	2	2	227	5	4	371	8	7	578	12	11	902	19	17	1.430	30	27
0.75	68	1	1	97	2	2	266	6	5	435	9	9	679	14	13	1.060	22	21	1.681	35	33
1.00	78	2	1	111	2	2	306	6	6	600	10	10	780	16	15	1.217	26	24	1.931	40	38
1.50	98	2	2	140	3	3	385	8	7	629	13	12	982	21	19	1.533	32	30	2.432	51	47
2.00	117	2	2	168	3	3	463	10	9	758	16	14	1.183	25	22	1.848	39	34	2.933	61	54
2.50	137	3	2	196	4	3	542	11	10	887	19	16	1.385	29	24	2.163	45	38	3.433	72	60
3.00	157	3	3	225	5	4	621	13	10	1.016	21	17	1.587	33	27	2.479	52	42	3.934	82	66
3.50	156	4	3	253	5	4	700	15	11	1.146	24	18	1.789	38	29	2.794	59	45	4.434	93	71
4.00	196	4	3	282	6	4	779	16	12	1.275	27	20	1.991	42	31	3.109	65	48	4.935	103	76
4.50	216	4	3	310	6	5	858	18	13	1.404	29	21	2.192	46	33	3.425	72	51	5.436	114	81
5.00	236	5	3	338	7	5	937	20	13	1.533	32	22	2.394	50	34	3.740	79	54	5.937	124	85
5.50	255	5	4	367	8	5	1.015	21	14	1.662	35	23	2.596	55	36	4.055	85	56	6.437	135	89
6.00	275	6	4	395	8	5	1.092	23	15	1.792	38	24	2.798	59	38	4.371	92	59	6.938	145	93
6.50	295	6	4	424	9	6	1.173	25	15	1.921	40	25	3.000	63	39	4.686	98	61	7.438	156	97
7.00	314	7	4	452	10	6	1.252	26	16	2.050	43	26	3.202	67	41	5.002	106	64	7.939	166	101
7.50	334	7	4	480	10	6	1.331	28	16	2.179	46	27	3.403	71	42	5.317	112	66	8.440	177	104
8.00	354	7	4	509	11	6	1.410	30	17	2.308	48	28	3.605	76	44	5.632	118	68	8.940	187	108
8.50	374	8	4	537	11	6	1.488	31	18	2.437	51	29	3.807	80	45	5.948	125	70	9.441	198	111
9.00	393	8	5	565	12	6	1.567	33	18	2.567	54	30	4.009	84	46	6.263	132	72	9.942	209	114
9.50	413	9	5	594	12	7	1.646	35	19	2.696	57	30	4.211	88	48	6.578	138	74	10.442	219	118
10.00	433	9	5	622	13	7	1.725	36	19	2.825	59	31	4.413	93	49	6.894	145	76	10.943	230	121
11.00	472	10	5	679	14	7	1.883	40	20	3.083	65	33	4.816	101	51	7.524	158	80	11.944	251	127
12.00	511	11	5	736	15	8	2.040	43	21	3.342	70	34	5.220	110	53	8.155	171	83	12.946	272	132
13.00	551	12	5	792	17	8	2.198	46	22	3.600	76	36	5.623	118	56	8.786	185	87	13.947	293	138
14.00	590	12	6	849	18	8	2.356	50	23	3.858	81	37	6.027	127	57	9.417	198	90	14.948	314	143
15.00	630	13	6	906	19	8	2.513	53	23	4.117	86	38	6.431	135	60	10.047	211	93	15.950	335	148
16.00	669	14	6	963	20	9	2.671	56	24	4.375	92	39	6.834	144	62	10.678	224	96	16.951	356	153
17.00	709	15	6	1.020	21	9	2.829	59	25	4.634	97	41	7.238	152	64	11.309	238	99	17.952	377	157
18.00	747	16	6	1.076	23	9	2.986	63	26	4.892	103	42	7.642	161	65	11.941	251	102	18.954	398	162
19.00	788	17	7	1.133	24	9	3.144	66	26	5.150	108	43	8.045	169	67	12.570	264	105	19.955	419	166
20.00	828	17	7	1.191	25	10	3.303	69	27	5.410	114	44	8.449	178	69	13.201	277	108	20.956	440	171
21.00	867	18	7	1.248	26	10	3.461	73	28	5.668	119	45	8.853	186	71	13.832	291	110	21.958	461	175
22.00	907	20	7	1.304	27	10	3.618	76	28	5.926	125	46	9.256	195	72	14.462	304	113	22.959	482	179
23.00	949	20	7	1.361	29	10	3.776	79	29	6.185	130	47	-	-	-	-	-	-	-	-	-
24.00	986	21	7	1.418	30	11	3.934	83	30	6.443	135	48	-	-	-	-	-	-	-	-	-
25.00	1.025	21	8	1.475	31	11	4.091	86	30	6.701	141	49	-	-	-	-	-	-	-	-	-
26.00	1.064	22	8	1.531	32	11	4.249	89	31	6.960	146	50	-	-	-	-	-	-	-	-	-
27.00	1.104	23	8	1.588	33	11	4.407	93	31	7.218	152	51	-	-	-	-	-	-	-	-	-
28.00	1.143	24	8	1.645	35	11	4.564	96	32	7.476	157	52	-	-	-	-	-	-	-	-	-
29.00	1.183	25	8	1.702	36	12	4.722	99	32	7.735	163	53	-	-	-	-	-	-	-	-	-
30.00	1.222	26	8	1.758	37	12	4.880	103	33	7.993	168	54	-	-	-	-	-	-	-	-	-
31.00	1.261	26	8	1.815	38	12	5.037	106	34	8.252	173	55	-	-	-	-	-	-	-	-	-
32.00	1.301	27	9	1.872	39	12	5.195	109	34	8.510	179	56	-	-	-	-	-	-	-	-	-
33.00	1.340	28	9	1.929	40	12	5.353	112	35	8.768	184	57	-	-	-	-	-	-	-	-	-
34.00	1.380	29	9	1.985	42	13	5.510	116	35	9.027	190	58	-	-	-	-	-	-	-	-	-
35.00	1.419	30	9	2.042	43	13	5.668	119	36	9.285	195	58	-	-	-	-	-	-	-	-	-

ESPECIFICAÇÕES DE VÁLVULAS DE SEGURANÇA E ALÍVIO

DADOS QUANTO AO FLUXO

- Pressão Máxima de Trabalho
- PMTA (Pressão Máxima Admissível)
- Pressão de Ajuste da Válvula
- Contra Pressão (constante ou variável)
- Contra Pressão Desenvolvida
- Vazão Máxima



DADOS QUANTO AO FLUIDO

- Tipo de Fluido
- Estado de fase do fluido (líquido, gasoso, mistura de fases)
- Densidade, peso específico ou peso molecular
- Viscosidade (para líquidos)
- Temperatura

TIPOS E DIMENSÕES DAS CONEXÕES

- Bocal de Entrada
- Bocal de Saída

CONEXÕES

-  Roscadas: NPT - BSPT
-  Flangeadas: # libras

TIPO DO MATERIAL A SER UTILIZADO

- Especificar os materiais determinados em projeto compatíveis com o fluido do processo.

ESPECIFICAÇÕES DAS VÁLVULAS DE SEGURANÇA E ALÍVIO

Com os dados fornecidos é possível elaborar a ficha técnica do produto, montar a especificação da válvula e determinar o modelo que atende tais necessidades, sendo:

- Tipo de Material;
- Dimensões;
- Orifício de passagem;
- Tipo e especificação da mola, que obedece o criterioso processo de análise para definição da faixa mais sensível para cada pressão definida.

O conjunto - definição do orifício mais a seleção da mola - garante a maior vazão do fluido para a válvula especificada.

ACESSÓRIOS
PARA CALDEIRA

CATÁLOGO
DE PRODUTOS



INDÍCE

ACESSÓRIOS PARA CALDEIRA

Documento (N)	Modelo	Diâmetro	Conexões	Mat. do Corpo	Pressão Máx.	Página
FT-12159-01	VDFA-330	1.1/2" a 2"	Flange	Aço Carbono	42kgf/cm ²	180
FT-12160-02	VDFM-330	1.1/2" a 2"	Flange	Aço Carbono	42kgf/cm ²	182
FT-12165-04	RA-133	1/2" x 3/4"	-	Aço Inox	32kgf/cm ²	184
FT-2121-18	IV-131	1/2" a 1.1/2"	Rosca, BW e SW	Aço Inox	21kgf/cm ²	186

VDFA 330

VÁLVULA DE DESCARGA DE FUNDO AUTOMÁTICA



A VDFA-330 é uma válvula de descarga automática realizada através de um atuador pneumático, especialmente projetada para extrair periodicamente o lodo e sais de caldeiras de vapor, vasos e equipamentos pressurizados. Possui abertura e fechamento instantâneo garantindo a extração do lodo com uma perda mínima de pressão. Garante força de fechamento elevada, oferecendo a estanqueidade plena da válvula. Um temporizador regula o tempo entre ciclos e de duração das descargas. Flanges conforme ANSI-B16.5, classes 150#, 300#. Outras Conexões sob consulta.

CARACTERÍSTICAS

Modelo	VDFA-330	
Diâmetros	1.1/2, 2"	
Conexões	Flangeado	
Material do Corpo	Aço Carbono ASTM A 216 WCB	
PMO (Pressão Máx. Operação)	Aço	42 Kgf/cm ²
TMO (Temp. Máx. Operação)		450° C

MODELOS DISPONÍVEIS

VDFA-330: Aço carbono ASTM A 216 WCB

COMO PEDIR

Especificar

- Modelo
- Diâmetro e tipo de conexão

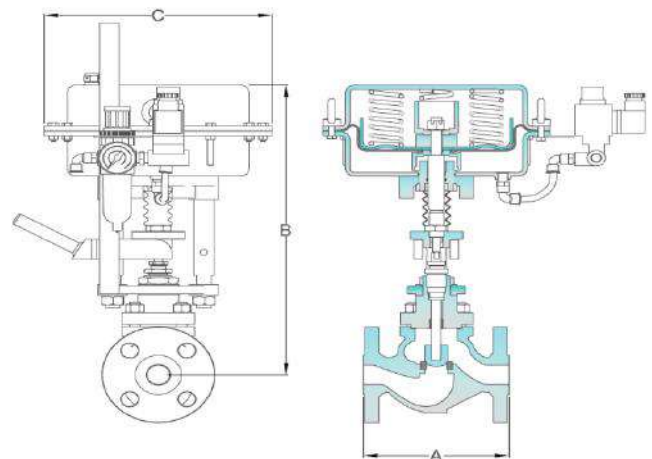
Exemplo: 1 Válvula de Descarga de Fundo
SF International modelo VDFA-330, com Corpo 1.1/2" e flange 150#.

DIMENSÕES E PESOS (mm e Kg)

DN	A		B	C	PESO
	Rosca	Flange			
1.1/2"	200	200	380	250	32,00
2"	230	230	410	250	35,00

COMO FUNCIONA

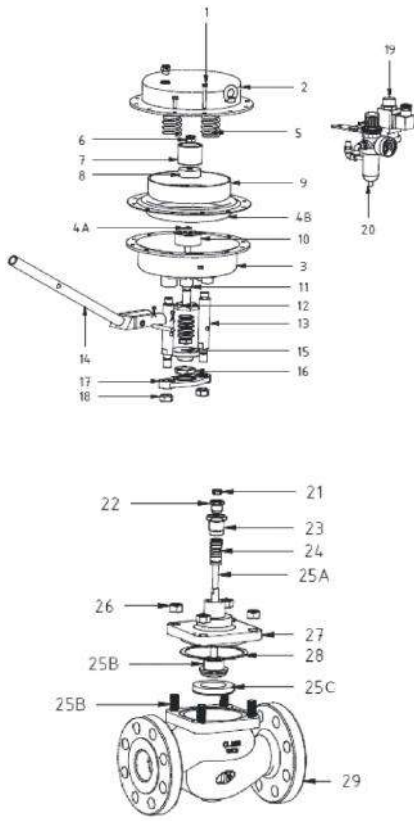
A mistura do lodo causado no processo de evaporação dentro de uma caldeira exerce ação corrosiva, danificando as paredes dos tubos da caldeira. Se as camadas de lodo atingirem os tubos, as tensões térmicas ainda podem ser agravadas pela retenção de calor, causando sérios danos nos tubos. Obtém-se melhor efeito na extração de lodo utilizando-se válvulas automáticas que abrem instantaneamente em intervalos, com duração programáveis, e liberam a seção plena da passagem. As VDFA-330 possuem coeficiente de vazão reduzido (Cv), o que permite menores perdas de água quente, racionalizando ao máximo a perda de energia da operação.



VDFA 330

VÁLVULA DE DESCARGA DE FUNDO AUTOMÁTICA

REPAROS E MATERIAIS



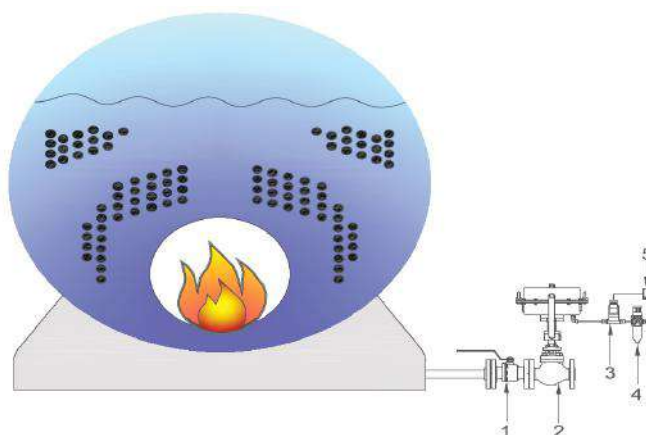
ITEM	DESCRIÇÃO	Material	ITEM	DESCRIÇÃO	Material
1	Parafuso do Prato	Aço Inox AISI 304	22	Prensa Gaxeta	Aço Inox AISI 304
2	Prato Superior	Aço Carbono	23	Sede das Gaxetas	Aço Inox AISI 304
3	Prato Inferior	Aço Carbono	24	Gaxetas	Grafite
4A	Anel de Vedação	Buna	25A	Haste da Gaxeta	Aço Inox AISI 420
4B	Diafragma	Borracha Nitrílica	25B	Cabeça da Sede	Aço Inox AISI 420
5	Mola	Aço Carbono	25C	Sede	Aço Cromo BD2
6	Porca Superior Haste	Aço Carbono	26A	Porca do Castelo	Aço Carbono
7	Espaçador Superior	Aço Inox AISI 304	26B	Prisioneiro	Aço Carbono
8	Espaçador Intern.	Aço Inox AISI 304	27	Castelo	ASTM A 216 WCB
9	Prato do Diafragma	Aço Carbono	28	Junta	Graflex
10	Espaçador Inferior	Aço Inox AISI 304	29	Corpo	Aço Carbono ASTM A 216 WCB
11	Haste	Aço Inox AISI 304			
12	Porca da Base	Aço Inox AISI 304			
13	Coluna	Aço Carbono			
14	Alavanca	Aço Carbono			
15	Conector	Aço Carbono			
16	Porca da Flange	Aço Inox AISI 304			
17	Flange	ASTM A 351 CF8			
18	Porca da Coluna	Aço Carbono			
19	Válvula Solenóide	-			
20	Filtro de Ar	-			
21	Porca da Haste	Aço Inox AISI 304			

COMO SOLICITAR REPAROS (CÓDIGOS)

DESCRIÇÃO	ITEM	VDFA	
		1.1/2"	2"
Conjunto Diafragma	4	18585	18585
Conjunto Prisioneiro	26	28833	28833
Vedação Corpo	26	26530	26531

INSTALAÇÃO TÍPICA

ITEM	Descrição
1	Válvula de Bloqueio
2	Válvula de Descarga
3	Solenóide
4	Filtro
5	Control. Processo



NOTAS DE INSTALAÇÃO

Preferencialmente em uma tubulação horizontal por uma válvula bloqueio (1).

SEGURANÇA

Para informações sobre segurança, instalação e manutenção, ver instruções que acompanha o produto (MI-1274-05).

VDFM 330

VÁLVULA DE DESCARGA DE FUNDO MANUAL

A VDFM-330 é uma válvula de descarga manual realizada através de um atuador pneumático, especialmente projetada para extrair periodicamente o lodo e sais de caldeiras de vapor, vasos e equipamentos pressurizados. Possui abertura e fechamento instantâneo garantindo a extração do lodo com uma perda mínima de pressão. Garante força de fechamento elevada, oferecendo a estanqueidade plena da válvula. Flanges conforme ANSI-B16.5, classes 150#, 300#. Outras conexões sob consulta.



CARACTERÍSTICAS

Modelo	VDFM-330	
Diâmetros	1.1/2", 2"	
Conexões	Flangeado	
Material do Corpo	Aço Carbono ASTM A 216 WCB	
PMO (Pressão Máx. Operação)	Aço	42 Kgf/cm ²
TMO (Temp. Máx. Operação)		450° C

MODELOS DISPONÍVEIS

VDFM-330: Aço Carbono ASTM A 216 WCB

COMO PEDIR

Especificar

- Modelo
- Diâmetro e tipo de conexão

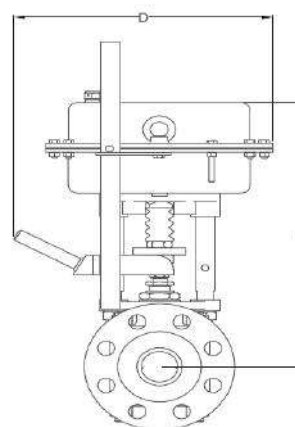
Exemplo: 1 Válvula de Descarga de Fundo SF International modelo VDFM-330, com Corpo 1.1/2" e flange 150#.

COMO FUNCIONA

A mistura do lodo causado no processo de evaporação dentro de uma caldeira exerce ação corrosiva, danificando as paredes dos tubos da caldeira. Se as camadas de lodo atingirem os tubos, as tensões térmicas ainda podem ser agravadas pela retenção de calor, causando sérios danos nos tubos. As VDFM-230 possuem coeficiente de vazão reduzido (Cv), o que permite menores perdas de água quente, racionalizando ao máximo a perda de energia da operação.

DIMENSÕES E PESOS (mm e Kg)

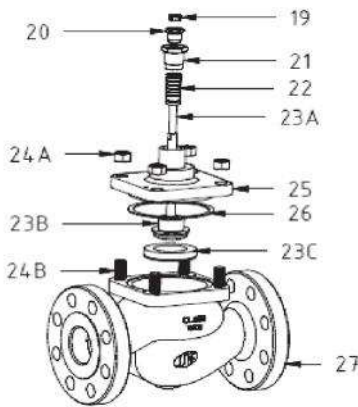
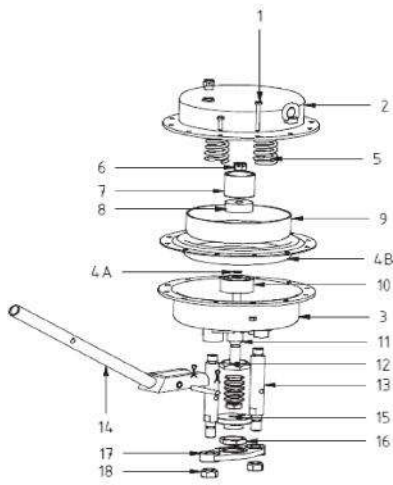
DN	A			B	C	PESO
	Rosca	150#	300#			
1.1/2"	200	200	200	380	250	32,00
2"	230	230	230	410	250	35,00



VDFM 330

VÁLVULA DE DESCARGA DE FUNDO MANUAL

REPAROS E MATERIAIS



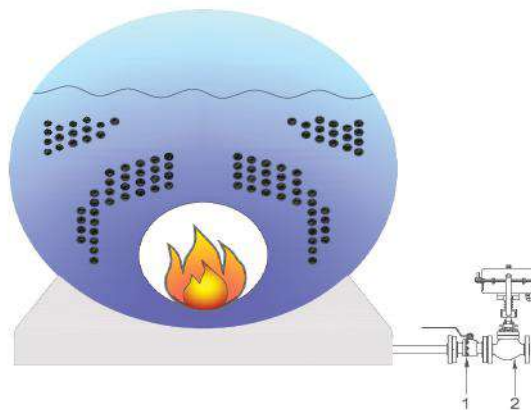
ITEM	DESCRIÇÃO	Material	ITEM	DESCRIÇÃO	Material
1	Parafuso do Prato	Aço Inox AISI 304	22	Gaxetas	Grafite
2	Prato Superior	Aço Carbono	23A	Haste das Gaxetas	Aço Inox AISI 420
3	Prato Inferior	Aço Carbono	23B	Cabeça das Sede	Aço Inox AISI 420
4A	Anel de Vedação	Buna	23C	Sede	Aço Cromo BD2
4B	Diafragma	Borracha nitrílica	24A	Porca da Sede	Aço Carbono
5	Mola	Aço Carbono	24B	Prisioneiro	Aço Carbono
6	Porca Superior Haste	Aço Carbono	25	Castelo	ASTM A 216 WCB
7	Espaçador Superior	Aço Inox AISI 304	26	Junta	Graflex
8	Espaçador Intern.	Aço Inox AISI 304	27	Corpo	Aço Carbono ASTM A 216 WCB
9	Prato do Diafragma	Aço Carbono			
10	Espaçador Inferior	Aço Inox AISI 304			
11	Haste	Aço Inox AISI 304			
12	Porca da Base	Aço Inox AISI 304			
13	Coluna	Aço Carbono			
14	Alavanca	Aço Carbono			
15	Conector	Aço Carbono			
16	Porca da Flange	Aço Inox AISI 304			
17	Flange	ASTM A 351 CF8			
18	Porca da Coluna	Aço Carbono			
19	Porca da Haste	Aço Inox AISI 304			
20	Prensa Gaxeta	Aço Inox AISI 304			
21	Sede das Gaxetas	Aço Inox AISI 304			

COMO SOLICITAR REPAROS (CÓDIGOS)

DESCRIÇÃO	ITEM	VDFM	
		1.1/2"	2"
Conjunto Diafragma	4	18585	18585
Conjunto Prisioneiro	27	28833	28833
Vedação Corpo	26	26530	26531

INSTALAÇÃO TÍPICA

ITEM	Descrição
1	Válvula de Bloqueio
2	Válvula de Descarga



NOTAS DE INSTALAÇÃO

Instalar preferencialmente em uma tubulação horizontal com capa protetora na parte superior.

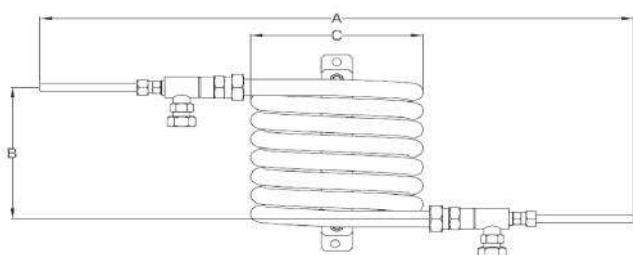
SEGURANÇA

Para informações sobre segurança, instalação e manutenção, ver instruções que acompanha o produto (MI-1274-05).

RA 133

RESFRIADOR DE AMOSTRA

O RA-133 é um resfriador de amostras para água de caldeira e outros fluidos de processo, fabricado em Aço Inox, desenvolvido especialmente para se obter amostras na temperatura o qual não se aumenta a concentração devido as perdas por evaporação.



CARACTERÍSTICAS

Modelo	RA-133
Conexões	1/2" x 3/4"
Material do Corpo	Aço Inox 316L
PMO (Pressão Máx. Operação)	32 Kgf/cm ² @ 300° C
TMO (Temp. Máx. Operação)	10 Kgf/cm ² @ 100° C

DIMENSÕES E PESOS (mm e Kg)

DN	A	B	C	Kv	PESO
1/2"	860	225	250	1,55	11,80

CAPACIDADE

Capacidade de Vazão para Vapor Saturado em Kg/h				Vazão Agua Fria Lts/min $\Delta = 1,0$ Kgf/cm ²	Máxima Pressão Serpentina Externa em Kgf/cm ² até 93°C
14 kgf/cm ²	70 kgf/cm ²	175 kgf/cm ²	246 kgf/cm ²		
199° C	262° C	351° C	387° C	45,46	70,31
440	595	1093	1153		

NOTAS DA INSTALAÇÃO

Instalar o resfriador em local protegido, afim de evitarmos o contato com operadores.

RA 133

RESFRIADOR
DE AMOSTRA

SEQUÊNCIA DE ACIONAMENTO

- Abrir válvula de resfriamento de água 1
- Depois de estabelecer a vazão (fluxo) adequada de água resfriada, abra gradualmente a válvula 4 e então a válvula de entrada da amostra 2.
- Gradualmente abra a válvula de saída de amostra 3 até obter a vazão (fluxo) desejada (sem exceder a temperatura da amostra adequada).
- A posição da válvula de saída de amostra 3 deve ser mantida para todas as futuras amostragens.

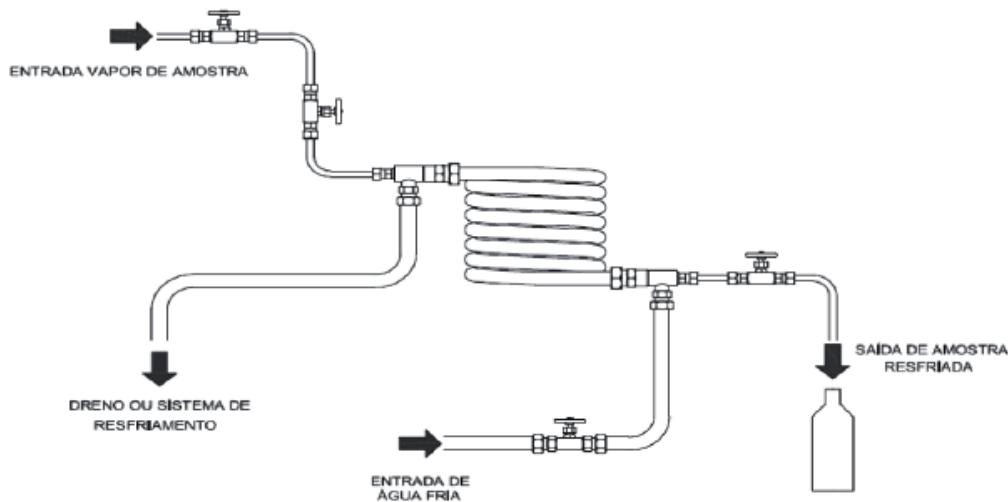
SEQÜÊNCIA DE FECHAMENTO (SHUT-OFF)

- Fechar a válvula de entrada de amostra 2.
- Fechar a entrada da válvula de resfriamento de água 1.

SEQÜÊNCIA DE AMOSTRAGEM

- Abrir válvula de resfriamento de água 1.
- Depois de estabelecer a vazão adequada de água resfriada, gradualmente abrir a válvula de entrada de amostra 2 mantendo a válvula de saída de amostra 3 no seu ajuste previamente determinado).

NOTA: sempre abrir a água resfriada antes e fechá-la por último. (é boa prática manobrar ocasionalmente a válvula 4 para que, quando necessário, esteja operável).



SEGURANÇA

Para informações sobre segurança, instalação e manutenção, ver instruções que acompanha o produto (MI-1276-07).

IV 131

INJETOR DE VAPOR

O IV-131 é um injetor desenvolvido especialmente para injetar vapor diretamente em líquidos. São ideais para tanques de alimentação de caldeiras e tanques de processo. O injetor capta líquido frio, faz a mistura de vapor no interior do tubo e distribui líquido aquecido de forma homogênea e silenciosa. Podem ser fornecidos com as conexões roscadas BSPT (BS 21) ou NPT (ANSI-B1.20.1). Conexões soldadas BW e SW.



MODELOS DISPONÍVEIS

IV-131: Aço Inox AISI 304

COMO PEDIR

Especificar

- Modelo
- Diâmetro e tipo de conexão
- Opcional, se necessário

Exemplo: 1 Injetor de Vapor SF International modelo IV-131 de 1" e conexão BSPT.

CARACTERÍSTICAS

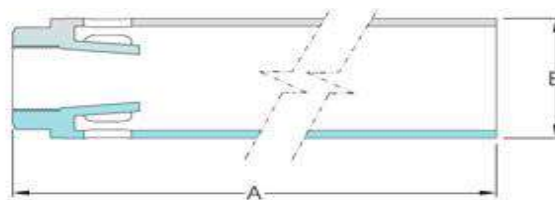
Modelo	IV-131
Diâmetros	1/2", 1", 1.1/2"
Conexões	Roscado
Material do Corpo	Aço Inox AISI 304
PMO (Pressão Máx. Operação)	21 Kgf/cm ²
TMO (Temp. Máx. Operação)	217° C

TABELA DE CAPACIDADE

Pressão de entrada do vapor em (kgf/cm ²)	Capacidade em Kg/h de vapor saturado injetado em tanques à pressão atmosférica		
	1/2"	1"	1.1/2"
2	48	210	550
3	66	280	730
4	84	350	910
5	102	420	1.090
6	120	490	1.270
7	138	560	1.450
8	156	630	1.630
9	174	700	1.810
10	192	770	1.990
11	210	840	2.170
12	228	910	2.350
13	246	980	2.530
14	264	1.050	2.710
15	282	1.120	2.890
16	300	1.190	3.070
17	318	1.260	3.250
CV	1,81	7,31	18,95

DIMENSÕES E PESOS (mm e Kg)

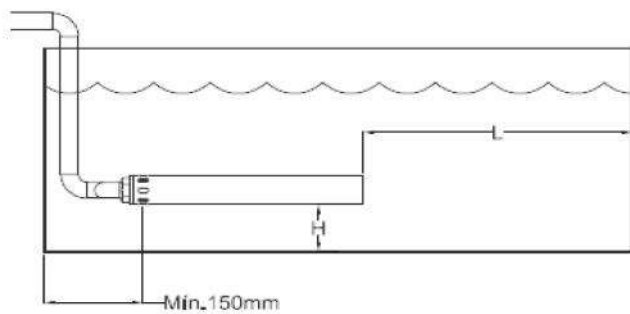
DN	A	B	PESO
1/2"	490	60	2,00
1"	490	60	2,60
1.1/2"	500	90	3,00



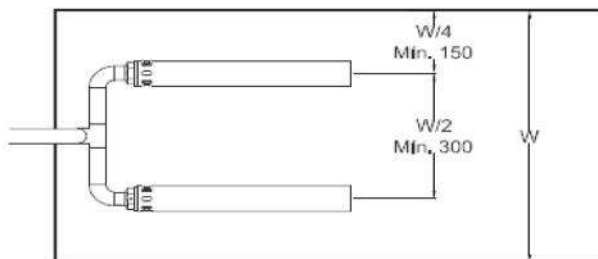
DIMENSIONAL DE INSTALAÇÃO (em barg)

Pressão de entrada do corpo (barg)	Distâncias Mínimas					
	1/2"		1"		1.1/2"	
	H	L	H	L	H	L
0,5 - 7,0	100	250	150	500	200	500
7,1 - 10		300		750		750
10,1 - 14,0		350		100		1000
14,1 - 17,0		400		1250		1250

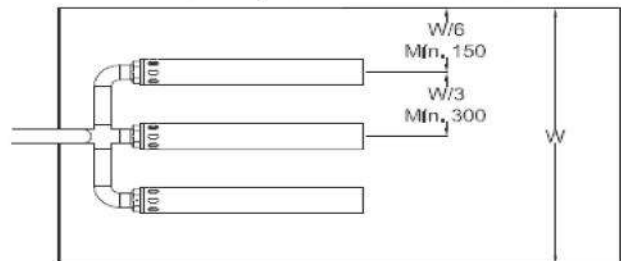
INSTALAÇÃO TÍPICA



INSTALAÇÃO PARA 02 INJETORES



INSTALAÇÃO PARA 03 INJETORES



NOTAS DE INSTALAÇÃO

Os injetores foram desenvolvidos para operar com ruído mínimo desde que instalados corretamente. Para detalhes de instalação, consulte nosso Departamento de Engenharia.

DESCARTE DO PRODUTO

Este produto é totalmente reciclável. Não é prejudicial ao meio ambiente se for descartado com as precauções adequadas.

SEGURANÇA

Para informações sobre segurança, instalação e manutenção, ver instruções que acompanha o produto (MI-0247-41).

RECUPERAÇÃO DE ENERGIA

CATÁLOGO DE PRODUTOS



INDÍCE

RECUPERAÇÃO DE ENERGIA

Documento (N)	Modelo	Diâmetro	Conexões	Mat. do Corpo	Pressão Máx.	Página
FT-6168-04	SFPOP-10	1" a 3"	Flange	Aço Carbono	8,6kgf/cm ²	188
FT-13182-07	CDPOP	1" a 3"	Flange	Aço Carbono	8,6kgf/cm ²	190
FT-1383-08	CDPOP	1" a 3"	Flange	Aço Carbono	8,6kgf/cm ²	191
FT-5167-04	TF-500	2.1/2" a 6"	Flange	Aço Carbono	10kgf/cm ²	192

SFPOP 10

BOMBA DE CONDENSADO

A SFPOP-10 é uma bomba de condensado não elétrica utilizada para transferir condensado de alta temperatura ou outros líquidos de um ponto mais baixo, baixa pressão ou mesmo vácuo, para uma área de maior pressão ou elevação. Como não utiliza energia elétrica é segura para uso em atmosferas explosivas. Usa vapor, ar comprimido, ou outro gas pressurizado como força motriz. Pode ser montada em conjunto duplo ou triplo, montadas em skid, é fornecida com Válvula de Retenção VRD-132, Válvula Redutora de Pressão PRV-17, Contador de Batidas e Indicador de Nível como padrão.



CARACTERÍSTICAS

Modelo	SFPOP-10
Diâmetros	1", 1.1/2", 2" e 3"
Conexões	Flangeado
Material do Corpo	Aço Carbono
PMO (Pressão Máx. Operação)	8,6 Kgf/cm ²
Descarga da Bomba por ciclo	25 L
Consumo Médio de Vapor	3 kgs de vapor por 1000 kg de liquido bombeado
Consumo Médio de Ar	0,8 kgs de ar por 1000 kg de liquido bombeado

MODELOS DISPONÍVEIS

SFPOP-10: Aço carbono

COMO PEDIR

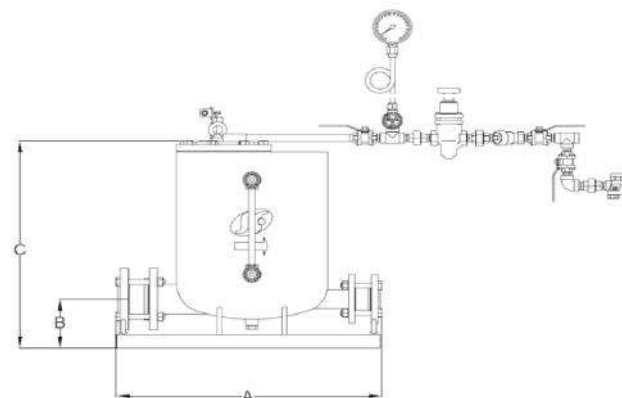
1 Bomba de Condensado SF International SFPOP-10 de 1.1/2" e conexão Flangeada 150#

DIMENSÕES E PESOS (mm e Kg)

DN	A	B	C	PESO
1"x 1"	710	160	615	130,00
1.1/2"x 1.1/2"	710	160	615	130,00
2"x 2"	710	160	615	130,00
3"x 2"	710	160	615	130,00

CAPACIDADES

Pressão de Operação (bar) Entrada	Contra Pressão (Bar)	1"x1"	1.1/2" x 1.1/2"	2"x2"	3"x2"
0,34	0,14	725	1.225	1.725	2.810
	0,34	815	1.315	1.860	3.170
0,69	0,14	905	1.495	2.315	3.945
	1,00	905	1.495	2.315	3.945
1,70	0,69	950	1.770	2.540	4.550
	0,34	1.040	1.905	2.765	4.712
	2,80	905	1.450	2.175	3.720
3,40	1,70	1.040	1.680	2.630	4.440
	0,69	1.090	1.815	2.905	4.900
	4,10	905	1.540	2.270	3.855
5,20	2,80	1.090	1.725	2.630	4.440
	1,00	1.135	1.905	2.995	5.080
	4,10	1.000	1.630	2.630	4.490
6,90	2,80	1.090	1.905	2.765	4.715
	1,00	1.180	2.085	2.995	5.080
	4,10	1.040	1.765	2.720	4.625
8,60	2,80	1.090	2.040	2.860	4.805
	1,00	1.180	2.130	3.040	5.130



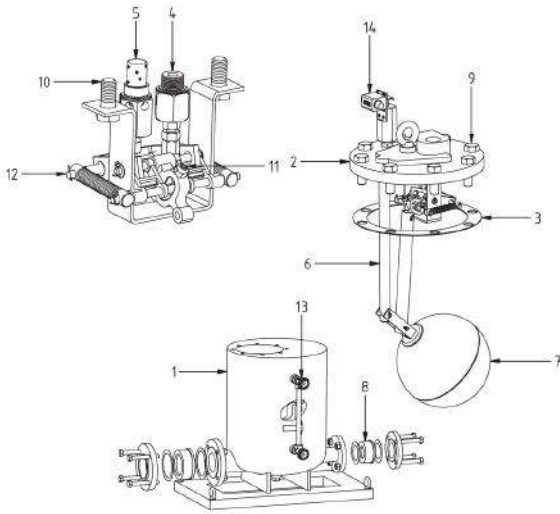
Fator de Conversão para Gases

Coluna de Alim.	1"x1"	1.1/2" x 1.1/2"	2"x 2"	3"x 2"
0,15	0,70	0,70	0,70	0,90
0,3	1,00	1,00	1,00	1,00
0,6	1,20	1,20	1,20	1,30
0,9	1,35	1,35	1,35	1,35

% Contra Pressão x Pressão de Acionamento	10%	30%	50%	70%	90%
Fator de Correção	1.04	1.08	1.12	1.18	1.28

SFPOP 10

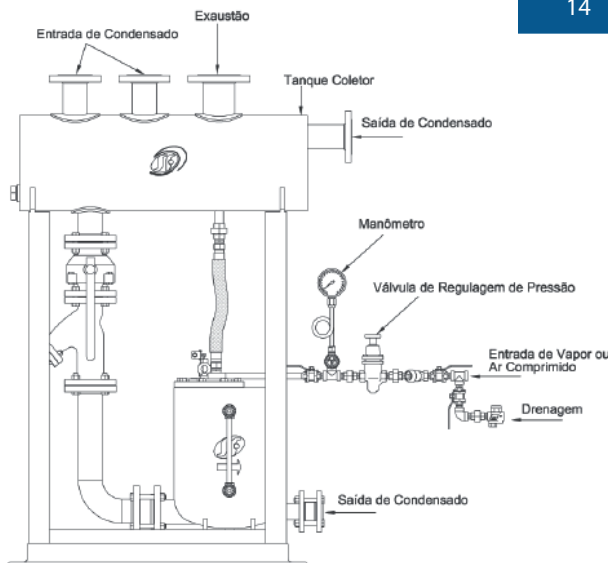
BOMBA DE CONDENSADO



REPAROS E MATERIAIS

ITEM	DESCRIÇÃO	Material
1	Corpo	Aço Carbono ASTM A 106
2	Tampa	Ferro Nodular GGG 40.3
3	Guarnição	Graflex
4	Válvula de Admissão	Aço Inox AISI 304
5	Válvula de Exaustão	Aço Inox AISI 304
6	Mecanismo Interno	Aço Inox AISI 304
7	Bóia	Aço Inox AISI 304
8	Válv. Retenção	ASTM A 316 CFM8
9	Parafuso Tampa	Aço Carbono CL 8.8
10	Parafuso Suporte Mecanismo	Aço Carbono CL 8.8
11	Parafuso Ajuste	Aço Inox
12	Molas	Aço Inox
13	Visor de Nível	Latão
14	Contador de Batidas	Latão

INSTALAÇÃO TÍPICA



COMO SOLICITAR REPAROS (CÓDIGOS)

DESCRIÇÃO	ITEM	SFPOP
		1", 1.1/2", 2", 3"
Junta da Tampa	3	19532
Subconj. Válvula de Adm.	4	12712
Subconj. Válv. Exaustão	5	12713
Subconj. Mecanismo	6	9455
Subconj. Bóia	7	11168
Conj. Mola	12	12715
Indicador de Nível	13	12716
Contador de Batidas	14	13204

NOTAS DE INSTALAÇÃO

A bomba de condensado faz parte de um sistema de bombeamento, e para seu funcionamento apropriado é necessária a instalação dos demais itens, conforme detalhe acima. Solicite mais informações para a SF International.

DESCARTE DO PRODUTO

Este produto é totalmente reciclável. Não é prejudicial ao meio ambiente se for descartado com as precauções adequadas.

SEGURANÇA

Para informações sobre segurança, instalação e manutenção, ver instruções que acompanha o produto (MI-0678-02).












CSPOP

SISTEMA DE BOMBEAMENTO COMPACTO SIMPLEX

O sistema de bombeamento Simplex CSPOP é um conjunto compacto projetado para coletar e retornar o condensado quente, geralmente utilizado para realimentar a caldeira. Ele inclui uma Bomba de Condensado coletor, válvula de bloqueio e filtro já montados em skid, pronto para aplicação. O sistema poderá ser fornecido com mais de uma bomba (bombeamento duplo ou triplo).



ESCOPO DE FORNECIMENTO

-  Coletor
-  Contador de Batidas
-  Bomba de Condensado SFPOP-10
-  Válvula de Retenção VRD-132
-  Filtro Y, proporcional
-  Válvula Esfera
-  Purgador Termodinâmico MSDT
-  Válvula de Ação Direta PRV-17
-  Visor de Nível
-  Conjunto de Manômetro
-  Skid

CARACTERÍSTICAS

Modelo	CSPOP
Diametros	1" x 1", 1.1/2" x 1.1/2", 2" x 2", 3" x 2"
Pressão Máxima	8,6 Kg/cm ²
Temperatura Máxima	174,4° C

COMPONENTES

Coletor	ASTM A 106
Válvula de Retenção	ASTM A 316 CF8M
Purgador	ASTM A 743 CA40
Bomba de Condensado	ASTM A 106
Válvula de Ação Direta	Ferro Nodular GGG 40.3
Filtro Y	Ferro Nodular GGG 40.3

COMO PEDIR

Para seleção do modelo adequado, os dados abaixo serão necessários para cálculo da vazão do vapor:
 Carga do Condensado;
 Pressão de Vapor Disponível;
 Elevação Vertical da Bomba até a linha de retorno;
 Pressão na Linha de Retorno.

INSTALAÇÃO

Este equipamento será fornecido totalmente montado, sendo necessário somente a sua instalação diretamente na tubulação do sistema de retorno de condensado.












CDPOP

SISTEMA DE BOMBEAMENTO COMPACTO DUPLEX

O sistema de bombeamento Duplex CDPOP é um conjunto compacto projetado para coletar e retornar o condensado quente, geralmente utilizado para realimentar a caldeira. Ele inclui duas Bombas de Condensado, coletor, válvula de bloqueio e filtro já montados em skid, pronto para aplicação.



ESCOPO DE FORNECIMENTO

-  Coletor
-  Contador de Batidas
-  Bomba de Condensado SFPOP-10
-  Válvula de Retenção VRD-132
-  Filtro Y, proporcional
-  Válvula Esfera
-  Purgador Termodinâmico MSDT
-  Válvula de Ação Direta PRV-17
-  Visor de Nível
-  Conjunto de Manômetro
-  Skid

CARACTERÍSTICAS

Modelo	CDPOP
Diâmetros	1"x1", 1.1/2"x1.1/2", 2"x2" e 3"x2"
Pressão Máxima de Operação	8,6 Kgf/cm ²
Temperatura Máxima	174,4°C

COMPONENTES

Coletor	ASTM A 106
Válvula de Retenção	ASTM A 316 CF8M
Purgador	ASTM A 743 CA40
Bomba de Condensado	ASTM A 106
Válvula de Ação Direta	Ferro Nodular GGG 40.3
Filtro Y	Ferro Nodular GGG 40.3

COMPONENTES

COMO PEDIR

Para seleção do modelo adequado, os dados abaixo serão necessários para cálculo da vazão do vapor:
 Carga do Condensado;
 Pressão de Vapor Disponível;
 Elevação Vertical da Bomba até a linha de retorno;
 Pressão na Linha de Retorno.

INSTALAÇÃO

Este equipamento será fornecido totalmente montado, sendo necessário somente a sua instalação diretamente na tubulação do sistema de retorno de condensado.

TF 500

TANQUE DE REEVAPORAÇÃO

O TF-500 é um tanque de reevaporação fabricado em aço carbono, especialmente projetado para receber condensado de média e alta pressão, provenientes de vapor saturado para aproveitamento de parte do calor sensível do condensado, transformando-o em vapor reevaporado; o qual será re-utilizado em equipamentos e locais da planta onde se necessita vapor de baixa pressão. O TF-500 é equipado com manômetro e válvula de segurança, garantindo sua segurança operacional. Flanges conforme ANSI-B16.5, classes 150# e 300#. Outras Conexões sob consulta.



CARACTERÍSTICAS

Modelo	TF-500
Diâmetros	6", 8", 12", 14"
Conexões	Flangeado
Material do Corpo	Aço Carbono
PMO (Pressão Máx. Operação)	10 Kgf/cm ²
TMO (Temp. Máx. Operação)	185° C
PMA (Pressão Máx. Admissível)	16 Kgf/cm ²
TMA (Temp. Máx. Admissível)	300° C

MODELOS DISPONÍVEIS

TF-500: Aço Carbono

COMO PEDIR

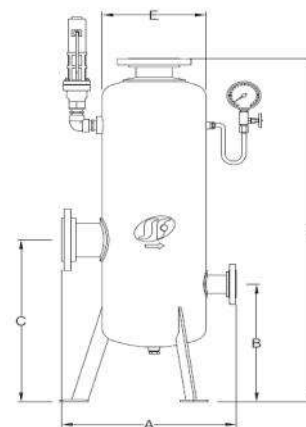
Especificar

- Modelo
- Diâmetro e tipo de conexão
- Opcional, se necessário:

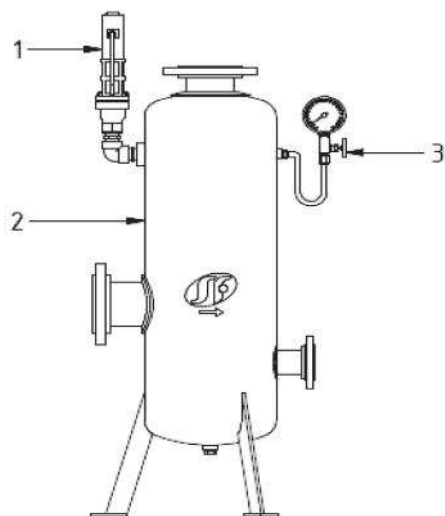
Ex.: Tanque de Reevaporação SF International modelo TF-500 DN 150#.

DIMENSÕES (mm)

DN	ENTRADA DE COND.	SAÍDA DE VAPOR	SAÍDA DE COND.	A	B	C	D	E
6"	2.1/2"	2.1/2"	1.1/2"	332	344	506	1150	6"
8"	4"	4"	1.1/2"	403	372	630	1185	8"
12"	5"	5"	2"	535	467	632	1310	12"
14"	6"	6"	2"	617	467	660	1390	14"



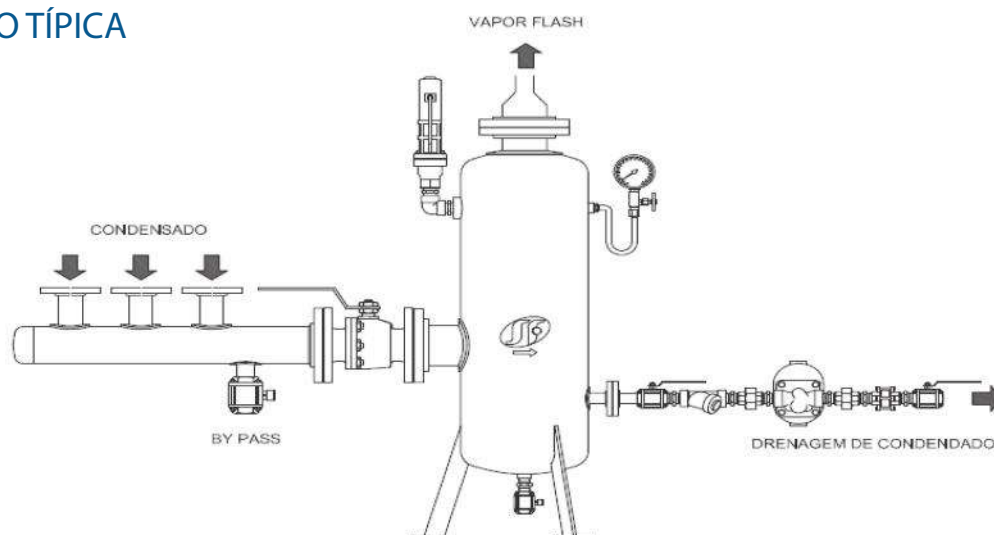
TF 500

TANQUE
DE REEVAPORAÇÃO

REPAROS E MATERIAIS

ITEM	DESCRIÇÃO	Material
1	Válvula de Segurança	Ferro Nodular GGG 40.3
2	Tanque de Reevaporação	Aço Carbono ASTM A 216 WCB
3	Manometro	-

INSTALAÇÃO TÍPICA



NOTAS DE INSTALAÇÃO

Deve ser montada com a saída de vapor flash no topo. Cada tanque incorpora um manômetro e válvula de segurança. Para drenagem do tanque, é recomendada a instalação de um purgador de bóia.

DESCARTE DO PRODUTO

Este produto é totalmente reciclável. Não é prejudicial ao meio ambiente se for descartado com as precauções adequadas.

SEGURANÇA

Para informações sobre segurança, instalação e manutenção, ver instruções que acompanha o produto (MI-0577-08).

ESTAÇÕES

CATÁLOGO
DE PRODUTOS



INDÍCE

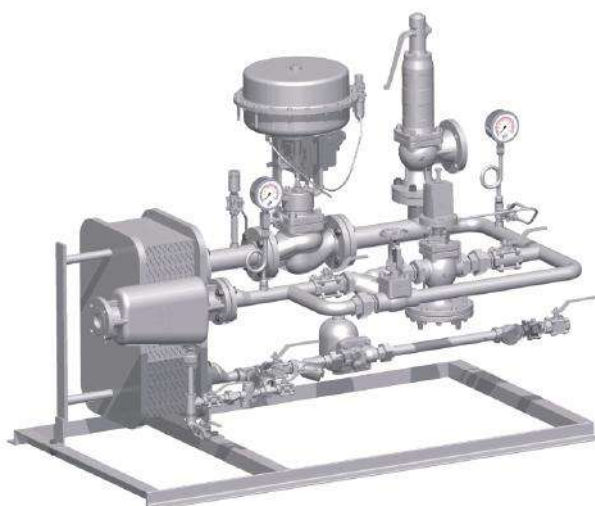
ESTAÇÕES

Documento (N)	Modelo	Diâmetro	Conexões	Mat. do Corpo	Pressão Máx.	Página
FT-13181-01	AQUA STEAM	-	-	Aço Carbono	21kgf/cm ²	194
FT-13174-02	ECT	1/2" a 4"	-	Ferro/Aço	21kgf/cm ²	195
FT-13176-03	ERP PRV	1/2" a 1"	-	Ferro Nodular	17,6/21kgf/cm ²	196
FT-13177-04	ERP 3010	1/2" a 4"	-	Ferro/Aço	21kgf/cm ²	197
FT-13171-05	EDHST	1.1/2" a 4"	-	Ferro Nodular	17,6kgf/cm ²	198
FT-13173-06	EDSVT	1/2" a 1"	-	Ferro Nodular	14kgf/cm ²	199
FT-13172-07	EDF	1/2" a 1"	-	Ferro Nodular	17,6kgf/cm ²	200
FT-13174-08	EDF	1/2" a 2"	-	Ferro Nodular	17,6kgf/cm ²	201

ACQUA STEAM

SISTEMA DE AQUECIMENTO DE ÁGUA

O Acqua Steam é um sistema compacto de aquecimento de água, empregado quando se necessita de uma resposta rápida ao controle de temperatura com máxima eficiência, mesmo havendo variações nas condições de processo. As unidades Acqua Steam utilizam o vapor como meio de aquecimento. A vazão do vapor é regulada para atingir a demanda de aquecimento. Sua forma compacta permite a instalação em áreas reduzidas, o que facilita a integração com outros equipamentos. A troca térmica é realizada por um trocador a placas compacto, que garante transferência rápida. Toda a estrutura é entregue pré-montada, pronta para conexão com ar comprimido e energia elétrica.



CARACTERÍSTICAS

Modelo	ACQUA STEAM
Condições de Proj. da Tubulação	Schedule 40 / 80
Pressão Máxima de trabalho	21 Kgf/cm ²
Pressão Máxima Secundária	21 Kgf/cm ²
Temperatura Máxima	154 9°C

ESCOPO DE FORNECIMENTO

- ☞ Trocador de Calor à Placas
- ☞ Separador de Umidade + Drenagem Condensado
- ☞ Estação Redutora de Pressão
- ☞ Válvula de Controle Pneumática com Posicionador
- ☞ Drenagem de Condensado com Purgador de Bóia
- ☞ Skid Montado

MATERIAS DE TUBULAÇÃO

Tub. de Vapor e Condensado	Aço Carbono
Válvula de Controle	Aço Carbono
Purgador	Ferro Nodular GGG 40.3
Válvula Redutora de Pressão	Ferro Nodular GGG 40.3
Válvula de Segurança	Ferro Nodular GGG 40.3

COMO PEDIR

Para seleção do modelo adequado, os dados abaixo serão necessários para cálculo da vazão do vapor:

- Vazão de água
- Temperatura inicial da água
- Temperatura final da água
- Pressão do vapor
- Título do vapor

$$\frac{Q_v = m \cdot C_p \cdot \Delta T}{t \cdot CL \cdot \chi}$$

m = massa do produto em Kg
 Cp = calor específico em Kcal/Kg . °C
 ΔT = acréscimo de temperatura em °C
 t = tempo do processo em horas
 CL = calor latente do vapor em Kcal/Kg
 χ = título de vapor em %






ECT
(1/2" a 4")

ESTAÇÃO DE CONTROLE DE TEMPERATURA

O ECT é uma solução pronta para aplicações de Controle de Temperatura. Por ser um sistema totalmente pré-montado com todos os componentes necessários para realizar o controle preciso de temperatura, nossos clientes economizam tempo e esforço na especificação dos produtos individuais.



MATERIAS DE COMPOSIÇÃO

-  Válvula de Bloqueio tipo Globo
-  Válvula de Bloqueio tipo Esfera
-  Filtro Y proporcional
-  Válvula de Controle
-  Conjunto Manômetro

CARACTERÍSTICAS

Modelo	ECT	
Diametros	1/2" a 4"	
PMO Vapor Saturado	Aço Carbono	21 Kgf/cm ²
TMO Vapor Saturado		316° C

COMO PEDIR

Especificar:

Exemplo: Estação de Controle de Temperatura completa SF International modelo ECT de 1.1/2" 150#.

GARANTIA DE QUALIDADE

Ao adquirir uma Estação de Controle de Temperatura da SF International, você tem a garantia do dimensionamento, seleção e montagem correta do conjunto. As estações montadas da SF são testadas antes do embarque. Uma vez instaladas existe a garantia do funcionamento do equipamento. Esta estação é adquirida através de apenas um pedido, um fornecedor e, apenas uma garantia que assegura o funcionamento do conjunto todo.

INSTALAÇÃO

Este equipamento será fornecido totalmente pré-montado, sendo necessário somente a sua instalação na tubulação do sistema a ser controlada a temperatura. Poderá ser fornecido com as pontas flangeadas ou roscadas.






ERP PRV (1/2" a 1")

ESTAÇÃO REDUTORA DE PRESSÃO AÇÃO DIRETA

A ERP 17 da SF International é uma solução pronta para aplicações de Redução de Pressão. Por ser um sistema totalmente pré-montado com todos os diversos componentes necessários para realizar o ajuste preciso da pressão do sistema, nossos clientes economizam tempo e esforço na especificação dos produtos individuais.



MATERIAS DE COMPOSIÇÃO

-  Válvula de Bloqueio tipo Globo
-  Válvula de Bloqueio tipo Esfera
-  Filtro Y: proporcional
-  Válvula de Ação Aireta: PRV-17
-  Conjunto de Manômetros

CARACTERÍSTICAS

Modelo	ERP PRV
Diametros	1/2" a 1"
PMO (Pressão Máx. Operação)	17,6 Kgf/cm ²
TMO (Temp. Máx. Operação)	218° C

COMO PEDIR

Especificar:

Exemplo: Estação Redutora de Pressão com Válvula Auto-Operada de Ação Direta completa SF international modelo ERP PRV de 1/2" NPT.

GARANTIA DE QUALIDADE

Ao adquirir uma Estação Redutora de Pressão, você tem a garantia do dimensionamento, seleção e montagem correta do conjunto. As estações montadas da SF são testadas antes do embarque. Uma vez instaladas existe a garantia do funcionamento do equipamento. Esta estação é adquirida através de apenas um pedido, um fornecedor e apenas uma garantia, que assegura o funcionamento do conjunto todo.

INSTALAÇÃO

Este equipamento será fornecido totalmente pré-montado, sendo necessário somente a sua instalação na tubulação do sistema a ser reduzida a pressão. Poderá ser fornecido com as pontas flangeadas ou roscadas.

ERP 3010
(1/2" a 4")

ESTAÇÃO REDUTORA DE PRESSÃO AUTO OPERADA

A ERP 3010 da SF International é uma solução pronta para aplicações de Redução de Pressão. Por ser um sistema totalmente pré-montado com todos os diversos componentes necessários para realizar o ajuste preciso da pressão do sistema, nossos clientes economizam tempo e esforço na especificação dos produtos individuais.



MATERIAS DE COMPOSIÇÃO

- Válvula de Bloqueio tipo Globo
- Válvula de Bloqueio tipo Esfera
- Filtro Y proporcional
- Válvula Auto-Operada: 3010MP
- Conjunto de Manômetros

CARACTERÍSTICAS

Modelo	ERP 3010	
Diametros	1/2" a 4"	
PMO Vapor Saturado	Ferro	17,6 Kgf/cm ²
TMO Vapor Saturado		218° C
PMO Vapor Saturado	Aço Carbono	21 Kgf/cm ²
TMO Vapor Saturado		316° C

COMO PEDIR

Especificar:
Exemplo: Estação Redutora de Pressão com Válvula Auto-Operada com Piloto completa SF International modelo ERP 3010 2.1/2" 150#.

GARANTIA DE QUALIDADE

Ao adquirir uma Estação Redutora de Pressão, você tem a garantia do dimensionamento, seleção e montagem correta do conjunto. As estações montadas da SF são testadas antes do embarque. Uma vez instaladas existe a garantia do funcionamento do equipamento. Esta estação é adquirida através de apenas um pedido, um fornecedor e apenas uma garantia, que assegura o funcionamento do conjunto todo.

INSTALAÇÃO

Este equipamento será fornecido totalmente pré-montado, sendo necessário somente a sua instalação na tubulação do sistema a ser reduzida a pressão. Poderá ser fornecido com as pontas flangeadas ou roscadas.




EDSHT (1.1/2" a 4")

ESTAÇÃO DE DRENAGEM COM PURGADOR TERMODINÂMICO E SEPARADOR HORIZONTAL

A EDSHT da SF International é uma solução pronta para aplicações de Drenagem de Condensado. Por ser um sistema totalmente pré-montado com todos os diversos componentes necessários para realizar as operações de drenagem, nossos clientes economizam tempo e esforço na especificação dos produtos individuais.



MATERIAS DE COMPOSIÇÃO

-  Separador de Umidade Horizontal: SHU-250
-  Válvula Esfera
-  Purgador Termodinâmico com filtro incorporado

CARACTERÍSTICAS

Modelo	EDSHT
Diamêtros	1.1/2" a 4"
PMO (Pressão Máx. Operação)	17,6 Kgf/cm ²
TMO (Temp. Máx. Operação)	218° C

COMO PEDIR

Especificar:
Exemplo: Estação de Drenagem com purgador Termodinâmico completa SF International modelo EDSHT de rosca 1/2" com separador horizontal.

GARANTIA DE QUALIDADE

Ao adquirir uma Estação de Drenagem com Purgador Termodinâmico e Separador Horizontal você tem a garantia do dimensionamento, seleção e montagem correta do conjunto. As estações montadas da SF são testadas antes do embarque. Uma vez instaladas existe a garantia do funcionamento do equipamento. Esta estação é adquirida através de apenas um pedido, um fornecedor e apenas uma garantia, que assegura o funcionamento do conjunto todo.

INSTALAÇÃO

Este equipamento será fornecido totalmente pré-montado, sendo necessário somente a sua instalação na tubulação do equipamento a ser drenado.




EDSVT
(1/2" a 1")

ESTAÇÃO DE DRENAGEM COM PURGADOR TERMODINÂMICO E SEPARADOR VERTICAL

A EDSVT da SF International é uma solução pronta para aplicações de Drenagem de Condensado. Por ser um sistema totalmente pré-montado com todos os diversos componentes necessários para realizar as operações de drenagem, nossos clientes economizam tempo e esforço na especificação dos produtos individuais.



MATERIAS DE COMPOSIÇÃO

-  Separador de Umidade Horizontal: SVU-200
-  Válvula Esfera
-  Purgador Termodinâmico com filtro incorporado

CARACTERÍSTICAS

Modelo	EDSVT
Diamêtros	1/2" a 1"
PMO (Pressão Máx. Operação)	14 Kgf/cm ²
TMO (Temp. Máx. Operação)	232° C

COMO PEDIR

Especificar:
Exemplo: Estação de Drenagem com purgador Termodinâmico completa SF International modelo EDSVT de 1/2" com separador vertical.

GARANTIA DE QUALIDADE

Ao adquirir uma Estação de Drenagem com Purgador Termodinâmico e Saparador Vertical, você tem a garantia do dimensionamento, seleção e montagem correta do conjunto. As estações montadas da SF são testadas antes do embarque. Uma vez instaladas existe a garantia do funcionamento do equipamento. Esta estação é adquirida através de apenas um pedido, um fornecedor e apenas uma garantia, que assegura o funcionamento do conjunto todo.

INSTALAÇÃO

Este equipamento será fornecido totalmente pré-montado, sendo necessário somente a sua instalação na tubulação do equipamento a ser drenado.





EDF
(1/2" a 1")

ESTAÇÃO DE DRENAGEM COM PURGADOR DE BÓIA

A EDF da SF International é uma solução pronta para aplicações de Drenagem de Condensado. Por ser um sistema totalmente pré-montado com todos os diversos componentes necessários para realizar as operações de drenagem, nossos clientes economizam tempo e esforço na especificação dos produtos individuais.



MATERIAS DE COMPOSIÇÃO

-  Válvula Esfera
-  Filtro Y proporcional
-  Purgador de Bóia: FTV-140
-  Visor Retentor de Fluxo: SG-10

CARACTERÍSTICAS

Modelo	EDF
Diamêtros	1/2"- 1"
PMO (Pressão Máx. Operação)	17,6 Kgf/cm ²
TMO (Temp. Máx. Operação)	218° C

COMO PEDIR

Especificar:

Exemplo: Estação de Drenagem com purgador de Bóia completa SF International modelo EDF de 1/2".

GARANTIA DE QUALIDADE

Ao adquirir uma Estação de Drenagem com Purgador de Bóia, você tem a garantia do dimensionamento, seleção e montagem correta do conjunto. As estações montadas da SF são testadas antes do embarque. Uma vez instaladas existe a garantia do funcionamento do equipamento. Esta estação é adquirida através de apenas um pedido, um fornecedor e apenas uma garantia, que assegura o funcionamento do conjunto todo.

INSTALAÇÃO

Este equipamento será fornecido totalmente pré-montado, sendo necessário somente a sua instalação na tubulação do equipamento a ser drenado.






EDF
(1.1/2" e 2")

ESTAÇÃO DE DRENAGEM COM PURGADOR DE BÓIA

A EDF da SF International é uma solução pronta para aplicações de Drenagem de Condensado. Por ser um sistema totalmente pré-montado com todos os diversos componentes necessários para realizar as operações de drenagem, nossos clientes economizam tempo e esforço na especificação dos produtos individuais.



MATERIAS DE COMPOSIÇÃO

-  Válvula Esfera
-  Filtro proporcional
-  Purgador de Bóia: FTV-270/370
-  Visor de Fluxo: VDR/VSF
-  Visor de Retenção: VRT-132/VRD-132

CARACTERÍSTICAS

Modelo	EDF
Diamêtros	1.1/2" e 2"
PMO (Pressão Máx. Operação)	17,6 Kgf/cm ²
TMO (Temp. Máx. Operação)	218° C

COMO PEDIR

Especificar:

Exemplo: Estação de Drenagem com purgador de Bóia completa SF International modelo EDF de 1.1/2" 150# flangeada.

GARANTIA DE QUALIDADE

Ao adquirir uma Estação de Drenagem com Purgador de Bóia, você tem a garantia do dimensionamento, seleção e montagem correta do conjunto. As estações montadas da SF são testadas antes do embarque. Uma vez instaladas existe a garantia do funcionamento do equipamento. Esta estação é adquirida através de apenas um pedido, um fornecedor e apenas uma garantia, que assegura o funcionamento do conjunto todo.

INSTALAÇÃO

Este equipamento será fornecido totalmente pré-montado, sendo necessário somente a sua instalação na tubulação do sistema a ser controlada a temperatura. Poderá ser fornecido flangeado ou roscado.



Um Produto:



Rua Conde Roland Von Faber Castell, 69
Parque Delta | São Carlos-SP/Brasil
www.sfinternational.com.br
contato@sfinternational.com.br
Fone: +55 16 3306.6002
Fax: +55 16 3306.6003

COM ÊNFASE NO ALTO PADRÃO DE QUALIDADE
E INOVAÇÕES CONSTANTES, A SF INTERNATINAL
EXPANDE SUA ATUAÇÃO NO MERCADO EXTERNO, FORNECEN-
DO PURGADORES, FILTROS, VÁLVULAS, ACESSÓRIOS, DENTRE
OUTROS.

INOVANDO PARA O BENEFÍCIO DE NOSSOS CLIENTES

A SF International tem uma postura ativa de atualização contínua de sua linha de produtos através do permanente reconhecimento, avaliação e assimilação de novas tecnologias, que permite adequar os produtos às necessidades atuais de seus clientes.

Sendo nossa competência essencial a simplificação, temos capacidade de gerar soluções novas para a concepção de produtos que irão melhorar a eficiência do processo, aumentar a produção, reduzir seu custo energético, diminuir seu consumo de vapor e reduzir emissões ao meio ambiente.