

## FTV 370 1.1/2" e 2"

### PURGADOR DE BÓIA PARA VAPOR

O FTV-370 é um purgador de boia em Aço Carbono projetado para sistemas de vapor, recomendado para equipamentos tais como evaporadores, secadores de ar e etc. Podem ser fornecidos com Eliminador Bimetálico de Ar (EAR) ou Eliminador de Vapor Preso (EVP) opcionalmente. É de fácil manutenção, seus orifícios de descarga abaixo do nível de condensado dentro do purgador previnem contra passagem de vapor vivo. Podem ser fornecidos com as conexões roscadas BSPT (BS 21) ou NPT (ANSI-B1.20.1). Flanges conforme ANSI-B16.5, classes 150# e 300#. Outras Conexões sob consulta.



### CARACTERÍSTICAS

Modelo	FTV-370
Diâmetros	1.1/2" e 2"
Conexões	Roscado, Flangeado
Material do Corpo	Aço Carbono ASTM A 216 WCB
Opcionais	Eliminador Bimetálico Ar - EAR Eliminador Vapor Preso - EVP
PMO (Pressão Máx. Operação)	21 kgf/cm <sup>2</sup>
TMO (Temp. Máx. Operação)	240° C

### MODELOS DISPONÍVEIS

- FTV-371 (Dif. Pressão Max. 21 kgf/cm<sup>2</sup>)
- FTV-372 (Dif. Pressão Max. 10 kgf/cm<sup>2</sup>)
- FTV-373 (Dif. Pressão Max. 4,5 kgf/cm<sup>2</sup>)

### COMO PEDIR

Especificar

- Modelo
- Diâmetro e tipo de conexão
- Opcional, se necessário, ex.:  
1 Purgador de bóia SF International modelo FTV-370, com corpo 1.1/2" e rosca BSPT e EVP.

### CAPACIDADE - Pressão Diferencial - ΔP (kgf/cm<sup>2</sup>) x Q (kg/h)

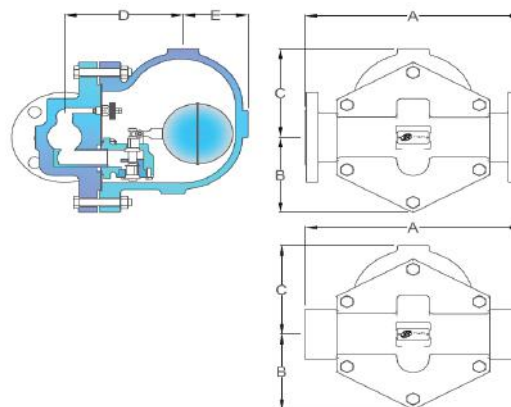
MODELO	TAMANHO	0,1	0,4	0,7	1,1	1,4	2,1	3,5	4,2	7,1	10,0	12,3	14,2	21,0
FTV-371	1.1/2"	502	776	1.079	1.308	1.500	1.819	2.318	2.528	3.222	3.844	4.202	4.472	5.430
FTV-371	2"	1.000	1.545	2.148	2.604	2.985	3.620	4.613	5.030	6.412	7.650	8.365	8.912	10.805
FTV-372	1.1/2"	800	1.236	1.718	2.083	2.388	2.895	3.690	4.025	5.130	6.120	-	-	-
FTV-372	2"	2.077	3.210	4.461	5.409	6.200	7.518	9.582	10.450	13.318	15.890	-	-	-
FTV-373	1.1/2"	1.553	2.400	3.335	4.044	4.636	5.621	7.164	7.812	-	-	-	-	-
FTV-373	2"	5.397	8.340	11.591	14.053	16.110	19.533	24.897	27.150	-	-	-	-	-

### DIMENSÕES E PESOS (mm e Kg)

Rosca						
DN	A	B	C	D	E	PESO
1.1/2"	270	118	135	162	85	25
2"	302	127	150	168	92	30

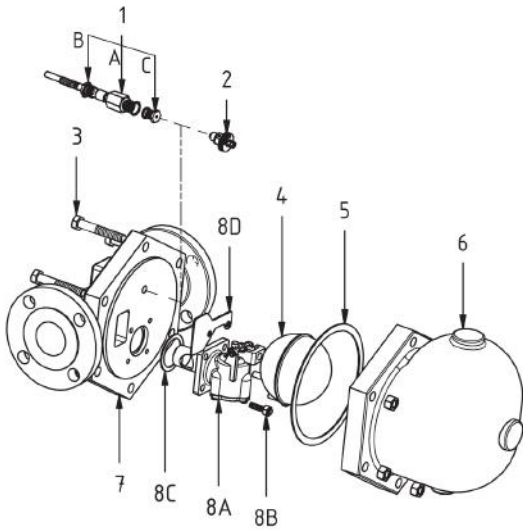
Flange							
DN	A		B	C	D	E	PESO
	150#	300#					
1.1/2"	313	317	118	135	162	85	25
2"	321	327	150	168	168	92	30



FTV 370 1.1/2" e 2"

## PURGADOR DE BÓIA PARA VAPOR

### REPAROS E MATERIAIS

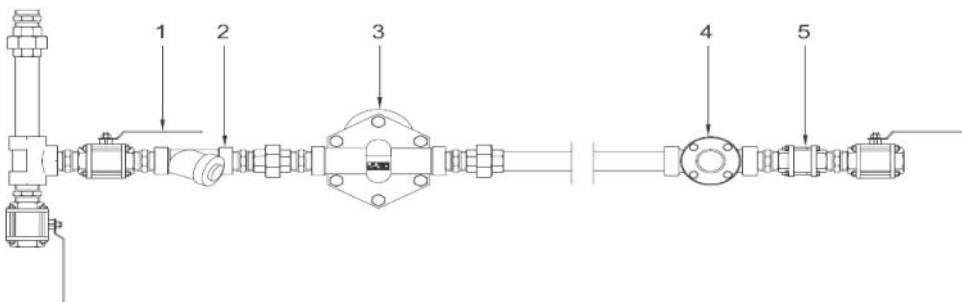


ITEM	DESCRIÇÃO	Material
1	Eliminador Vapor Preso	Aço Inox AISI 304
2	Eliminador de Ar	Aço Inox AISI 304
3	Parafuso Hexagonal	Aço Carbono Fosfato 8.8
4	Subconjunto da Bóia	Aço Inox AISI 304
5	Junta	Graflex
6	Corpo	Aço Carbono ASTM 216 WCB
7	Tampa	Aço Carbono ASTM 216 WCB
8A	Conjunto Mecanismo	Aço Inox AISI 304
8B	Conjunto Parafusos Mecânicos	Aço Inox AISI 304
8C	Junta Mecanismo	Graflex
8D	Defletor	Aço Inox AISI 304

### COMO SOLICITAR REPAROS (CÓDIGOS)

DESCRIÇÃO	ITEM	FTV 371		FTV 372		FTV 373	
		1.1/2"	2"	1.1/2"	2"	1.1/2"	2"
Subconj. Elim. Vapor Preso	1	6322	6308	6322	6308	6322	6308
Subconj. Elim. Ar	2	2320	2320	2320	2320	2320	2320
Subconj. Bóia	4	6303	6303	6303	6303	6303	6303
Conj. Vedação	5	6310	6310	6310	6310	6310	6310
Subconj. Mecan.	8	6296	6297	6298	6299	6300	6301

### INSTALAÇÃO TÍPICA



ITEM	Descrição
1	Válvula Esfera
2	Filtro Y
3	Purgador
4	Visor
5	Retenção

### NOTAS DE INSTALAÇÃO

Instale em tubulação horizontal com a etiqueta para cima. Após 24 horas de trabalho as porcas devem ser checadas para reaperto. Instale os respectivos acessórios, conforme instalação típica.

### DESCARTE DO PRODUTO

Este produto é totalmente reciclável. Não é prejudicial ao meio ambiente se for descartado com as precauções adequadas.

### SEGURANÇA

Para informações sobre segurança, instalação e manutenção, ver instruções que acompanha o produto (MI-0102-46).