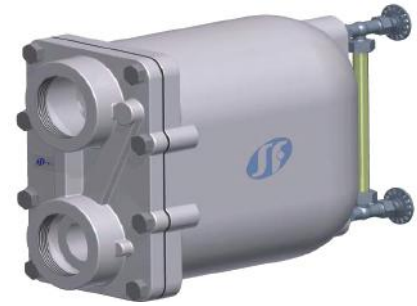


FTV 120

PURGADOR DE BÓIA PARA VAPOR SEDE DUPLA

O FTV-120 é um purgador de Bóia Sede Dupla projetado para drenagem em sistemas de vapor, recomendado para equipamentos de grande vazão de condensado como evaporadores. É de fácil manutenção, seus orifícios de descarga abaixo do nível de condensado dentro do purgador previnem contra passagem de vapor. O FTV é um purgador de descarga contínua, projetado para equipamentos que trabalham com baixas pressões e que ao mesmo tempo necessitam de grandes descargas de condensado. Podem ser fornecidos com Eliminador Bimetálico de Ar (EAR) ou Eliminador de Vapor Preso (EVP). São fornecidos opcionalmente com visor de nível e com as conexões roscadas BSPT (BS 21) ou NPT (ANSI-B1.20.1). Flanges adaptadas conforme ANSI-B16.5, classes 150# e 300#. Outras Conexões sob consulta.



CARACTERÍSTICAS

Modelo	FTV-120
Diâmetros	2", 2.1/2", 3"
Conexões	Roscado
Material do Corpo	Ferro Nodular GGG 40.3
Opcionais	Eliminador Bimetálico Ar - EAR
	Eliminador Vapor Preso - EVP
	Visor de Nível
	Flanges Adaptadas
PMO (Pressão Máx. Operação)	12,3 kgf/cm ²
TMO (Temp. Máx. Operação)	240° C

MODELOS DISPONÍVEIS

FTV-120 (Dif. Pressão Max. 12,3 kgf/cm²)

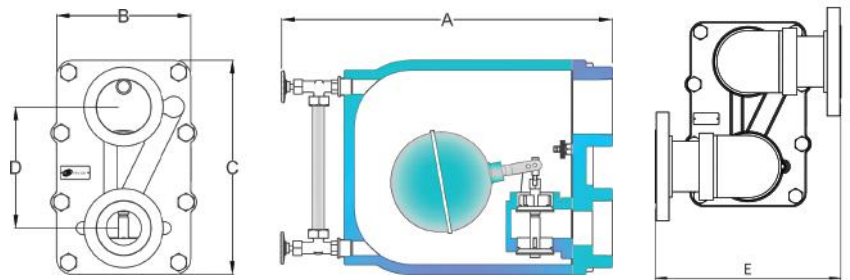
DIMENSÕES E PESOS (mm e Kg)

DN	A	B	C	D	E		PESO
					150#	300#	
2"	400	162	275	114	210	220	29,00
2.1/2"	500	200	325	184	240	260	56,00
3"	500	200	325	180	275	295	56,00

COMO PEDIR

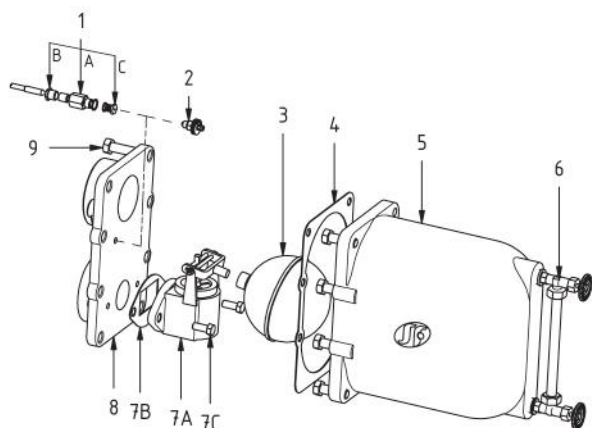
Especificar

- Modelo
- Diâmetro e tipo de conexão
- Opcional, se necessário, ex.:
1 Purgador de bóia SF International modelo FTV-120, com corpo 2.1/2" e rosca BSPT.



CAPACIDADE - Pressão Diferencial - ΔP (kgf/cm²) x Q (kg/h)

MODELO	DIÂMETRO	0,1	0,4	0,7	1,1	1,4	2,1	3,5	4,2	7,1	10,0	12,3
FTV-120	2"	9.171	11.236	13.052	14.017	14.982	16.182	18.387	19.023	21.338	23.097	23.863
FTV-120	2.1/2"	20.884	25.197	29.056	30.759	32.461	35.185	39.952	41.223	45.627	48.388	50.181
FTV-120	3"	20.884	25.197	29.056	30.759	32.461	35.185	39.952	41.223	45.627	48.388	50.181

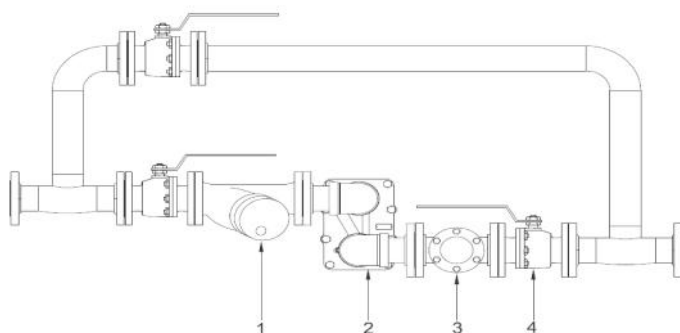


ITEM	DESCRIÇÃO	Material
1	Elim. Vapor Preso	Aço Inox AISI 304
2	Eliminador de Ar	Aço Inox AISI 304
3	Subconj. Bóia	Aço Inox AISI 304
4	Juntas	Graflex
5	Corpo	Ferro Nodular GGG 40.3
6	Indicador de Nível	Bronze
7A	Conj. Mecanismo	Aço Inox AISI 304
7B	Junta Mecanismo	Graflex
7C	Parafusos	Aço Carbono
8	Tampa	Ferro Nodular GGG 40.3

COMO SOLICITAR REPAROS (CÓDIGOS)

DESCRIÇÃO	ITEM	FTV 120		
		2"	2.1/2"	3"
Subconj. Elim. Vapor Preso	1	2322	2322	2322
Subconj. Elim. Ar	2	2320	2320	2320
Subconj. Bóia	3	6331	6332	6332
Conj. Vedação	4	11285	6336	6336
Subconj. Mecanismo	7	6325	6328	6328

INSTALAÇÃO TÍPICA



ITEM	Descrição
1	Filtro Y
2	Purgador
3	Visor
4	Válvula Bloqueio

NOTAS DE INSTALAÇÃO

Instale em tubulação horizontal respeitando as setas indicativas. Após 24 horas de trabalho as porcas devem ser chechadas para reaperto. Instale os respectivos acessórios, conforme instalação típica.

DESCARTE DO PRODUTO

Este produto é totalmente reciclável. Não é prejudicial ao meio ambiente se for descartado com as precauções adequadas.

SEGURANÇA

Para informações sobre segurança, instalação e manutenção, ver instruções que acompanha o produto (MI-0102-48).