

FTDS 270

PURGADOR DE BÓIA DUAL STAGE PARA VAPOR

O FTDS-270 é um purgador de Bóia fabricado em Ferro Nodular, projetado especialmente para drenar sistemas com significativas variações de carga de condensado em equipamentos que operam por bateladas como trocadores de calor, tanques encamisados, tanques serpenteados, etc. Incorpora o princípio de Dual-Stage, um mecanismo exclusivo, que permite a abertura escalonada de seus orifícios. Drenam somente o condensado existente, mesmo em condições de baixas vazões. Podem ser fornecidos com Eliminador Bimetálico de Ar (EAR) ou Eliminador de Vapor Preso (EVP), também com as conexões roscadas BSPT (BS 21) ou NPT (ANSI-B1.20.1) Flanges conforme ANSI-B16.5, classes 150 e 300. Outras Flanges sob consulta.



CARACTERÍSTICAS

Modelo	FTDS-270
Diâmetros	1.1/2", 2"
Conexões	Roscado, Flangeado
Material do Corpo	Ferro Nodular GGG 40.3
Opcionais	Eliminador Bimetálico Ar - EAR Eliminador Vapor Preso - EVP
PMO (Pressão Máxima Operação)	17,6 kgf/cm ²
TMO (Temp. Máxima Operação)	218° C

MODELOS DISPONÍVEIS

- FTDS-271 (Dif. Pressão Max. 14,2 kgf/cm²)
- FTDS-272 (Dif. Pressão Max. 10,5 kgf/cm²)
- FTDS-273 (Dif. Pressão Max. 4,5 kgf/cm²)

COMO PEDIR

Especificar

- Modelo
- Diâmetro e tipo de conexão
- Opcional, se necessário,

Ex.: 1 Purgador de bóia Dual Stage SF International modelo FTDS-270, com corpo 1.1/2" e conexão BSPT e EVP.

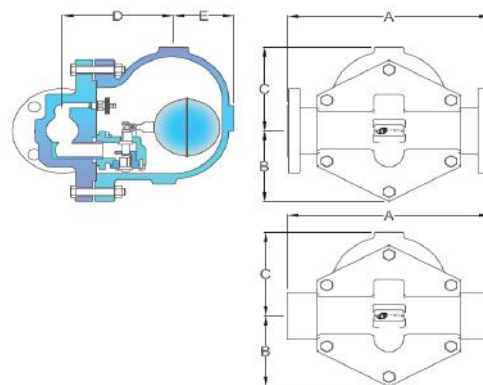
CAPACIDADE - Pressão Diferencial - ΔP (kgf/cm²) x Q (kg/h)

MODELO	TAMANHO	0,1	0,4	0,7	1,1	1,4	2,1	3,5	4,2	7,1	10,0	12,3	14,2
FTDS-271	1.1/2"	502	778	1.083	1.315	1.506	1.830	2.335	2.547	3.250	3.880	4.245	4.524
FTDS-271	2"	1.000	1.552	2.165	2.630	3.020	3.669	4.688	5.117	6.539	7.815	8.553	9.120
FTDS-272	1.1/2"	783	1.212	1.687	2.047	2.349	2.850	3.636	3.967	5.061	6.043	-	-
FTDS-272	2"	2155	3.337	4.644	5.636	6.465	7.845	10.010	10.920	13.934	16.636	-	-
FTDS-273	1.1/2"	1.585	2.454	3.415	4.144	4.754	5.769	7.361	8.030	-	-	-	-
FTDS-273	2"	5.357	8.293	11.543	14.006	16.066	19.495	24.673	27.280	-	-	-	-

DIMENSÕES E PESOS (mm e Kg)

Rosca						
DN	A	B	C	D	E	PESO
1.1/2"	270	118	135	162	85	20,00
2"	302	127	150	168	92	35,00

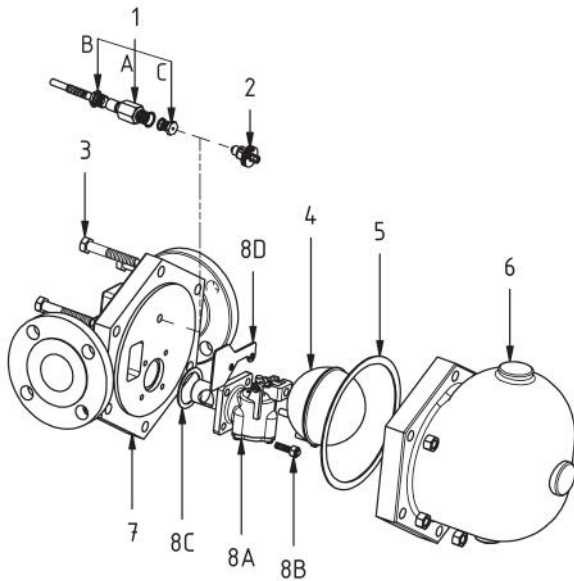
Flange							
DN	A		B	C	D	E	PESO
	150#	300#					
1.1/2"	313	317	118	135	162	85	20,00
2"	321	327	150	168	168	92	40,00



FTDS 270

PURGADOR DE BÓIA DUAL STAGE PARA VAPOR

REPAROS E MATERIAIS

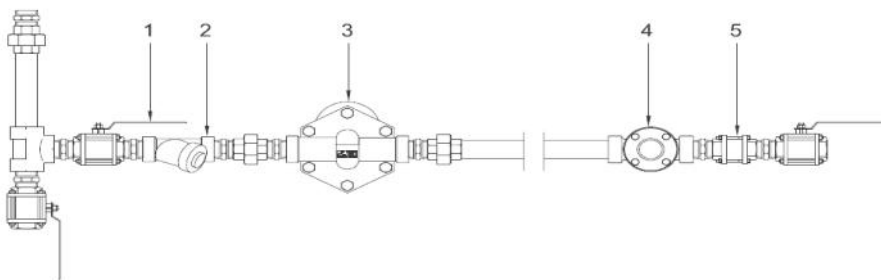


ITEM	DESCRIÇÃO	Material
1	Eliminador Vapor Preso	Aço Inox AISI 304
2	Eliminador de Ar	Aço Inox AISI 304
3	Parafuso Hexagonal	Aço Carbono Fosfato 8.8
4	Conjunto Bóia	Aço Inox AISI 304
5	Junta	Graflex
6	Corpo	Ferro Nodular GGG 40.3
7	Tampa	Ferro Nodular GGG 40.3
8A	Conjunto Mecân.	Aço Inox 304
8B	Cj. Parafusos Mecanico	Aço Inox 304
8C	Junta Mecanismo	Graflex
8D	Defletor	Aço Inox AISI 304

COMO SOLICITAR REPAROS (CÓDIGOS)

DESCRIÇÃO	ITEM	FTDS 271		FTDS 272		FTDS 273	
		1.1/2"	2"	1.1/2"	2"	1.1/2"	2"
Subconj. Elimin Vapor Preso	1	6322	6308	6322	6308	6322	6308
Subconj. Elimin. Ar	2	2320	2320	2320	2320	2320	2320
Subconj. Bóia	4	6303	6303	6303	6303	6303	6303
Conj. Vedação	5	6310	6310	6310	6310	6310	6310
Subconj. Mecanismo	8	22958	23036	22977	23037	22978	23088

INSTALAÇÃO TÍPICA



ITEM	Descrição
1	Válvula Esfera
2	Filtro Y
3	Purgador
4	Visor
5	Retenção

NOTAS DE INSTALAÇÃO

Os purgadores de bóia devem ser instalados o mais próximo possível do ponto de drenagem. Fazer a instalação com os acessórios indicados no esquema. A seta na tampa deve apontar para baixo.

DESCARTE DO PRODUTO

Este produto é totalmente reciclável. Não é prejudicial ao meio ambiente se for descartado com as precauções adequadas.

SEGURANÇA

Para informações sobre segurança, instalação e manutenção, ver instruções que acompanha o produto (MI-0102-53).