

# TF 500

## TANQUE DE REEVAPORAÇÃO

O TF-500 é um tanque de reevaporação fabricado em aço carbono, especialmente projetado para receber condensado de média e alta pressão, provenientes de vapor saturado para aproveitamento de parte do calor sensível do condensado, transformando-o em vapor reevaporado; o qual será re-utilizado em equipamentos e locais da planta onde se necessita vapor de baixa pressão. O TF-500 é equipado com manômetro e válvula de segurança, garantindo sua segurança operacional. Flanges conforme ANSI-B16.5, classes 150# e 300#. Outras Conexões sob consulta.



### CARACTERÍSTICAS

Modelo	TF-500
Diâmetros	6", 8", 12", 14"
Conexões	Flangeado
Material do Corpo	Aço Carbono
PMO (Pressão Máx. Operação)	10 Kgf/cm <sup>2</sup>
TMO (Temp. Máx. Operação)	185° C
PMA (Pressão Máx. Admissível)	16 Kgf/cm <sup>2</sup>
TMA (Temp. Máx. Admissível)	300° C

### MODELOS DISPONÍVEIS

TF-500: Aço Carbono

### COMO PEDIR

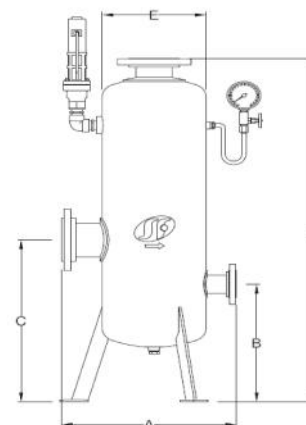
Especificar

- Modelo
- Diâmetro e tipo de conexão
- Opcional, se necessário:

Ex.: Tanque de Reevaporação SF International modelo TF-500 DN 150#.

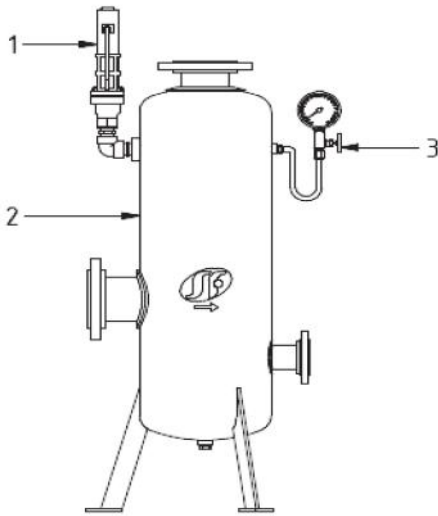
### DIMENSÕES (mm)

DN	ENTRADA DE COND.	SAÍDA DE VAPOR	SAÍDA DE COND.	A	B	C	D	E
6"	2.1/2"	2.1/2"	1.1/2"	332	344	506	1150	6"
8"	4"	4"	1.1/2"	403	372	630	1185	8"
12"	5"	5"	2"	535	467	632	1310	12"
14"	6"	6"	2"	617	467	660	1390	14"



# TF 500

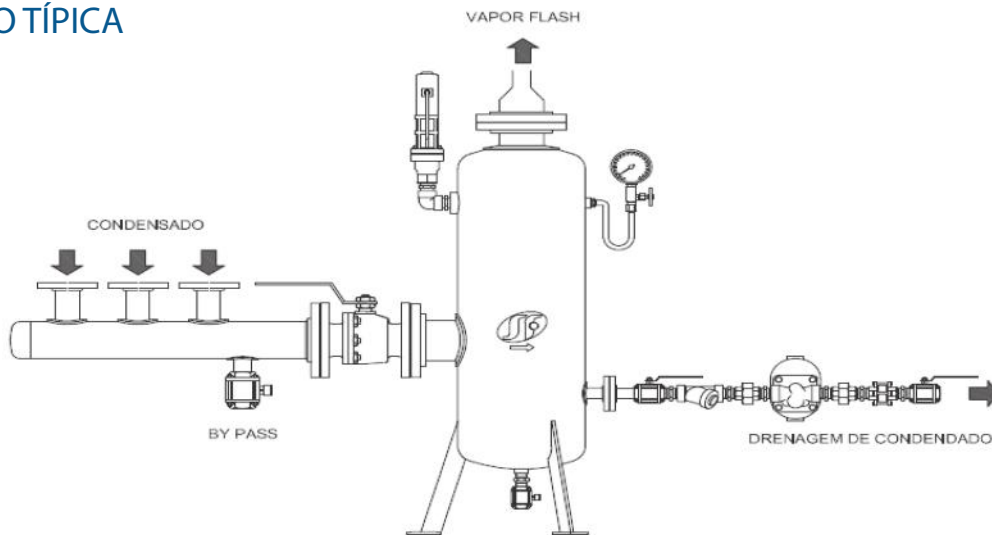
## TANQUE DE REEVAPORAÇÃO



### REPAROS E MATERIAIS

ITEM	DESCRIÇÃO	Material
1	Válvula de Segurança	Ferro Nodular GGG 40.3
2	Tanque de Reevaporação	Aço Carbono ASTM A 216 WCB
3	Manometro	-

### INSTALAÇÃO TÍPICA



### NOTAS DE INSTALAÇÃO

Deve ser montada com a saída de vapor flash no topo. Cada tanque incorpora um manometro e válvula de segurança. Para drenagem do tanque, é recomendada a instalação de um purgador de bóia.

### DESCARTE DO PRODUTO

Este produto é totalmente reciclável. Não é prejudicial ao meio ambiente se for descartado com as precauções adequadas.

### SEGURANÇA

Para informações sobre segurança, instalação e manutenção, ver instruções que acompanha o produto (MI-0577-08).