

Y 120R

FILTRO TIPO Y

O Y-120R é um filtro Y fabricado em ferro nodular que oferece proteção de equipamentos ao retirar partículas metálicas e outras partículas estranhas e indesejáveis presentes nas tubulações. Atende os mais diversos tipos de plantas industriais na proteção de bombas, válvulas de controle, sistemas de refrigeração e de drenagem. Podem ser fornecidos nos mais variados graus de filtragem e opcionalmente com bujão para limpeza. Podem ser fornecidos também com as conexões roscadas, BSPT (BS 21) ou NPT (ANSI-B1.20.1).



CL-250

MODELOS DISPONÍVEIS

Y-120R: Ferro nodular GGG 40.3

COMO PEDIR

Especificar

- Modelo
- Diâmetro e tipo de conexão
- Opcional, se necessário

Exemplo: 1 Filtro Y SF International modelo Y-120R, para vapor saturado, com corpo 2.1/2" e rosca BSPT.

MALHAS OPCIONAS

Tipos	MALHAS			
	Malha	Abertura da Malha		Área Aberta
		mm	Micra	
Perfurações	300	0,049	49	31,70%
	200	0,077	77	33,60%
	100	0,154	154	36,00%
	80	0,187	187	36,00%
	60	0,250	250	34,00%

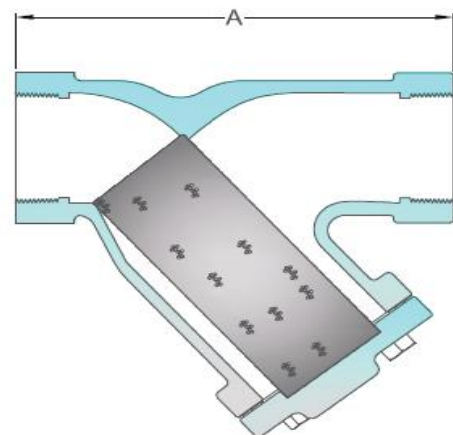
Tipos	CHAPAS PERFORADAS			
	Diâmetros das Perfurações		Distância entre centro de furos (mm)	Área Aberta
	mm	Micra		
Perfurações	0,5	500	1,0	20,00%
	0,8	800	1,6	23,00%
	1,2	1200	2,2	27,00%
	1,6	1600	3,0	26,00%
	2	2000	3,0	40,00%
	3,2	3200	5,0	36,00%

CARACTERÍSTICAS

Modelo	Y-120R	
Diâmetros	2.1/2" e 3"	
Conexões	Roscado	
Material do Corpo	Ferro Nodular GGG 40.3	
PMO (Pressão Máx. Operação)	Vapor	17,6 Kgf/cm ²
PMO (Pressão Máx. Operação)	Água	28,1 Kgf/cm ²
TMO (Temp. Máx. Operação)	Vapor	218° C
TMO (Temp. Máx. Operação)	Água	30° C
Opcional	Dreno de Limpeza	

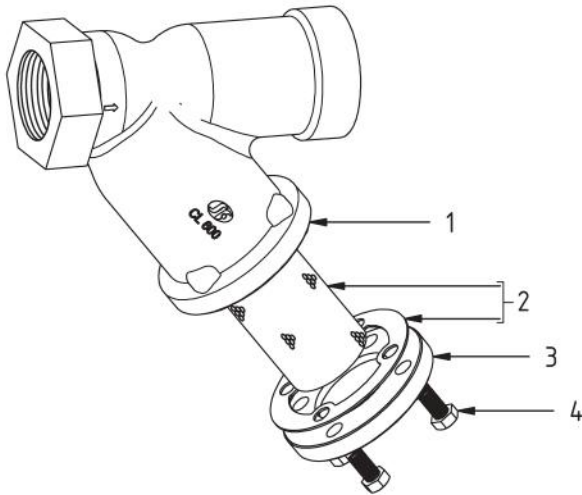
DIMENSÕES E PESOS (mm e Kg)

DN	ABERTURA	A	PESO
2.1/2"	1,6	240	8,70
3"	1,6	270	12,10



Y 120R

FILTRO TIPO Y



REPAROS E MATERIAIS

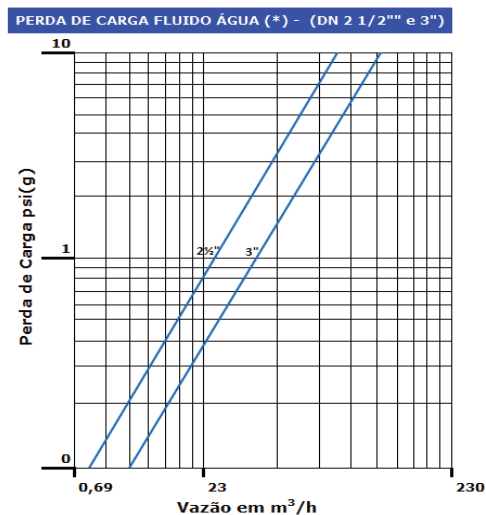
ITEM	DESCRIÇÃO	Material
1	Corpo	Ferro Nodular GGG 40.3
2	Tela/Junta	Aço Inox AISI 304/Graflex
3	Tampa	Ferro Nodular GGG 40.3
4	Parafuso	Aço Carbono

COMO SOLICITAR REPAROS (CÓDIGOS)

		Y-120R	
DESCRIÇÃO	ITEM	2.1/2"	3"
Tela/Junta 0,8mm	2	18494	18495

*Para outras aberturas de tela, consultar SF International

CAPACIDADES



(*) Para outros fluidos, favor consultar

EXEMPLO: Para determinar a perda de carga (ΔP) através de um filtro de $\phi 2.1/2''$ com vazão de $23\text{m}^3/\text{h}$, entre com o valor em m^3/h na coluna de vazão e desloque verticalmente até encontrar a curva correspondente a bitola desejada, no caso $\phi 2.1/2''$ e horizontalmente encontre o valor ΔP correspondente que no caso é 0,8 PSIG.

NOTAS DE INSTALAÇÃO

Os filtros devem ser instalados preferencialmente com a tampa no plano horizontal em vapor afim de permitir o contínuo escoamento do fluido, reduzir a perda de carga e dos riscos de golpes de aríete.

DESCARTE DO PRODUTO

Este produto é totalmente reciclável. Não é prejudicial ao meio ambiente se for descartado com as precauções adequadas.

SEGURANÇA

Para informações sobre segurança, instalação e manutenção, ver instruções que acompanha o produto (MI-0260-42).