

YM 130/131/132

FILTRO TIPO Y MICROFUNDIDO

O YM-130 é um filtro Y projetado para oferecer proteção de equipamentos ao retirar partículas metálicas e outras partículas estranhas e indesejáveis presentes nas tubulações. Atende os mais diversos tipos de plantas industriais na proteção de bombas, válvulas de controle, sistemas de refrigeração e de drenagem. Podem ser fornecidos nos mais variados graus de filtragem. Também podem opcionalmente ser fornecidos com bujão para limpeza. Podem ser fornecidos com as conexões roscadas BSPT (BS 21), NPT (ANSI-B1.20.1) ou SW 16.11.



CARACTERÍSTICAS

Modelo	YM-130	
Diâmetros	1/2" a 2"	
Conexões	Roscado / SW	
Material do Corpo	Aço Carbono Microfundido	
	Aço Inox 304 Microfundido	
	Aço Inox 316 Microfundido	
PMO (Pressão Máx. Operação)	Vapor	42 Kgf/cm ²
TMO (Temp. Máx. Operação)		450° C
PMO (Pressão Máx. Operação)	Água	100 Kgf/cm ²
TMO (Temp. Máx. Operação)		38° C
Opcional	Dreno de Limpeza	

MODELOS DISPONÍVEIS

- YM-130: Aço Carbono ASTM A 216 WCB
- YM-131: Aço Inox ASTM A 351 CF8
- YM-132: Aço Inox ASTM A 351 CF8M

COMO PEDIR

Especificar

- Modelo
- Diâmetro e tipo de conexão
- Opcional, se necessário:

Exemplo: 1 Filtro Y SF International modelo YM-130, para vapor saturado, com corpo 2" e rosca BSPT.

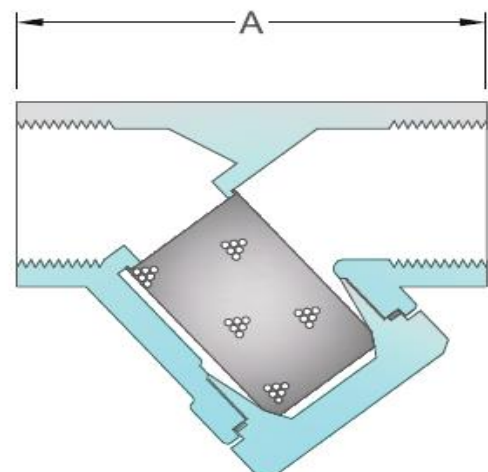
DIMENSÕES E PESOS (mm e Kg)

DN	ABERTURA	A	PESO
1/2"	0,8	68	0,30
3/4"	0,8	75	0,48
1"	0,8	92	0,80
1.1/2"	0,8	116	1,50
2"	0,8	141	2,60

MALHAS OPCIONAS

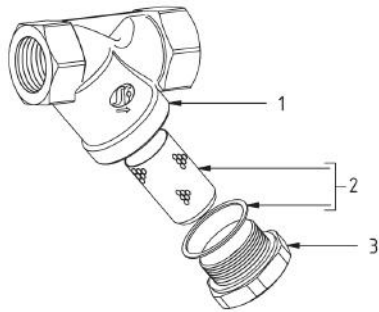
Tipos	MALHAS			
	Malha	Abertura da Malha		Área Aberta
		mm	Micra	
Perfurações	300	0,049	49	31,70%
	200	0,077	77	33,60%
	100	0,154	154	36,00%
	80	0,187	187	36,00%
	60	0,250	250	34,00%

Tipos	CHAPAS PERFURADAS			
	Diâmetros das Perfurações		Distância entre centro de furos (mm)	Área Aberta
	mm	Micra		
Perfurações	0,5	500	1,0	20,00%
	0,8	800	1,6	23,00%
	1,2	1200	2,2	27,00%
	1,6	1600	3,0	26,00%
	2	2000	3,0	40,00%
	3,2	3200	5,0	36,00%



YM 130/131/132

FILTRO TIPO Y
MICROFUNDIDO



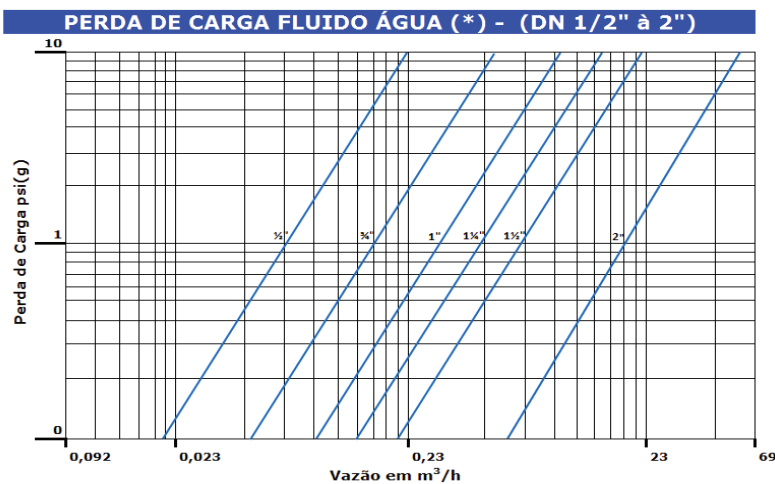
REPAROS E MATERIAIS

ITEM	DESCRIÇÃO	MODELO	Material
1	Corpo	YM130	Aço Carbono ASTM A 216 WCB
		YM131	Aço Inox A 351 CF8 (Inox 304)
		YM132	Aço Inox A 351 CF8M (Inox 316)
2	Tela/Junta	Todos	Aço Inox AISI 304/Espirotática
3	Tampa	YM130	Aço Carbono SAE 1020
		YM131	Aço Inox AISI 304
		YM132	Aço Inox AISI 316

COMO SOLICITAR REPAROS (CÓDIGOS)

		YM-130/131						YM-132					
DESCRIÇÃO	ITEM	1/2"	3/4"	1"	1.1/4"	1.1/2"	2"	1/2"	3/4"	1"	1.1/4"	1.1/2"	2"
Tela/Junta 0.8mm	2	18473	15163	15164	20327	15165	15166	19020	20115	20114	20346	20347	20348

CAPACIDADES



(*) Para outros fluidos, favor consultar

EXEMPLO: Para determinar a perda de carga (ΔP) através de um filtro de $\phi 1.1/2''$ com vazão de $0,23 \text{ m}^3/\text{h}$, entre com o valor em m^3/h na coluna de vazão e desloque verticalmete até encontrar a curva correspondente a bitola desejada, no caso $\phi 1.1/2''$ e desça horizontalmente até encontrar o valor ΔP correspondente que no caso é $0,03 \text{ PSI}$.

NOTAS DE INSTALAÇÃO

Os filtros devem ser instalados preferencialmente com a tampa no plano horizontal em vapor para permitir o contínuo escoamento do fluido, reduzir a perda de carga e reduzir dos riscos de golpes de aríete.

DESCARTE DO PRODUTO

Este produto é totalmente reciclável. Não é prejudicial ao meio ambiente se for descartado com as precauções adequadas.

SEGURANÇA

Para informações sobre segurança, instalação e manutenção, ver instruções que acompanha o produto (MI-0260-42).