

Y 160

FILTRO TIPO Y

O Y-160 é um filtro Y projetado para oferecer proteção de equipamentos ao retirar partículas metálicas e outras partículas estranhas e indesejáveis presentes nas tubulações. Atende os mais diversos tipos de plantas industriais na proteção de bombas, válvulas de controle, sistemas de refrigeração e de drenagem. Podem ser fornecidos nos mais variados graus de filtragem. Também podem opcionalmente ser fornecidos com bujão para limpeza. Flanges conforme ANSI-B16.1, classes 125# e 250#. Outros Flanges sob consulta.



CARACTERÍSTICAS

Modelo	Y-160	
Diâmetros	2" a 20"	
Conexões	Flangeado	
Material do Corpo	Ferro Nodular GGG 40.3	
PMO (Pressão Máx. Operação)	Vapor	17,6 Kgf/cm ²
TMO (Temp. Máx. Operação)		218° C
PMO (Pressão Máx. Operação)	Água	28,1 Kgf/cm ²
TMO (Temp. Máx. Operação)		30° C
Opcional	Dreno de Limpeza	

MODELOS DISPONÍVEIS

- Y-160 - 125#: Ferro Nodular GGG 40.3
- Y-165 - 250#: Ferro Nodular GGG 40.3

COMO PEDIR

Especificar

- Modelo
- Diâmetro e tipo de conexão
- Opcional, se necessário:

Exemplo: 1 Filtro Y SF International modelo Y-160, para vapor saturado, com corpo 2" e Flange 125#.

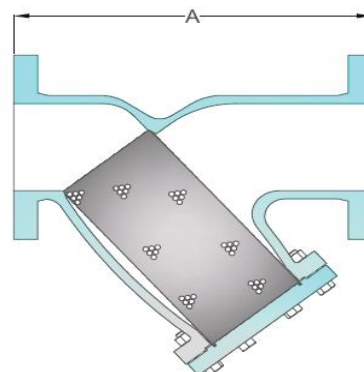
MALHAS OPCIONAS

Tipos	MALHAS			
	Malha	Abertura da Malha		Área Aberta
		mm	Micra	
Perfurações	300	0,049	49	31,70%
	200	0,077	77	33,60%
	100	0,154	154	36,00%
	80	0,187	187	36,00%
	60	0,250	250	34,00%

Tipos	CHAPAS PERFURADAS			
	Diâmetros das Perfurações		Distância entre centro de furos (mm)	Área Aberta
	mm	Micra		
Perfurações	0,5	500	1,0	20,00%
	0,8	800	1,6	23,00%
	1,2	1200	2,2	27,00%
	1,6	1600	3,0	26,00%
	2	2000	3,0	40,00%
	3,2	3200	5,0	36,00%

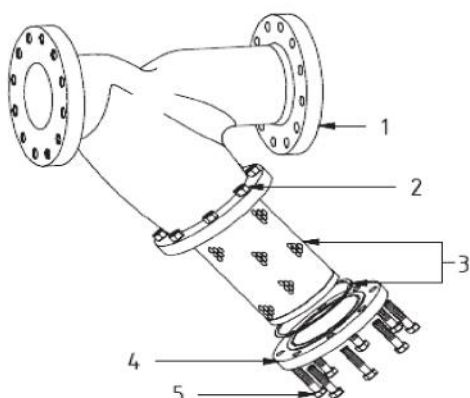
DIMENSÕES E PESOS (mm e Kg)

DN	ABERTURA	A		PESO	
		125#	250#	125#	250#
2"		236	253	13,00	13,00
2.1/2"		280	282	19,00	19,00
3"		330	353	28,00	28,00
4"		367	370	40,00	48,00
6"		510	530	77,00	93,00
8"		590	617	128,00	150,00
10"		660	675	197,00	222,00
12"		767	785	332,00	350,00
14"		898	898	471,00	490,00
16"		1145	1185	491,00	510,00
18"		1215	1255	645,00	660,00
20"		1420	1460	910,00	940,00



Y 160

FILTRO TIPO Y



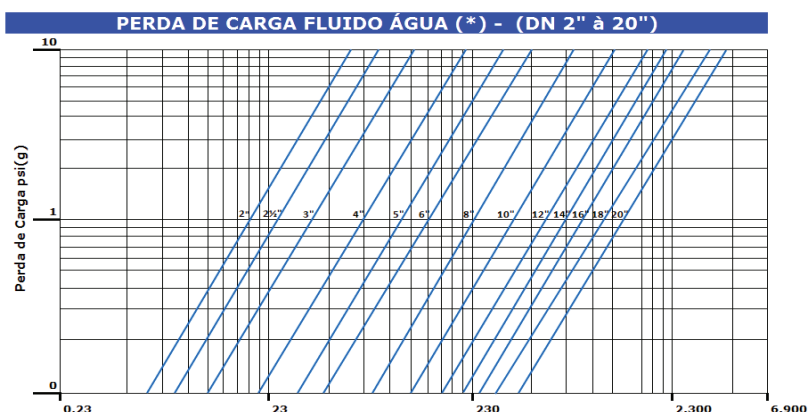
REPAROS E MATERIAIS

ITEM	DESCRIÇÃO	Material
1	Corpo	Ferro Nodular GGG 40.3
2	Porca Sextavada	Aço Carbono
3	Tela/Junta	Aço Inox AISI 304/Graflex
4	Tampa	Aço Carbono
5	Parafuso	Aço Carbono

COMO SOLICITAR REPAROS (CÓDIGOS)

DESCRIÇÃO	ITEM	Y-160			Y-165		
		3"	4"	Demais	3"	4"	Demais
Tela/Junta 0,8mm	3	18485	18489	Consultar	18485	18489	Consultar

CAPACIDADES



EXEMPLO: Para determinar a perda de carga (ΔP) através de um filtro de $\phi 2\frac{1}{2}''$ com vazão de $23\text{m}^3/\text{h}$, entre com o valor em m^3/h na coluna de vazão e desloque verticalmente até encontrar a curva correspondente a bitola desejada, no caso $\phi 2\frac{1}{2}''$ e horizontalmente encontre o valor ΔP correspondente que no caso é 0,8 PSIG.

NOTAS DE INSTALAÇÃO

Os filtros devem ser instalados preferencialmente com a tampa no plano horizontal em vapor para permitir o contínuo escoamento do fluido, reduzir a perda de carga e reduzir dos riscos de golpes de aríete.

DESCARTE DO PRODUTO

Este produto é totalmente reciclável. Não é prejudicial ao meio ambiente se for descartado com as precauções adequadas.

SEGURANÇA

Para informações sobre segurança, instalação e manutenção, ver instruções que acompanha o produto (MI-0260-42).