

## DAV 17

### VÁLVULA REDUTORA DE PRESSÃO DE AÇÃO DIRETA

A DAV-17 é uma válvula de ação direta projetada para oferecer um controle preciso da pressão em aplicações de vapor à baixa capacidade de vazão. Podem ser fornecidas com as conexões roscadas BSPT (BS 21) ou NPT (ANSI-B1.20.1).



#### RANGE DE PRESSÃO DOS PILOTOS

- Tipo A (Amarela): 0,2-2,0 kgf/cm<sup>2</sup>
- Tipo B (Azul): 1,0-7,0 kgf/cm<sup>2</sup>
- Tipo C (Cinza): 5,4-14,0 kgf/cm<sup>2</sup>

#### COMO PEDIR

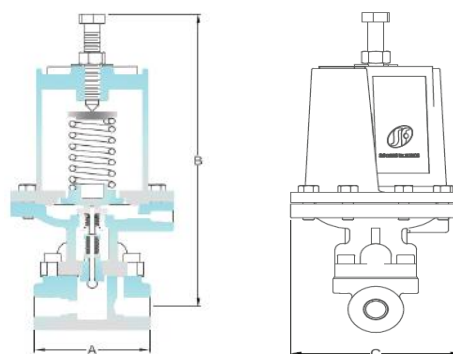
Exemplo: 1 Válvula Redutora de Pressão de Ação Direta DAV 17, para água, com 1/2", mola amarela e rosca BSPT.

#### CARACTERÍSTICAS

Modelo	DAV-17
Diâmetros	1/2"
Conexões	Roscada
Material do Corpo	Ferro Nodular GGG 40.3
PMO (Pressão Máx. Operação)	17,6 kgf/cm <sup>2</sup>
TMO (Temp. Máx. Operação)	232° C
Fluído	Vapor

#### DIMENSÕES E PESOS (mm e Kg)

DN	A	B	C	PESO	KV
1/2"	140	175	520	15,30	0,29



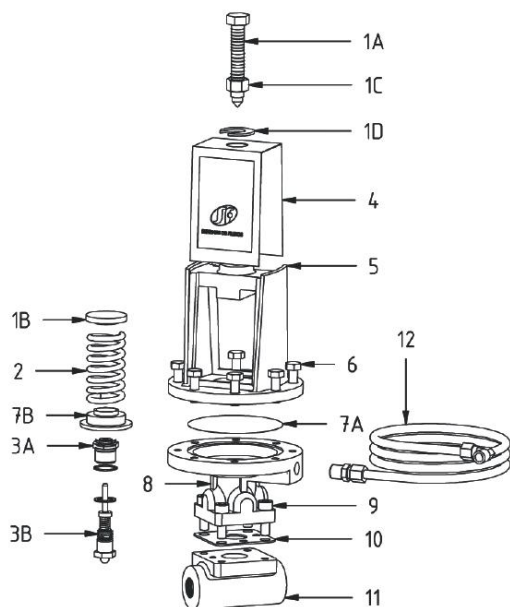
#### TABELA DE CAPACIDADE

kgf/cm	Vapor (kg/h)														
	0,14	0,35	0,7	1	1,4	2,1	2,8	3,5	4,2	5,2	7	8,4	10,5	11,9	14
1	3,6	4,5	6,8	-	-	-	-	-	-	-	-	-	-	-	-
2,1	5,4	8,2	12,3	14,1	15,0	-	-	-	-	-	-	-	-	-	-
3,5	6,8	9,1	13,6	16,8	20,9	22,7	25,9	-	-	-	-	-	-	-	-
5,2	7,7	10,4	21,8	26,8	31,1	33,6	35,4	33,1	32,7	-	-	-	-	-	-
7	8,6	17,7	25,4	31,8	38,6	42,2	49,9	41,8	44,5	42,7	-	-	-	-	-
8,4	11,8	23,6	30,9	38,6	46,3	53,6	55,4	52,7	56,8	58,1	54,0	-	-	-	-
10,5	11,8	27,2	38,6	47,7	56,3	63,1	62,2	63,1	64,9	65,8	64,9	63,1	-	-	-
11,9	10,9	33,6	44,0	55,8	63,6	72,2	74,0	68,1	74,5	73,5	74,5	73,5	71,3	-	-
14	11,4	39,5	51,8	62,2	72,6	82,6	85,4	78,5	88,1	86,7	88,1	89,4	86,3	75,8	-
17,5	12,3	47,2	62,2	74,5	87,2	99,0	102,6	101,7	105,8	104,7	105,8	105,8	106,2	100,8	95,3

# DAV 17

## VÁLVULA REDUTORA DE PRESSÃO DE AÇÃO DIRETA

### REPAROS E MATERIAIS

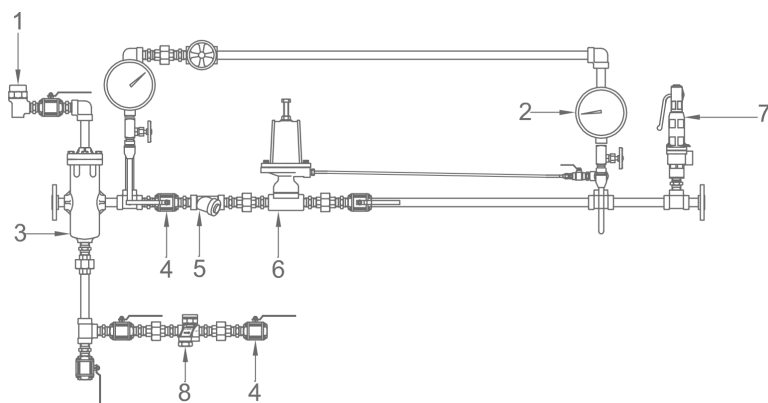


ITEM	DESCRIÇÃO	Material
1	Conjunto Ajuste Mola Piloto	Aço Inox AISI 304
2	Mola	Aço Carbono 1070
3	Conjunto Sede do Piloto	Aço Inox AISI 304
4	Etiqueta	Alumínio
5	Tampa Superior	Ferro Nodular GGG 40.3
6	Parafuso Tampa Piloto	Aço Carbono 8.8
7	Diafragma Montado	Aço Inox AISI 302
8	Corpor Inferior	Ferro Nodular GGG 40.3
9	Piloto	Aço Carbono 8.8
10	Junta	Graflex
11	Corpo DAV	Ferro Nodular GGG 40.3
12	Conjunto Equilíbrio	Cobre

### COMO SOLICITAR REPAROS (CÓDIGOS)

DESCRIÇÃO	ITEM	1/2"
Conjunto Ajuste Mola Piloto	1	6353
Mola "A"	2	16977
Mola "B"	2	16978
Mola "C"	2	16979
Conjunto Sede	3	18389
Etiqueta	4	6421
Conjunto Parafuso Caixa Piloto	6	6360
Diafragma Montado	7	14282
Conjunto Parafuso	9	6361
Junta do Piloto	10	10927
Conjunto Equilíbrio	12	6351

### INSTALAÇÃO TÍPICA



### NOTAS DE INSTALAÇÃO

Instalar sempre um filtro antes da válvula. Instruções completas acompanham o produto.

### SEGURANÇA

Para informações sobre segurança, instalação e manutenção, ver instruções que acompanha o produto (MI-0811-28).

ITEM	Descrição
1	Eliminador de Ar
2	Manometro
3	Separador
4	Válvula de Esfera
5	Filtro Y
6	DAV
7	Válvula Segurança
8	Purgador